



MANUAL TÉCNICO

Sistema TVR® Ultra DC Inverter - R410A Unidade Interna Tipo Piso 7 - 27MBH 220- 240V/ 50-60Hz/ 1F

AVISO DE SEGURANÇA

Apenas pessoal qualificado deve instalar e realizar a manutenção no equipamento. A instalação, o acionamento e a manutenção do equipamento de calefação, ventilação e ar-condicionado podem ser perigosos, por isso exigem conhecimento e capacitação específica. O equipamento instalado, ajustado ou alterado inadequadamente por pessoas não capacitadas poderia provocar morte ou ferimentos graves. Ao trabalhar sobre o equipamento, observe todas as indicações de precauções contidas na literatura, nas etiquetas e em outras marcas de identificação coladas no equipamento.



Conteúdo

Especificações	4
Dimensões	8
Dimensões da unidade	8
Posicionamento da unidade	11
Considerações sobre posicionamento.	11
Requisitos de espaço.	11
Diagrama de tubulação	13
Diagrama elétrico	14
Tabelas de capacidade	16
Tabela de capacidade de resfriamento	16
Tabela de capacidade de aquecimento	20
Características elétricas.	24
Níveis sonoros	25
Geral	25
Níveis da banda de oitava	26

Especificações

Tabela 1: Especificações do 4TVS0007(9-12-15)EF000 AAF4DHN1, 4TVN0007(9-12-15)EF000AAF5DHN1

Modelo		4TVN0007EF000AA	4TVN0009EF000AA	4TVN0012EF000AA	4TVN0015EF000AA	
		4TVU0007EF000AA	4TVU0009EF000AA	4TVU0012EF000AA	4TVU0015EF000AA	
Fonte de alimentação		Monofásica, 220-240 V, 50/60 Hz				
Resfriamento ¹	Capacidade	kW	2,2	2,8	3,6	4,5
		kBtu/h	7,5	9,6	12,3	15,4
	Entrada de alimentação	W	40	45	55	60
Aquecimento ²	Capacidade	kW	2,4	3,2	4,0	5,0
		kBtu/h	8,2	10,9	13,6	17,1
	Entrada de alimentação	W	40	45	55	60
Motor do ventilador	Modelo		WZDK100-38GS-2			
	Tipo		CC			
	Marca		Panasonic/Match-well			
	Rotação ³	RPM	890/840/790/770/ 740/710/670	970/910/860/830/ 790/760/740	760/720/690/650/ 600/540/500	850/830/790/770/ 730/680/630
Serpentina	Número de fileiras		2	2	3	3
	Passo do tubo × eixo da fileira	mm	25,4×22			
	Espaçamento entre aletas	mm	1,8			
	Tipo de aleta		Alumínio hidrofílico			
	D.E. do tubo e tipo	mm	Ranhura interna de Ø9,52			
	Dimensões (C×A×L)	mm	568×254×44	568×254×44	768×254×66	768×254×66
	Número de circuitos		3			
Vazão de ar ³	m ³ /h	530/504/478/456/ 439/418/400	569/540/515/485/ 462/443/421	624/591/557/522/ 473/420/375	660/625/583/542/ 501/475/440	
Nível de pressão sonora ⁴	dB(A)	36/35/34/33/31/30/29			37/36/35/34/32/31/30	
Unidade	Dimensões líquidas ⁵ (L×A×P)	mm (F4)	1000×596×225		1200×596×225	
		mm (F5)	1000×677×220		1200×677×220	
	Dimensões da embalagem (L×A×P)	mm (F4)	1089×683×312		1289×683×312	
		mm (F5)	1182×683×312		1382×683×312	
	Peso líquido/bruto	kg (F4)	28,2/32,8		33,1/38,2	
kg (F5)		28,2/35,8		33,5/41,8		
Tipo de refrigerante		R410A				
Abafador	Tipo	Válvula de expansão eletrônica				
	Modelo	D20MISZ-1R(L)				
Pressão de projeto (H/L)		MPa	4,4/2,6			
Tubulação de refrigerante	Lado do líquido/ do gás	mm	Ø6,35/Ø12,7			
Tubulação de drenagem		mm	D.E. Ø16			

Observações:

1. Temperatura interna 27 °C DB, 19 °C WB; temperatura externa 35 °C DB; 7,5 m de comprimento equivalente da tubulação de refrigerante com diferenças de nível zero.
2. Temperatura interna 20 °C DB; temperatura externa 7 °C DB, 6 °C WB; 7,5 m de comprimento equivalente da tubulação de refrigerante com diferenças de nível zero.
3. A rotação do motor do ventilador e a vazão de ar partem da mais alta para a mais baixa, em um total de 7 etapas para cada modelo.
4. O nível de pressão sonora parte do nível mais alto para o mais baixo, em um total de 7 níveis para cada modelo. O nível de pressão sonora é medido a 1 m da frente da unidade e a uma altura de 1,5 m em uma câmara semianecoica.
5. As dimensões do corpo da unidade fornecidas são as maiores dimensões externas da unidade, incluindo os acessórios de fixação.

Tabela 2: Especificações do 4TVS0018(24-27)EF000AA F4DHN1, 4TVN0007(9-12-15)EF000AA

Modelo			4TVN0018EF000AA	4TVN0024EF000AA	4TVN0027EF000AA
			4TVU0018EF000AA	4TVU0024EF000AA	4TVU0027EF000AA
Fonte de alimentação			Monofásica, 220-240 V, 50/60 Hz		
Resfriamento ¹	Capacidade	kW	5,6	7,1	8,0
		kBtu/h	19,1	24,2	27,3
	Entrada de alimentação	W	88	110	130
Aquecimento ²	Capacidade	kW	6,3	8,0	9,0
		kBtu/h	21,5	27,3	30,7
	Entrada de alimentação	W	88	110	130
Motor do ventilador	Modelo		WZDK100-38GS-3		
	Tipo		CC		
	Marca		Panasonic/Match-well		
	Rotação ³	RPM	900/840/800/760/730/ 690/630	1100/1060/1030/990/930/ 890/860	1130/1110/1080/1040/ 1010/940/910
Serpentina	Número de fileiras		2	2	3
	Passo do tubo x eixo da fileira	mm	25,4x22		
	Espaçamento entre aletas	mm	1,8		
	Tipo de aleta		Alumínio hidrofílico		
	D.E. do tubo e tipo	mm	Ranhura interna de Ø9,52		
	Dimensões (CxAxL)	mm	1068x254x44	1068x254x44	1068x254x66
	Número de circuitos		4	4	3
Vazão de ar ³	m³/h	1150/1094/1028/970/925/ 886/830	1380/1290/1205/1100/1033/955/870		
Nível de pressão sonora ⁴	dB(A)	41/39/37/35/33/32/31	44/42/40/39/37/35/33		
Unidade	Dimensões líquidas ⁵ (LxAxP)	mm (F4)	1500x596x225		
		mm (F5)	1500x677x220		
	Dimensões da embalagem (LxAxP)	mm (F4)	1589x683x312		
		mm (F5)	1682x683x312		
	Peso líquido/bruto	kg (F4)	38,4/44,6	38,4/44,6	40,4/46,2
kg (F5)		39/47,7	39/47,7	40,7/49,4	
Tipo de refrigerante			R410A		
Abafador	Tipo	Válvula de expansão eletrônica			
	Modelo	D20MISZ-1R(L)			
Pressão de projeto (H/L)			MPa 4,4/2,6		
Tubulação de refrigerante	Lado do líquido/ do gás	mm	Ø9,53/Ø15,9		
Tubulação de drenagem			D.E. Ø16		

Observações:

1. Temperatura interna 27 °C DB, 19 °C WB; temperatura externa 35 °C DB; 7,5 m de comprimento equivalente da tubulação de refrigerante com diferenças de nível zero.
2. Temperatura interna 20 °C DB; temperatura externa 7 °C DB, 6 °C WB; 7,5 m de comprimento equivalente da tubulação de refrigerante com diferenças de nível zero.
3. A rotação do motor do ventilador e a vazão de ar partem da mais alta para a mais baixa, em um total de 7 etapas para cada modelo.
4. O nível de pressão sonora parte do nível mais alto para o mais baixo, em um total de 7 níveis para cada modelo. O nível de pressão sonora é medido a 1 m da frente da unidade e a uma altura de 1,5 m em uma câmara semianecoica.
5. As dimensões do corpo da unidade fornecidas são as maiores dimensões externas da unidade, incluindo os acessórios de fixação.

Especificações

Tabela 3: Especificações do 4TVS0007(9-12-15)EF000AA F3DHN1

Modelo		4TVS0007EF000AA	4TVS0009EF000AA	4TVS0012EF000AA	4TVS0015EF000AA	
Fonte de alimentação		Monofásica, 220-240 V, 50/60 Hz				
Resfriamento ¹	Capacidade	kW	2,2	2,8	3,6	4,5
		kBtu/h	7,5	9,6	12,3	15,4
	Entrada de alimentação	W	40	45	55	60
Aquecimento ²	Capacidade	kW	2,4	3,2	4,0	5,0
		kBtu/h	8,2	10,9	13,6	17,1
	Entrada de alimentação	W	40	45	55	60
Motor do ventilador	Modelo		WZDK100-38GS-2			
	Tipo		CC			
	Marca		Panasonic/Match-well			
	Rotação ³	RPM	890/840/790/770/ 740/710/670	970/910/860/830/ 790/760/740	760/720/690/650/ 600/540/500	850/830/790/770/ 730/680/630
Serpentina	Número de fileiras		2	2	3	3
	Passo do tubo × eixo da fileira	mm	25,4×22			
	Espaçamento entre aletas	mm	1,8			
	Tipo de aleta		Alumínio hidrofílico			
	D.E. do tubo e tipo	mm	Ranhura interna de Ø9,52			
	Dimensões (C×A×L)	mm	568×254×44		768×254×66	
	Número de circuitos		3			
Vazão de ar ³	m ³ /h	530/504/478/456/ 439/418/400	569/540/515/485/ 462/443/421	624/591/557/522/ 473/420/375	660/625/583/542/ 501/475/440	
Nível de pressão sonora ⁴	dB(A)	36/35/34/33/31/30/29		37/36/35/34/32/31/30		
Unidade	Dimensões líquidas ⁵ (L×A×P)	mm	840×545×212		1036×639×305	
	Dimensões da embalagem (L×A×P)	mm	925×639×305		1125×639×305	
	Peso líquido/bruto	kg	21,4/25,6		26,1/30,6	
Tipo de refrigerante		R410A				
Abafador	Tipo	Válvula de expansão eletrônica				
	Modelo	D20MISZ-1R(L)				
Pressão de projeto (H/L)		MPa 4,4/2,6				
Tubulação de refrigerante	Lado do líquido/ do gás	mm	Ø6,35/Ø12,7			
Tubulação de drenagem		mm	D.E. Ø16			

Observações:

1. Temperatura interna 27 °C DB, 19 °C WB; temperatura externa 35 °C DB; 7,5 m de comprimento equivalente da tubulação de refrigerante com diferenças de nível zero.
2. Temperatura interna 20 °C DB; temperatura externa 7 °C DB, 6 °C WB; 7,5 m de comprimento equivalente da tubulação de refrigerante com diferenças de nível zero.
3. A rotação do motor do ventilador e vazão de ar partem da mais alta para a mais baixa, em um total de 7 etapas para cada modelo.
4. O nível de pressão sonora parte do nível mais alto para o mais baixo, em um total de 7 níveis para cada modelo. O nível de pressão sonora é medido a 1,4 m abaixo da unidade em uma câmara semianecoica.
5. As dimensões do corpo da unidade fornecidas são as maiores dimensões externas da unidade, incluindo os acessórios de fixação.

Tabela 4: Especificações do 4TVS0018(24-27)EF000AA

Modelo		4TVS0018EF000AA	4TVS0024EF000AA	4TVS0027EF000AA	
Fonte de alimentação		Monofásica, 220-240 V, 50/60 Hz			
Resfriamento ¹	Capacidade	kW	5,6	7,1	8,0
		kBtu/h	19,1	24,2	27,3
	Entrada de alimentação	W	88	110	130
Aquecimento ²	Capacidade	kW	6,3	8,0	9,0
		kBtu/h	21,5	27,3	30,7
	Entrada de alimentação	W	88	110	130
Motor do ventilador	Modelo		WZDK100-38GS-3		
	Tipo		CC		
	Marca		Panasonic/Match-well		
	Rotação ³	RPM	900/840/800/760/730/690/630	1100/1060/1030/990/930/890/860	1130/1110/1080/1040/1010/940/910
Serpentina	Número de fileiras		2	2	3
	Passo do tubo × eixo da fileira	mm	25,4×22		
	Espaçamento entre aletas	mm	1,8		
	Tipo de aleta		Alumínio hidrofílico		
	D.E. do tubo e tipo	mm	Ranhura interna de Ø9,52		
	Dimensões (C×A×L)	mm	1068×254×44	1068×254×44	1068×254×66
	Número de circuitos		4	4	3
Vazão de ar ³	m ³ /h	1150/1094/1028/970/925/886/830	1380/1290/1205/1100/1033/955/870		
Nível de pressão sonora ⁴	dB(A)	41/39/37/35/33/32/31	44/42/40/39/37/35/33		
Unidade	Dimensões líquidas ⁵ (L×A×P)	mm	1340×545×212		
	Dimensões da embalagem (L×A×P)	mm	1425×639×305		
	Peso líquido/bruto	kg	31/39	31/39	32,7/40,7
Tipo de refrigerante		R410A			
Abafador	Tipo	Válvula de expansão eletrônica			
	Modelo	D20MISZ-1R(L)			
Pressão de projeto (H/L)		MPa	4,4/2,6		
Tubulação de refrigerante	Lado do líquido/ do gás	mm	Ø9,53/Ø15,9		
Tubulação de drenagem		mm	D.E. Ø16		

Observações:

1. Temperatura interna 27 °C DB, 19 °C WB; temperatura externa 35 °C DB; 7,5 m de comprimento equivalente da tubulação de refrigerante com diferenças de nível zero.
2. Temperatura interna 20 °C DB; temperatura externa 7 °C DB, 6 °C WB; 7,5 m de comprimento equivalente da tubulação de refrigerante com diferenças de nível zero.
3. A rotação do motor do ventilador e vazão de ar partem da mais alta para a mais baixa, em um total de 7 etapas para cada modelo.
4. O nível de pressão sonora parte do nível mais alto para o mais baixo, em um total de 7 níveis para cada modelo. O nível de pressão sonora é medido a 1,4 m abaixo da unidade em uma câmara semianecoica.
5. As dimensões do corpo da unidade fornecidas são as maiores dimensões externas da unidade, incluindo os acessórios de fixação.

Dimensões

Dimensões da unidade

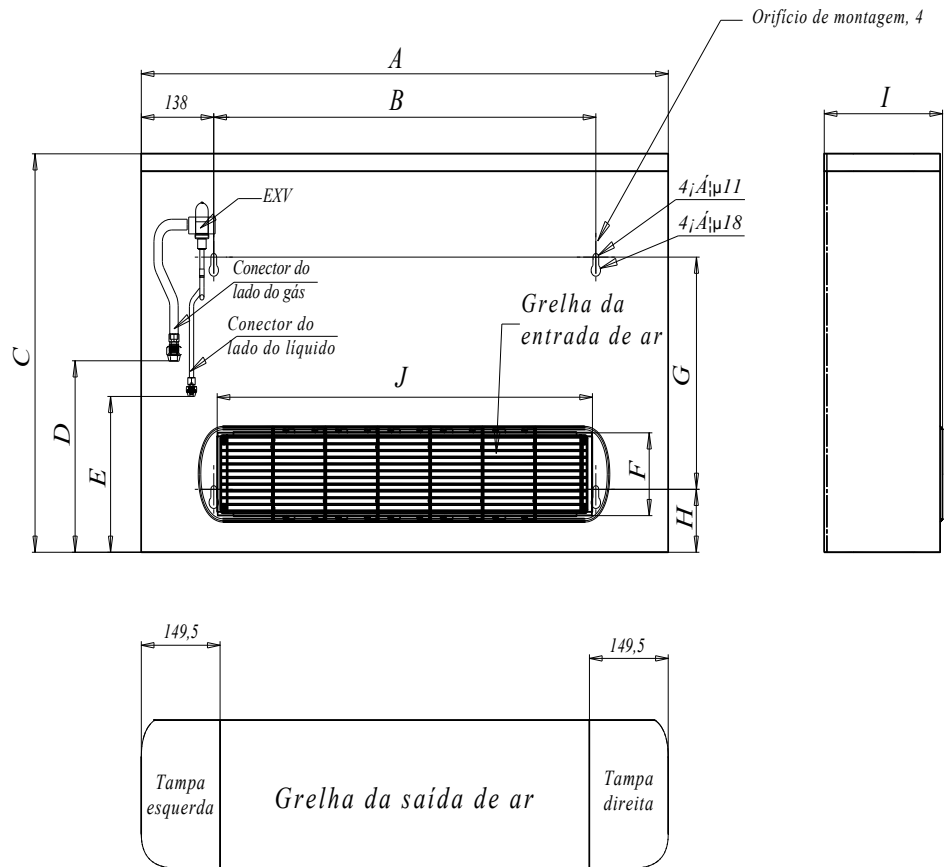


Figura 1: Dimensões da unidade de piso exposta série F4 (entrada de ar frontal) (unidade: mm)

Tabela 5: Dimensões da unidade de piso exposta série F4

Nomes de modelo	Dimensões (mm)								
	A	B	C	D	E	F	G	H	I
4TVN0007EF000AA	1000	725	596	284	232	112	345	94	225
4TVN0009EF000AA									
4TVN0012EF000AA	1200	925	596	310	258	112	345	100	225
4TVN0015EF000AA									
4TVN0018EF000AA									
4TVN0024EF000AA	1500	1225	596	310	258	112	345	100	225
4TVN0027EF000AA									

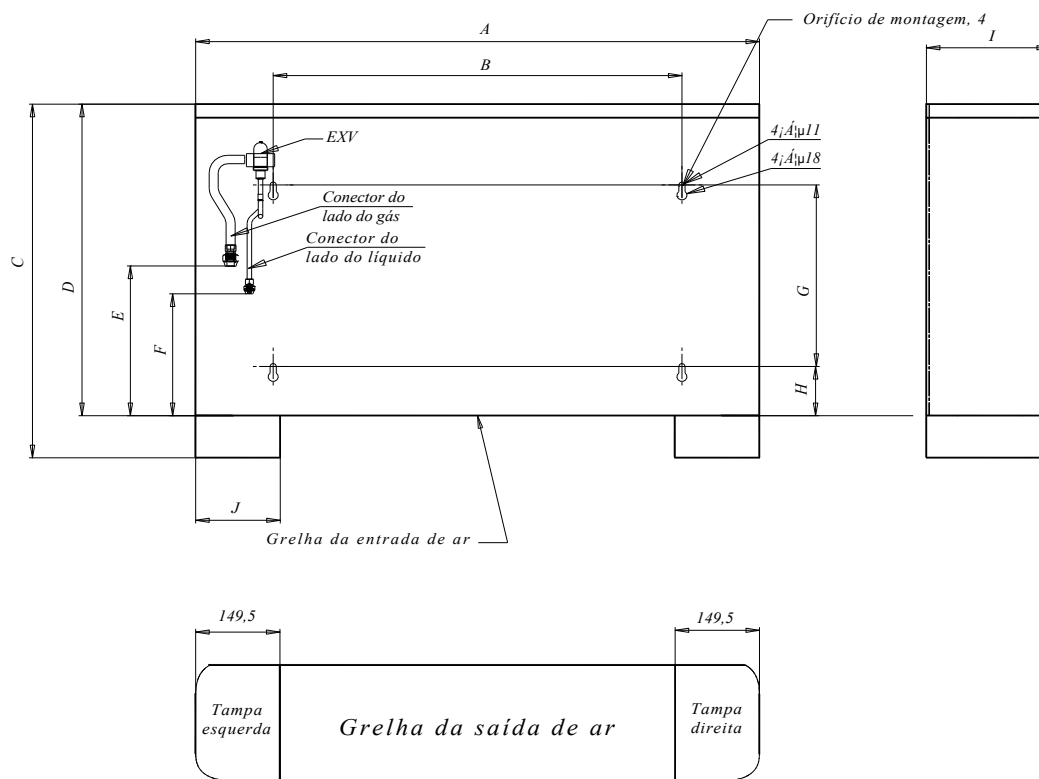


Figura 2: Dimensões da unidade de piso exposta série F5 (entrada de ar da base) (unidade: mm)

Tabela 6: Dimensões da unidade de piso exposta série F5

Nomes de modelo	Dimensões (mm)									
	A	B	C	D	E	F	G	H	I	J
4TVU0007EF000AA	1000	725	677	592	284	232	345	94	220	150
4TVU0009EF000AA	1200	925	677	592	310	258	345	100	220	150
4TVU0012EF000AA	1500	1225	677	592	310	258	345	100	220	150
4TVU0015EF000AA										
4TVU0018EF000AA										
4TVU0024EF000AA										
4TVU0027EF000AA										

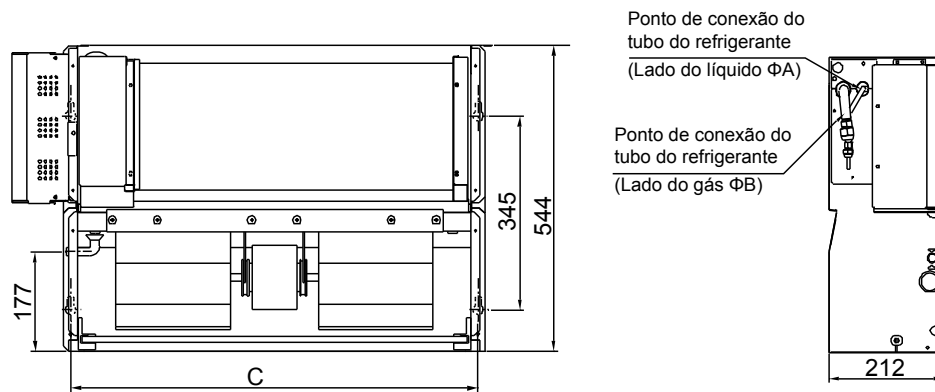


Figura 3: Dimensões da unidade de piso de embutir série F3 (unidade: mm)

Tabela 7: Dimensões da unidade de piso de embutir série F3

Nomes de modelo	Dimensões (mm)		
	A	B	C
4TVS0007EF000AA	Φ 6,35	Φ 12,7	725
4TVS0009EF000AA	Φ 6,35	Φ 12,7	925
4TVS0012EF000AA	Φ 6,35	Φ 12,7	1225
4TVS0015EF000AA	Φ 9,53	Φ 15,9	
4TVS0018EF000AA			
4TVS0024EF000AA			
4TVS0027EF000AA			

Posicionamento da unidade

Considerações sobre posicionamento

O posicionamento das unidades deve levar em conta as seguintes considerações:

- As unidades não devem ser instaladas nos seguintes locais:
 - Onde possa haver exposição à radiação direta de uma fonte de calor de alta temperatura ou à interferência de uma fonte de radiação eletromagnética.
 - Onde poeira ou sujeira possam afetar as serpentinas.
 - Onde possa haver exposição a óleo ou a gases corrosivos ou nocivos, como gases ácidos ou alcalinos.
 - Onde possa haver exposição à salinidade, como locais à beira-mar.
 - Onde materiais altamente inflamáveis estejam presentes.
 - Onde possa haver exposição ao ar com gordura, como em cozinhas.
 - Onde possa haver uma alta exposição à umidade, como em lavanderias.
- As unidades devem ser instaladas em posições onde:
 - O teto seja horizontal e capaz de suportar o peso da unidade.
 - Não haja obstruções que possam impedir o fluxo de ar que entra e sai da unidade.
 - O fluxo de ar que sai da unidade possa alcançar todo o recinto.
 - Haja espaço suficiente para acesso durante a instalação, serviços e manutenção.
 - A tubulação de refrigerante e de drenagem possam ser facilmente conectadas aos sistemas de tubulação de refrigerante e de drenagem.
 - Não haja curto-circuito de ar (onde o ar de saída retorna rapidamente à entrada de ar da unidade).

Requisitos de espaço

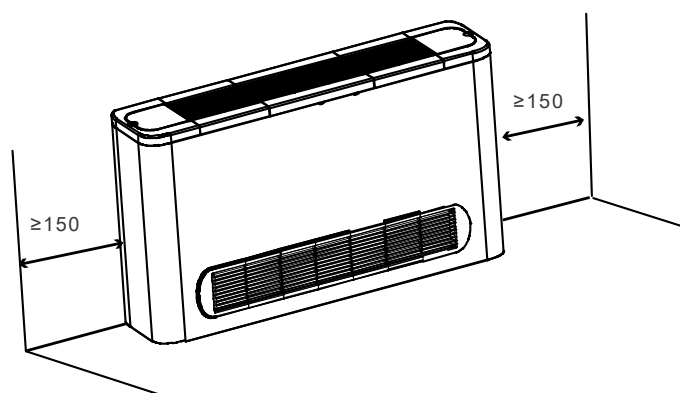


Figura 4: Requisitos de espaço da unidade de piso exposta série F4 (entrada de ar frontal) (unidade: mm)

Observações:

1. Unidade vertical com gabinete, com admissão de ar frontal e saída de ar pela parte superior, para instalação em parede ou com pés no piso.
2. Além disso, é necessário manter 20 mm entre a traseira e a parede, 600 mm entre a face frontal e o obstáculo. Distância vertical de 1700 mm entre o topo da unidade (saída) e o obstáculo superior.

Posicionamento da unidade

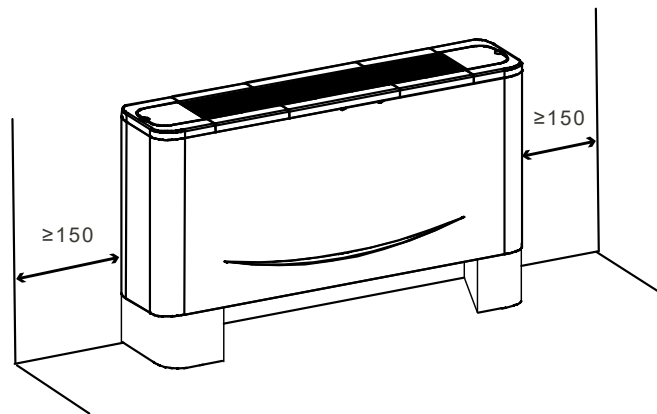


Figura 5: Requisitos de espaço da unidade de piso exposta série F5 (entrada de ar da base) (unidade: mm)

Observações:

1. Unidade vertical com gabinete, com admissão de ar pela parte de baixo e saída de ar pela parte superior, para instalação em parede ou com pés no piso.
2. Além disso, é necessário manter 20 mm entre a traseira e a parede, 600 mm entre a face frontal e o obstáculo. Distância vertical de 1700 mm entre o topo da unidade (saída) e o obstáculo superior.

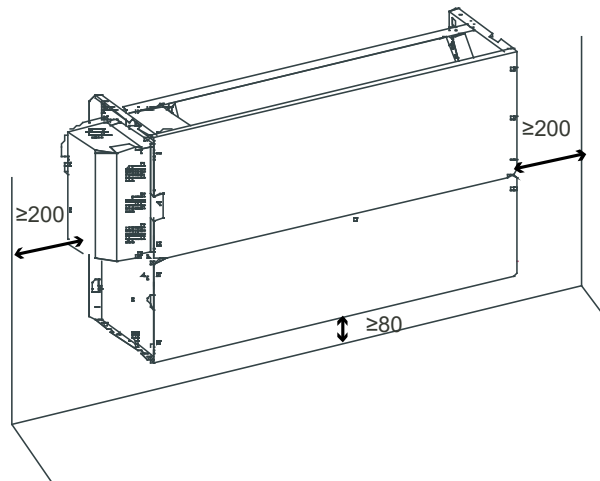


Figura 6: Requisitos de espaço da unidade de piso de embutir série F3 (unidade: mm)

Observações:

1. Unidade vertical para embutir, com admissão de ar pela parte de baixo e saída de ar pela parte superior, para instalação em parede.
2. Além disso, é necessário manter 20 mm entre a traseira e a parede, 600 mm entre a face frontal e o obstáculo. Distância vertical de 1700 mm entre o topo da unidade (saída) e o obstáculo superior.

Diagrama de tubulação

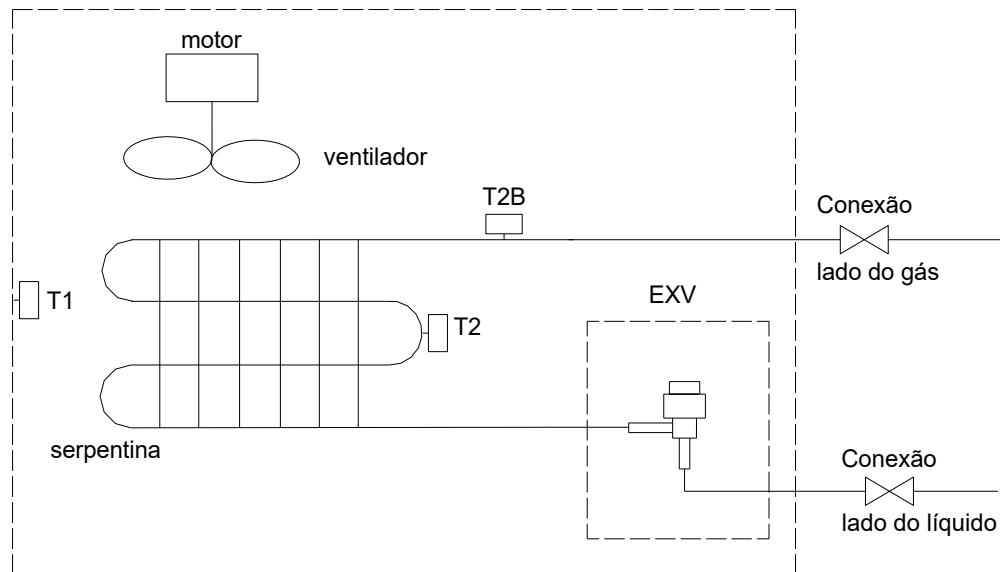


Figura 7: Diagrama da tubulação da unidade de piso

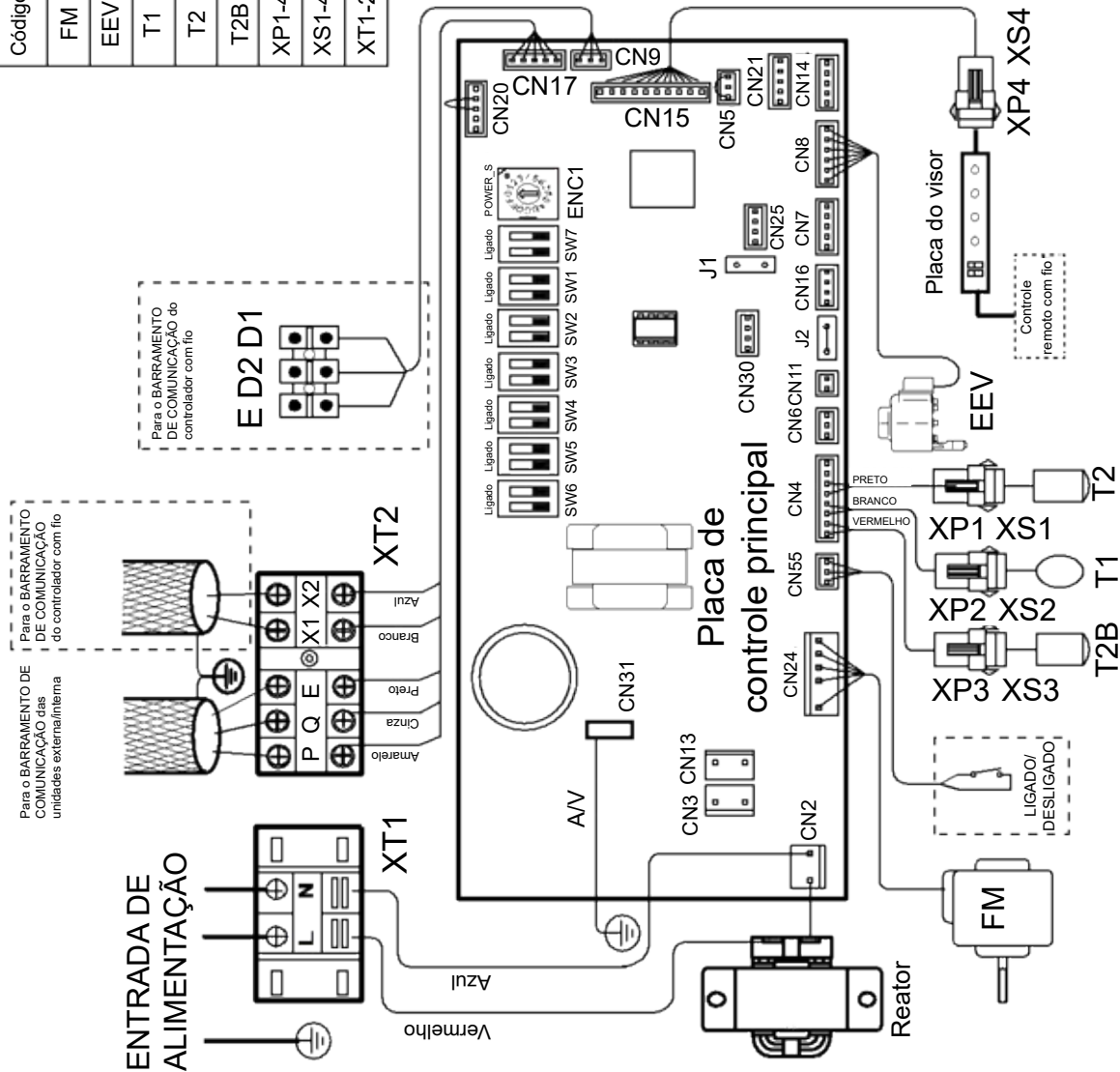
Legenda	
T1	Sensor de temperatura de retorno de ar
T2	Sensor de temperatura de meio de serpentina
T2B	Sensor de temperatura de saída de serpentina

Diagrama elétrico

Figura 8: Diagrama da fiação da unidade de piso

Código	Nome
FM	MOTOR DO VENTILADOR
EEV	VÁLVULA DE EXPANSÃO ELETRÔNICA
T1	TEMPERATURA DE RETORNO DE AR
T2	TEMP. MEIO DE SERPENTINA
T2B	TEMP. SAÍDA DE SERPENTINA
XP1-4	CONNECTORES
XS1-4	CONNECTORES
XT1-2	CONNECTORES

Lista de definição ENC-1 da chave de ajuste de HP	
Código	Valor da capacidade da unidade interna
0	2.200 W (0,8 HP)
1	2.800 W (1,0 HP)
2	3.600 W (1,2 HP)
3	4.500 W (1,7 HP)
4	5.600 W (2,0 HP)
5	7.100 W (2,5 HP)
6	8.000 W (3,0 HP)



Observações para instaladores credenciados**⚠ CUIDADO**

- Todas as instalações, serviços e manutenção devem ser realizados por profissionais competentes, devidamente qualificados, certificados e credenciados, em conformidade com a legislação aplicável.
- As unidades devem ser aterradas em conformidade com a legislação aplicável. Metais e outros componentes elétricos condutores devem ser isolados em conformidade com a legislação aplicável.
- O cabeamento de alimentação deve ser fixada de maneira segura nos terminais da fonte de alimentação – o cabeamento da fonte de alimentação solta representa risco de incêndio.
- Após a instalação, serviços ou manutenção, a tampa do quadro elétrico deve ser fechada. O não fechamento da tampa do quadro elétrico pode causar incêndio ou choque elétrico.
- A chave ENC1 (ajuste da capacidade da unidade interna) é ajustada na fábrica e seu ajuste normalmente não deve ser alterado. As únicas circunstâncias em que uma chave ENC1 pode precisar ser ajustada no campo é quando a PCB principal for substituída. Ao substituir a PCB principal, verifique se o ajuste de capacidade da chave ENC1 na nova PCB é compatível com a capacidade da unidade especificada na placa de identificação da unidade.

Tabelas de capacidade

Tabela de capacidade de resfriamento

Tabela 8: Capacidade de resfriamento da unidade de piso

Capacidade (kW)	Temperatura do ar externo (°C DB)	Temperatura do ar interno (°C WB/DB)													
		14/20		16/23		18/26		19/27		20/28		22/30		24/32	
		TC	SC	TC	SC	TC	SC	TC	SC	TC	SC	TC	SC	TC	SC
		kW	kW	kW	kW	kW	kW	kW	kW	kW	kW	kW	kW	kW	kW
2,2	10,0	1,5	1,3	1,8	1,4	2,1	1,5	2,2	1,5	2,3	1,6	2,6	1,6	2,9	1,5
	12,0	1,5	1,3	1,8	1,4	2,1	1,5	2,2	1,5	2,3	1,6	2,6	1,6	2,8	1,5
	14,0	1,5	1,3	1,8	1,4	2,1	1,5	2,2	1,5	2,3	1,6	2,6	1,6	2,8	1,5
	16,0	1,5	1,3	1,8	1,4	2,1	1,5	2,2	1,5	2,3	1,6	2,6	1,6	2,8	1,5
	18,0	1,5	1,3	1,8	1,4	2,1	1,5	2,2	1,5	2,3	1,6	2,6	1,6	2,8	1,4
	20,0	1,5	1,3	1,8	1,4	2,1	1,5	2,2	1,5	2,3	1,6	2,6	1,6	2,7	1,4
	21,0	1,5	1,3	1,8	1,4	2,1	1,5	2,2	1,5	2,3	1,6	2,6	1,6	2,7	1,4
	23,0	1,5	1,3	1,8	1,4	2,1	1,5	2,2	1,5	2,3	1,6	2,5	1,5	2,7	1,4
	25,0	1,5	1,3	1,8	1,4	2,1	1,5	2,2	1,5	2,3	1,6	2,5	1,5	2,6	1,4
	27,0	1,5	1,3	1,8	1,4	2,1	1,5	2,2	1,5	2,3	1,6	2,5	1,5	2,6	1,4
	29,0	1,5	1,3	1,8	1,4	2,1	1,5	2,2	1,5	2,3	1,6	2,4	1,4	2,5	1,4
	31,0	1,5	1,3	1,8	1,4	2,1	1,5	2,2	1,5	2,3	1,6	2,4	1,4	2,5	1,4
	33,0	1,5	1,3	1,8	1,4	2,1	1,5	2,2	1,5	2,3	1,6	2,4	1,4	2,4	1,4
	35,0	1,5	1,3	1,8	1,4	2,1	1,5	2,2	1,5	2,3	1,6	2,3	1,3	2,4	1,4
	37,0	1,5	1,3	1,8	1,4	2,1	1,5	2,2	1,5	2,3	1,6	2,3	1,3	2,3	1,4
	39,0	1,5	1,3	1,8	1,4	2,1	1,5	2,2	1,5	2,2	1,5	2,3	1,3	2,3	1,4
42,0	1,5	1,3	1,8	1,4	2,1	1,5	2,2	1,5	2,2	1,5	2,3	1,3	2,3	1,4	
44,0	1,5	1,3	1,8	1,4	2,1	1,5	2,2	1,5	2,2	1,5	2,3	1,3	2,3	1,4	
46,0	1,5	1,3	1,8	1,4	2,1	1,5	2,2	1,5	2,2	1,5	2,3	1,3	2,3	1,4	
2,8	10,0	1,9	1,6	2,3	1,8	2,6	1,9	2,8	1,9	3,0	1,9	3,3	2,0	3,7	2,0
	12,0	1,9	1,6	2,3	1,8	2,6	1,9	2,8	1,9	3,0	1,9	3,3	2,0	3,6	2,0
	14,0	1,9	1,6	2,3	1,8	2,6	1,9	2,8	1,9	3,0	1,9	3,3	2,0	3,6	2,0
	16,0	1,9	1,6	2,3	1,8	2,6	1,9	2,8	1,9	3,0	1,9	3,3	2,0	3,5	1,9
	18,0	1,9	1,6	2,3	1,8	2,6	1,9	2,8	1,9	3,0	1,9	3,3	2,0	3,5	1,9
	20,0	1,9	1,6	2,3	1,8	2,6	1,9	2,8	1,9	3,0	1,9	3,3	2,0	3,4	1,9
	21,0	1,9	1,6	2,3	1,8	2,6	1,9	2,8	1,9	3,0	1,9	3,3	2,0	3,4	1,9
	23,0	1,9	1,6	2,3	1,8	2,6	1,9	2,8	1,9	3,0	1,9	3,3	2,0	3,4	1,9
	25,0	1,9	1,6	2,3	1,8	2,6	1,9	2,8	1,9	3,0	1,9	3,2	1,9	3,3	1,9
	27,0	1,9	1,6	2,3	1,8	2,6	1,9	2,8	1,9	3,0	1,9	3,2	1,9	3,3	1,9
	29,0	1,9	1,6	2,3	1,8	2,6	1,9	2,8	1,9	3,0	1,9	3,1	1,8	3,2	1,8
	31,0	1,9	1,6	2,3	1,8	2,6	1,9	2,8	1,9	3,0	1,9	3,1	1,8	3,2	1,7
	33,0	1,9	1,6	2,3	1,8	2,6	1,9	2,8	1,9	3,0	1,9	3,1	1,8	3,1	1,7
	35,0	1,9	1,6	2,3	1,8	2,6	1,9	2,8	1,9	2,9	1,9	3,0	1,8	3,1	1,7
	37,0	1,9	1,6	2,3	1,8	2,6	1,9	2,8	1,9	2,9	1,9	3,0	1,8	3,0	1,7
	39,0	1,9	1,6	2,3	1,8	2,6	1,9	2,8	1,9	2,9	1,9	3,0	1,9	3,0	1,7
42,0	1,9	1,6	2,3	1,8	2,6	1,9	2,8	1,9	2,9	1,9	3,0	1,9	3,0	1,7	
44,0	1,9	1,6	2,3	1,8	2,6	1,9	2,8	1,9	2,9	1,9	3,0	1,9	3,0	1,7	
46,0	1,9	1,6	2,3	1,8	2,6	1,9	2,8	1,9	2,9	1,9	3,0	1,9	3,0	1,7	

Abreviações:

TC: Capacidade total
SC: Capacidade sensível

Observações:

1. As células sombreadas indicam a condição de classificação.

A tabela continua na próxima página...

Tabela 8: Capacidade de resfriamento da unidade de piso (continuação)

Capacidade (kW)	Temperatura do ar externo (°C DB)	Temperatura do ar interno (°C WB/DB)													
		14/20		16/23		18/26		19/27		20/28		22/30		24/32	
		TC	SC	TC	SC	TC	SC	TC	SC	TC	SC	TC	SC	TC	SC
		kW	kW	kW	kW	kW	kW	kW	kW	kW	kW	kW	kW	kW	kW
3,6	10,0	2,5	1,9	2,9	2,1	3,4	2,3	3,6	2,4	3,8	2,5	4,3	2,4	4,7	2,5
	12,0	2,5	1,9	2,9	2,1	3,4	2,3	3,6	2,4	3,8	2,5	4,3	2,4	4,7	2,5
	14,0	2,5	1,9	2,9	2,1	3,4	2,3	3,6	2,4	3,8	2,5	4,3	2,4	4,6	2,4
	16,0	2,5	1,9	2,9	2,1	3,4	2,3	3,6	2,4	3,8	2,5	4,3	2,4	4,5	2,4
	18,0	2,5	1,9	2,9	2,1	3,4	2,3	3,6	2,4	3,8	2,5	4,3	2,4	4,5	2,4
	20,0	2,5	1,9	2,9	2,1	3,4	2,3	3,6	2,4	3,8	2,5	4,3	2,4	4,4	2,3
	21,0	2,5	1,9	2,9	2,1	3,4	2,3	3,6	2,4	3,8	2,5	4,3	2,4	4,4	2,3
	23,0	2,5	1,9	2,9	2,1	3,4	2,3	3,6	2,4	3,8	2,5	4,1	2,3	4,3	2,2
	25,0	2,5	1,9	2,9	2,1	3,4	2,3	3,6	2,4	3,8	2,5	4,1	2,3	4,2	2,2
	27,0	2,5	1,9	2,9	2,1	3,4	2,3	3,6	2,4	3,8	2,5	4,0	2,2	4,2	2,2
	29,0	2,5	1,9	2,9	2,1	3,4	2,3	3,6	2,4	3,8	2,5	4,0	2,2	4,1	2,2
	31,0	2,5	1,9	2,9	2,1	3,4	2,3	3,6	2,4	3,8	2,5	4,2	2,6	4,1	2,2
	33,0	2,5	1,9	2,9	2,1	3,4	2,3	3,6	2,4	3,8	2,5	4,2	2,6	3,9	2,1
	35,0	2,5	1,9	2,9	2,1	3,4	2,3	3,6	2,4	3,8	2,5	4,2	2,6	3,9	2,1
	37,0	2,5	1,9	2,9	2,1	3,4	2,3	3,6	2,4	3,7	2,4	3,8	2,3	3,9	2,1
	39,0	2,5	1,9	2,9	2,1	3,4	2,3	3,6	2,4	3,7	2,4	3,8	2,3	3,8	2,1
42,0	2,5	1,9	2,9	2,1	3,4	2,3	3,6	2,4	3,7	2,4	3,8	2,3	3,8	2,1	
44,0	2,5	1,9	2,9	2,1	3,4	2,3	3,6	2,4	3,7	2,4	3,8	2,3	3,8	2,1	
46,0	2,5	1,9	2,9	2,1	3,4	2,3	3,6	2,4	3,7	2,4	3,8	2,3	3,8	2,1	
4,5	10,0	3,1	2,4	3,7	2,6	4,2	2,8	4,5	2,9	4,8	3,0	5,3	3,4	5,9	3,0
	12,0	3,1	2,4	3,7	2,6	4,2	2,8	4,5	2,9	4,8	3,0	5,3	3,4	5,9	3,0
	14,0	3,1	2,4	3,7	2,6	4,2	2,8	4,5	2,9	4,8	3,0	5,3	3,4	5,8	3,0
	16,0	3,1	2,4	3,7	2,6	4,2	2,8	4,5	2,9	4,8	3,0	5,3	3,4	5,6	2,9
	18,0	3,1	2,4	3,7	2,6	4,2	2,8	4,5	2,9	4,8	3,0	5,3	3,4	5,7	3,0
	20,0	3,1	2,4	3,7	2,6	4,2	2,8	4,5	2,9	4,8	3,0	5,3	3,4	5,7	3,0
	21,0	3,1	2,4	3,7	2,6	4,2	2,8	4,5	2,9	4,8	3,0	5,3	3,4	5,6	3,0
	23,0	3,1	2,4	3,7	2,6	4,2	2,8	4,5	2,9	4,8	3,0	5,3	3,4	5,5	3,0
	25,0	3,1	2,4	3,7	2,6	4,2	2,8	4,5	2,9	4,8	3,0	5,2	3,0	5,4	2,9
	27,0	3,1	2,4	3,7	2,6	4,2	2,8	4,5	2,9	4,8	3,0	5,1	3,0	5,2	2,8
	29,0	3,1	2,4	3,7	2,6	4,2	2,8	4,5	2,9	4,8	3,0	5,1	2,9	5,2	2,8
	31,0	3,1	2,4	3,7	2,6	4,2	2,8	4,5	2,9	4,8	3,0	5,0	2,9	5,1	2,7
	33,0	3,1	2,4	3,7	2,6	4,2	2,8	4,5	2,9	4,8	3,0	4,9	2,8	5,1	2,7
	35,0	3,1	2,4	3,7	2,6	4,2	2,8	4,5	2,9	4,8	3,0	4,8	2,8	5,0	2,7
	37,0	3,1	2,4	3,7	2,6	4,2	2,8	4,5	2,9	4,8	3,0	4,8	2,9	4,9	2,6
	39,0	3,1	2,4	3,7	2,6	4,2	2,8	4,5	2,9	4,6	2,8	4,7	2,8	4,8	2,6
42,0	3,1	2,4	3,7	2,6	4,2	2,8	4,5	2,9	4,6	2,8	4,7	2,8	4,8	2,6	
44,0	3,1	2,4	3,7	2,6	4,2	2,8	4,5	2,9	4,6	2,8	4,7	2,8	4,8	2,6	
46,0	3,1	2,4	3,7	2,6	4,2	2,8	4,5	2,9	4,6	2,8	4,7	3,1	4,8	2,6	

Abreviações:

TC: Capacidade total

SC: Capacidade sensível

Observações:

1. As células sombreadas indicam a condição de classificação.

A tabela continua na próxima página...

Tabelas de capacidade

Tabela 8: Capacidade de resfriamento da unidade de piso (continuação)

Capacidade (kW)	Temperatura do ar externo (°C DB)	Temperatura do ar interno (°C WB/DB)													
		14/20		16/23		18/26		19/27		20/28		22/30		24/32	
		TC	SC	TC	SC	TC	SC	TC	SC	TC	SC	TC	SC	TC	SC
		kW	kW	kW	kW	kW	kW	kW	kW	kW	kW	kW	kW	kW	kW
5,6	10,0	3,9	2,7	4,6	3,0	5,3	3,3	5,6	3,4	5,9	3,5	6,6	3,6	7,3	3,5
	12,0	3,9	2,7	4,6	3,0	5,3	3,3	5,6	3,4	5,9	3,5	6,6	3,6	7,2	3,5
	14,0	3,9	2,7	4,6	3,0	5,3	3,3	5,6	3,4	5,9	3,5	6,6	3,6	7,1	3,5
	16,0	3,9	2,7	4,6	3,0	5,3	3,3	5,6	3,4	5,9	3,5	6,6	3,6	7,0	3,4
	18,0	3,9	2,7	4,6	3,0	5,3	3,3	5,6	3,4	5,9	3,5	6,6	3,6	6,8	3,4
	20,0	3,9	2,7	4,6	3,0	5,3	3,3	5,6	3,4	5,9	3,5	6,6	3,6	6,7	3,3
	21,0	3,9	2,7	4,6	3,0	5,3	3,3	5,6	3,4	5,9	3,5	6,6	3,6	6,6	3,3
	23,0	3,9	2,7	4,6	3,0	5,3	3,3	5,6	3,4	5,9	3,5	6,6	3,6	6,6	3,3
	25,0	3,9	2,7	4,6	3,0	5,3	3,3	5,6	3,4	5,9	3,5	6,6	3,6	6,5	3,2
	27,0	3,9	2,7	4,6	3,0	5,3	3,3	5,6	3,4	5,9	3,5	6,4	3,5	6,4	3,2
	29,0	3,9	2,7	4,6	3,0	5,3	3,3	5,6	3,4	5,9	3,5	6,3	3,5	6,4	3,3
	31,0	3,9	2,7	4,6	3,0	5,3	3,3	5,6	3,4	5,9	3,5	6,2	3,4	6,2	3,2
	33,0	3,9	2,7	4,6	3,0	5,3	3,3	5,6	3,4	5,9	3,5	6,2	3,4	6,2	3,2
	35,0	3,9	2,7	4,6	3,0	5,3	3,3	5,6	3,4	5,9	3,5	6,0	3,3	6,0	3,1
	37,0	3,9	2,7	4,6	3,0	5,3	3,3	5,6	3,4	5,9	3,5	5,9	3,2	6,0	3,1
	39,0	3,9	2,7	4,6	3,0	5,3	3,3	5,6	3,4	5,7	3,4	5,8	3,2	6,0	3,1
42,0	3,9	2,7	4,6	3,0	5,3	3,3	5,6	3,4	5,7	3,4	5,8	3,2	6,0	3,1	
44,0	3,9	2,7	4,6	3,0	5,3	3,3	5,6	3,4	5,7	3,4	5,8	3,2	6,0	3,1	
46,0	3,9	2,7	4,6	3,0	5,3	3,3	5,6	3,4	5,7	3,7	5,8	3,2	6,0	3,1	
7,1	10,0	4,9	3,6	5,8	4,0	6,7	4,3	7,1	4,5	7,5	4,4	8,4	4,5	9,2	4,6
	12,0	4,9	3,6	5,8	4,0	6,7	4,3	7,1	4,5	7,5	4,4	8,4	4,5	9,1	4,5
	14,0	4,9	3,6	5,8	4,0	6,7	4,3	7,1	4,5	7,5	4,4	8,4	4,5	9,0	4,5
	16,0	4,9	3,6	5,8	4,0	6,7	4,3	7,1	4,5	7,5	4,4	8,4	4,5	8,9	4,4
	18,0	4,9	3,6	5,8	4,0	6,7	4,3	7,1	4,5	7,5	4,4	8,4	4,5	8,7	4,3
	20,0	4,9	3,6	5,8	4,0	6,7	4,3	7,1	4,5	7,5	4,4	8,4	4,5	8,5	4,2
	21,0	4,9	3,6	5,8	4,0	6,7	4,3	7,1	4,5	7,5	4,4	8,4	4,5	8,4	4,2
	23,0	4,9	3,6	5,8	4,0	6,7	4,3	7,1	4,5	7,5	4,4	8,4	4,5	8,3	4,1
	25,0	4,9	3,6	5,8	4,0	6,7	4,3	7,1	4,5	7,5	4,4	8,4	4,5	8,2	4,1
	27,0	4,9	3,6	5,8	4,0	6,7	4,3	7,1	4,5	7,5	4,4	8,1	4,3	8,2	4,1
	29,0	4,9	3,6	5,8	4,0	6,7	4,3	7,1	4,5	7,5	4,5	8,0	4,3	8,1	4,1
	31,0	4,9	3,6	5,8	4,0	6,7	4,3	7,1	4,5	7,5	4,5	7,9	4,3	7,8	4,0
	33,0	4,9	3,6	5,8	4,0	6,7	4,3	7,1	4,5	7,5	4,5	7,8	4,2	7,8	4,0
	35,0	4,9	3,6	5,8	4,0	6,7	4,3	7,1	4,5	7,5	4,5	7,6	4,1	7,7	3,9
	37,0	4,9	3,6	5,8	4,0	6,7	4,3	7,1	4,5	7,4	4,4	7,5	4,1	7,6	4,0
	39,0	4,9	3,6	5,8	4,0	6,7	4,3	7,1	4,5	7,2	4,3	7,4	4,1	7,6	4,0
42,0	4,9	3,6	5,8	4,0	6,7	4,3	7,1	4,5	7,2	4,3	7,4	4,1	7,6	4,0	
44,0	4,9	3,6	5,8	4,0	6,7	4,3	7,1	4,5	7,2	4,3	7,4	4,1	7,6	4,0	
46,0	4,9	3,6	5,8	4,0	6,7	4,3	7,1	4,5	7,2	4,3	7,4	4,1	7,6	4,0	

Abreviações:

TC: Capacidade total

SC: Capacidade sensível

Observações:

1. As células sombreadas indicam a condição de classificação.

A tabela continua na próxima página...

Tabela 8: Capacidade de resfriamento da unidade de piso (continuação)

Capacidade (kW)	Temperatura do ar externo (°C DB)	Temperatura do ar interno (°C WB/DB)													
		14/20		16/23		18/26		19/27		20/28		22/30		24/32	
		TC	SC	TC	SC	TC	SC	TC	SC	TC	SC	TC	SC	TC	SC
		kW	kW	kW	kW	kW	kW	kW	kW	kW	kW	kW	kW	kW	kW
8,0	10,0	5,5	4,4	6,6	4,9	7,5	5,3	8,0	5,5	8,4	5,4	9,4	5,5	10,4	5,6
	12,0	5,5	4,4	6,6	4,9	7,5	5,3	8,0	5,5	8,4	5,4	9,4	5,5	10,2	5,5
	14,0	5,5	4,4	6,6	4,9	7,5	5,3	8,0	5,5	8,4	5,4	9,4	5,5	10,2	5,5
	16,0	5,5	4,4	6,6	4,9	7,5	5,3	8,0	5,5	8,4	5,4	9,4	5,5	10,0	5,4
	18,0	5,5	4,4	6,6	4,9	7,5	5,3	8,0	5,5	8,4	5,4	9,4	5,5	9,8	5,3
	20,0	5,5	4,4	6,6	4,9	7,5	5,3	8,0	5,5	8,4	5,4	9,4	5,5	9,6	5,2
	21,0	5,5	4,4	6,6	4,9	7,5	5,3	8,0	5,5	8,4	5,4	9,4	5,5	9,4	5,1
	23,0	5,5	4,4	6,6	4,9	7,5	5,3	8,0	5,5	8,4	5,4	9,4	5,5	9,4	5,1
	25,0	5,5	4,4	6,6	4,9	7,5	5,3	8,0	5,5	8,4	5,4	9,4	5,5	9,3	5,0
	27,0	5,5	4,4	6,6	4,9	7,5	5,3	8,0	5,5	8,4	5,4	9,1	5,3	9,2	5,1
	29,0	5,5	4,4	6,6	4,9	7,5	5,3	8,0	5,5	8,4	5,5	9,0	5,3	9,1	5,0
	31,0	5,5	4,4	6,6	4,9	7,5	5,3	8,0	5,5	8,4	5,5	8,9	5,2	8,8	4,8
	33,0	5,5	4,4	6,6	4,9	7,5	5,3	8,0	5,5	8,4	5,5	8,8	5,2	8,8	4,8
	35,0	5,5	4,4	6,6	4,9	7,5	5,3	8,0	5,5	8,4	5,5	8,6	5,1	8,6	4,8
	37,0	5,5	4,4	6,6	4,9	7,5	5,3	8,0	5,5	8,3	5,4	8,4	5,0	8,6	4,9
	39,0	5,5	4,4	6,6	4,9	7,5	5,3	8,0	5,5	8,1	5,3	8,3	5,0	8,6	4,9
42,0	5,5	4,4	6,6	4,9	7,5	5,3	8,0	5,5	8,1	5,3	8,3	5,0	8,6	4,9	
44,0	5,5	4,4	6,6	4,9	7,5	5,3	8,0	5,5	8,1	5,3	8,3	5,0	8,6	4,9	
46,0	5,5	4,4	6,6	4,9	7,5	5,3	8,0	5,5	8,1	5,3	8,3	5,0	8,6	4,9	

Abreviações:

TC: Capacidade total

SC: Capacidade sensível

Observações:

1. As células sombreadas indicam a condição de classificação.

Tabelas de capacidade

Tabela de capacidade de aquecimento

Tabela 9: Capacidade de aquecimento da unidade de piso

Capacidade (kW)	Temperatura do ar externo (°C)		Temperatura do ar interno (°C DB)					
			16	18	20	21	22	24
	WB	DB	TC	TC	TC	TC	TC	TC
2,2	-20	-19,8	1,34	1,34	1,34	1,34	1,34	1,34
	-19	-18,8	1,44	1,44	1,44	1,44	1,44	1,44
	-17	-16,7	1,51	1,51	1,51	1,51	1,51	1,51
	-15	-14,7	1,56	1,56	1,56	1,56	1,56	1,56
	-13,00	-12,60	1,66	1,66	1,66	1,66	1,66	1,66
	-11,00	-10,50	1,68	1,70	1,70	1,70	1,70	1,70
	-10,00	-9,50	1,75	1,75	1,75	1,75	1,75	1,75
	-9,10	-8,50	1,80	1,80	1,80	1,80	1,80	1,80
	-7,60	-7,00	1,82	1,82	1,82	1,82	1,82	1,82
	-5,60	-5,00	1,90	1,90	1,90	1,90	1,90	1,90
	-3,70	-3,00	1,99	1,99	1,99	1,99	1,99	1,99
	-0,70	0,00	2,14	2,14	2,14	2,14	2,14	2,02
	2,20	3,00	2,26	2,26	2,26	2,26	2,21	2,02
	4,10	5,00	2,33	2,33	2,33	2,33	2,21	2,02
	6,00	7,00	2,40	2,40	2,40	2,33	2,21	2,02
7,90	9,00	2,47	2,47	2,40	2,33	2,21	2,02	
9,80	11,00	2,54	2,54	2,40	2,33	2,21	2,02	
11,80	13,00	2,64	2,59	2,40	2,33	2,21	2,02	
13,70	15,00	2,71	2,59	2,40	2,33	2,21	2,02	
2,8	-20	-19,8	1,79	1,79	1,79	1,79	1,79	1,79
	-19	-18,8	1,92	1,92	1,92	1,92	1,92	1,92
	-17	-16,7	2,02	2,02	2,02	2,02	2,02	2,02
	-15	-14,7	2,02	2,02	2,02	2,02	2,02	2,02
	-13,00	-12,60	2,14	2,14	2,14	2,14	2,14	2,14
	-11,00	-10,50	2,24	2,24	2,24	2,24	2,24	2,24
	-10,00	-9,50	2,34	2,34	2,34	2,34	2,34	2,34
	-9,10	-8,50	2,40	2,40	2,40	2,40	2,40	2,40
	-7,60	-7,00	2,43	2,43	2,43	2,43	2,43	2,43
	-5,60	-5,00	2,53	2,53	2,53	2,53	2,53	2,53
	-3,70	-3,00	2,66	2,66	2,66	2,66	2,66	2,66
	-0,70	0,00	2,85	2,85	2,85	2,85	2,85	2,69
	2,20	3,00	3,01	3,01	3,01	3,01	2,94	2,69
	4,10	5,00	3,10	3,10	3,10	3,10	2,94	2,69
	6,00	7,00	3,20	3,20	3,20	3,10	2,94	2,69
7,90	9,00	3,30	3,30	3,20	3,10	2,94	2,69	
9,80	11,00	3,39	3,39	3,20	3,10	2,94	2,69	
11,80	13,00	3,52	3,46	3,20	3,10	2,94	2,69	
13,70	15,00	3,62	3,46	3,20	3,10	2,94	2,69	

Abreviações:

TC: Capacidade total

Observações:

1. As células sombreadas indicam a condição de classificação.

A tabela continua na próxima página...

Tabela 9: Capacidade de aquecimento da unidade de piso (continuação)

Capacidade (kW)	Temperatura do ar externo (°C)		Temperatura do ar interno (°C DB)					
			16	18	20	21	22	24
	WB	DB	TC	TC	TC	TC	TC	TC
3,6	-20	-19,8	2,24	2,24	2,24	2,24	2,24	2,24
	-19	-18,8	2,40	2,40	2,40	2,40	2,40	2,40
	-17	-16,7	2,52	2,52	2,52	2,52	2,52	2,52
	-15	-14,7	2,60	2,60	2,60	2,60	2,60	2,60
	-13,00	-12,60	2,68	2,68	2,68	2,68	2,68	2,68
	-11,00	-10,50	2,80	2,80	2,80	2,80	2,80	2,80
	-10,00	-9,50	2,92	2,92	2,92	2,92	2,92	2,92
	-9,10	-8,50	3,00	3,00	3,00	3,00	3,00	3,00
	-7,60	-7,00	3,04	3,04	3,04	3,04	3,04	3,04
	-5,60	-5,00	3,16	3,16	3,16	3,16	3,16	3,16
	-3,70	-3,00	3,32	3,32	3,32	3,32	3,32	3,32
	-0,70	0,00	3,56	3,56	3,56	3,56	3,56	3,36
	2,20	3,00	3,76	3,76	3,76	3,76	3,68	3,36
	4,10	5,00	3,88	3,88	3,88	3,88	3,68	3,36
	6,00	7,00	4,00	4,00	4,00	3,88	3,68	3,36
	7,90	9,00	4,12	4,12	4,00	3,88	3,68	3,36
	9,80	11,00	4,24	4,24	4,00	3,88	3,68	3,36
11,80	13,00	4,40	4,32	4,00	3,88	3,68	3,36	
13,70	15,00	4,52	4,32	4,00	3,88	3,68	3,36	
4,5	-20	-19,8	2,80	2,80	2,80	2,80	2,80	2,80
	-19	-18,8	3,00	3,00	3,00	3,00	3,00	3,00
	-17	-16,7	3,15	3,15	3,15	3,15	3,15	3,15
	-15	-14,7	3,25	3,25	3,25	3,25	3,25	3,25
	-13,00	-12,60	3,35	3,35	3,35	3,35	3,35	3,35
	-11,00	-10,50	3,50	3,50	3,50	3,50	3,50	3,50
	-10,00	-9,50	3,65	3,65	3,65	3,65	3,65	3,65
	-9,10	-8,50	3,75	3,75	3,75	3,75	3,75	3,75
	-7,60	-7,00	3,80	3,80	3,80	3,80	3,80	3,80
	-5,60	-5,00	3,95	3,95	3,95	3,95	3,95	3,95
	-3,70	-3,00	4,15	4,15	4,15	4,15	4,15	4,15
	-0,70	0,00	4,45	4,45	4,45	4,45	4,45	4,20
	2,20	3,00	4,70	4,70	4,70	4,70	4,60	4,20
	4,10	5,00	4,85	4,85	4,85	4,85	4,60	4,20
	6,00	7,00	5,00	5,00	5,00	4,85	4,60	4,20
	7,90	9,00	5,15	5,15	5,00	4,85	4,60	4,20
	9,80	11,00	5,30	5,30	5,00	4,85	4,60	4,20
11,80	13,00	5,50	5,40	5,00	4,85	4,60	4,20	
13,70	15,00	5,65	5,40	5,00	4,85	4,60	4,20	

Abreviações:

TC: Capacidade total

Observações:

1. As células sombreadas indicam a condição de classificação.

A tabela continua na próxima página...

Tabelas de capacidade

Tabela 9: Capacidade de aquecimento da unidade de piso (continuação)

Capacidade (kW)	Temperatura do ar externo (°C)		Temperatura do ar interno (°C DB)					
			16	18	20	21	22	24
	WB	DB	TC	TC	TC	TC	TC	TC
5,6	-20	-19,8	3,53	3,53	3,53	3,53	3,53	3,53
	-19	-18,8	3,78	3,78	3,78	3,78	3,78	3,78
	-17	-16,7	3,97	3,97	3,97	3,97	3,97	3,97
	-15	-14,7	4,10	4,10	4,10	4,10	4,10	4,10
	-13,00	-12,60	4,22	4,22	4,22	4,22	4,22	4,22
	-11,00	-10,50	4,41	4,41	4,41	4,41	4,41	4,41
	-10,00	-9,50	4,60	4,60	4,60	4,60	4,60	4,60
	-9,10	-8,50	4,73	4,73	4,73	4,73	4,73	4,73
	-7,60	-7,00	4,79	4,79	4,79	4,79	4,79	4,79
	-5,60	-5,00	4,98	4,98	4,98	4,98	4,98	4,98
	-3,70	-3,00	5,23	5,23	5,23	5,23	5,23	5,23
	-0,70	0,00	5,61	5,61	5,61	5,61	5,61	5,29
	2,20	3,00	5,92	5,92	5,92	5,92	5,80	5,29
	4,10	5,00	6,11	6,11	6,11	6,11	5,80	5,29
	6,00	7,00	6,30	6,30	6,30	6,11	5,80	5,29
	7,90	9,00	6,49	6,49	6,30	6,11	5,80	5,29
9,80	11,00	6,68	6,68	6,30	6,11	5,80	5,29	
11,80	13,00	6,93	6,80	6,30	6,11	5,80	5,29	
13,70	15,00	7,12	6,80	6,30	6,11	5,80	5,29	
7,1	-20	-19,8	4,48	4,48	4,48	4,48	4,48	4,48
	-19	-18,8	4,80	4,80	4,80	4,80	4,80	4,80
	-17	-16,7	5,04	5,04	5,04	5,04	5,04	5,04
	-15	-14,7	5,20	5,20	5,20	5,20	5,20	5,20
	-13,00	-12,60	5,36	5,36	5,36	5,36	5,36	5,36
	-11,00	-10,50	5,60	5,60	5,60	5,60	5,60	5,60
	-10,00	-9,50	5,84	5,84	5,84	5,84	5,84	5,84
	-9,10	-8,50	6,00	6,00	6,00	6,00	6,00	6,00
	-7,60	-7,00	6,08	6,08	6,08	6,08	6,08	6,08
	-5,60	-5,00	6,32	6,32	6,32	6,32	6,32	6,32
	-3,70	-3,00	6,64	6,64	6,64	6,64	6,64	6,64
	-0,70	0,00	7,12	7,12	7,12	7,12	7,12	6,72
	2,20	3,00	7,52	7,52	7,52	7,52	7,36	6,72
	4,10	5,00	7,76	7,76	7,76	7,76	7,36	6,72
	6,00	7,00	8,00	8,00	8,00	7,76	7,36	6,72
	7,90	9,00	8,24	8,24	8,00	7,76	7,36	6,72
9,80	11,00	8,48	8,48	8,00	7,76	7,36	6,72	
11,80	13,00	8,80	8,64	8,00	7,76	7,36	6,72	
13,70	15,00	9,04	8,64	8,00	7,76	7,36	6,72	

Abreviações:

TC: Capacidade total

Observações:

1. As células sombreadas indicam a condição de classificação.

A tabela continua na próxima página...

Tabela 9: Capacidade de aquecimento da unidade de piso (continuação)

Capacidade (kW)	Temperatura do ar externo (°C)		Temperatura do ar interno (°C DB)					
			16	18	20	21	22	24
	WB	DB	TC	TC	TC	TC	TC	TC
8,0	-20	-19,8	5,04	5,04	5,04	5,04	5,04	5,04
	-19	-18,8	5,40	5,40	5,40	5,40	5,40	5,40
	-17	-16,7	5,67	5,67	5,67	5,67	5,67	5,67
	-15	-14,7	5,85	5,85	5,85	5,85	5,85	5,85
	-13,00	-12,60	6,03	6,03	6,03	6,03	6,03	6,03
	-11,00	-10,50	6,30	6,30	6,30	6,30	6,30	6,30
	-10,00	-9,50	6,57	6,57	6,57	6,57	6,57	6,57
	-9,10	-8,50	6,75	6,75	6,75	6,75	6,75	6,75
	-7,60	-7,00	6,84	6,84	6,84	6,84	6,84	6,84
	-5,60	-5,00	7,11	7,11	7,11	7,11	7,11	7,11
	-3,70	-3,00	7,47	7,47	7,47	7,47	7,47	7,47
	-0,70	0,00	8,01	8,01	8,01	8,01	8,01	7,56
	2,20	3,00	8,46	8,46	8,46	8,46	8,28	7,56
	4,10	5,00	8,73	8,73	8,73	8,73	8,28	7,56
	6,00	7,00	9,00	9,00	9,00	8,73	8,28	7,56
	7,90	9,00	9,27	9,27	9,00	8,73	8,28	7,56
9,80	11,00	9,54	9,54	9,00	8,73	8,28	7,56	
11,80	13,00	9,90	9,72	9,00	8,73	8,28	7,56	
13,70	15,00	10,17	9,72	9,00	8,73	8,28	7,56	

Abreviações:

TC: Capacidade total

Observações:

1. As células sombreadas indicam a condição de classificação.

Características elétricas

Tabela 10: Características elétricas da unidade de piso

Modelo	Fonte de alimentação						Motores do ventilador interno	
	Hz	Volts	Mín. volts	Máx. volts	MCA	MFA	Potência nominal do motor (kW)	FLA
4TVS0007EF000AA 4TVN0007EF000AA 4TVU0007EF000AA	50/60	220-240	198	264	0,49	15	0,1	0,39
4TVS0009EF000AA 4TVN0009EF000AA 4TVU0009EF000AA	50/60	220-240	198	264	0,55	15	0,1	0,44
4TVS0012EF000AA 4TVN0012EF000AA 4TVU0012EF000AA	50/60	220-240	198	264	0,55	15	0,1	0,44
4TVS0015EF000AA 4TVN0015EF000AA 4TVU0015EF000AA	50/60	220-240	198	264	0,55	15	0,1	0,44
4TVS0018EF000AA 4TVN0018EF000AA 4TVU0018EF000AA	50/60	220-240	198	264	0,85	15	0,1	0,68
4TVS0024EF000AA 4TVN0024EF000AA 4TVU0024EF000AA	50/60	220-240	198	264	1,4	15	0,1	1,1
4TVS0027EF000AA 4TVN0027EF000AA 4TVU0027EF000AA	50/60	220-240	198	264	1,4	15	0,1	1,1

Abreviações:

MCA: Corrente mínima do circuito

MFA: Corrente máxima do fusível

FLA: Corrente em plena carga

Níveis sonoros

Geral

Tabela 11: Níveis de pressão sonora da unidade de piso¹

Nome do modelo	Níveis de pressão sonora dB(A)						
	SSH	SH	H	M	L	SL	SSL
4TVS0007EF000AA 4TVN0007EF000AA 4TVU0007EF000AA	36	35	34	33	31	30	29
4TVS0009EF000AA 4TVN0009EF000AA 4TVU0009EF000AA	36	35	34	33	31	30	29
4TVS0012EF000AA 4TVN0012EF000AA 4TVU0012EF000AA	37	36	35	34	32	31	30
4TVS0015EF000AA 4TVN0015EF000AA 4TVU0015EF000AA	37	36	35	34	32	31	30
4TVS0018EF000AA 4TVN0018EF000AA 4TVU0018EF000AA	41	39	37	35	33	32	31
4TVS0024EF000AA 4TVN0024EF000AA 4TVU0024EF000AA	44	42	40	39	37	35	33
4TVS0027EF000AA 4TVN0027EF000AA 4TVU0027EF000AA	44	42	40	39	37	35	33

Observações:

- Os níveis de pressão sonora são medidos a 1 m da frente da unidade e a uma altura de 1,5 m em uma câmara semianecoica. Durante a operação in situ, os níveis de pressão sonora podem ser maiores devido ao ruído ambiente.

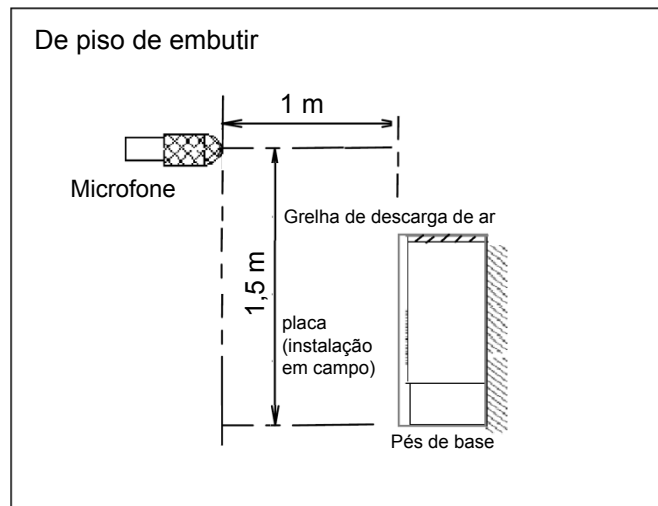
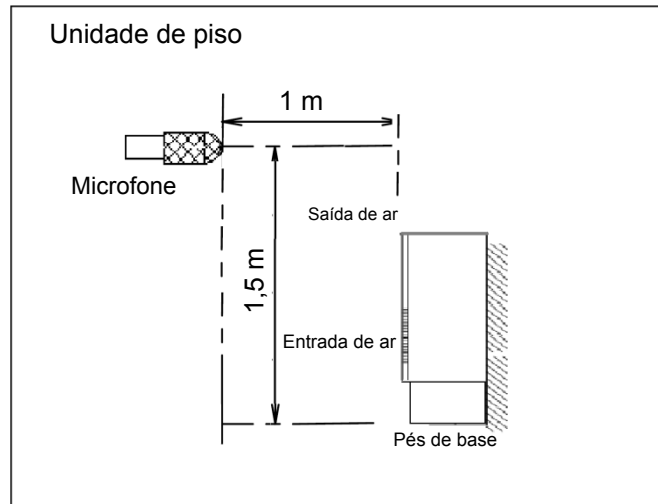


Figura 9: Medição dos níveis de pressão sonora da unidade de piso

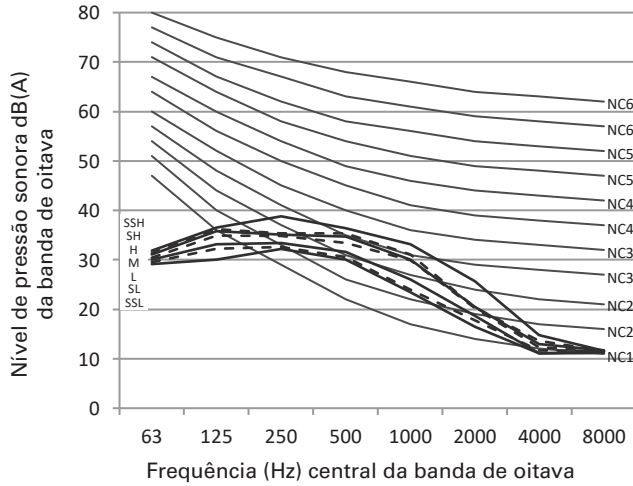
Níveis da banda de oitava


Figura 10: Níveis da banda de oitava do 4TVS/N/U0007(9)EF000AA

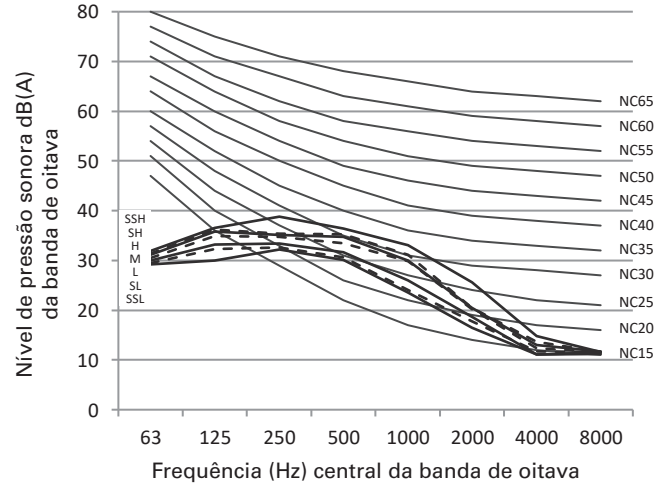


Figura 11: Níveis da banda de oitava do 4TVS/N/U0012(15)EF000AA

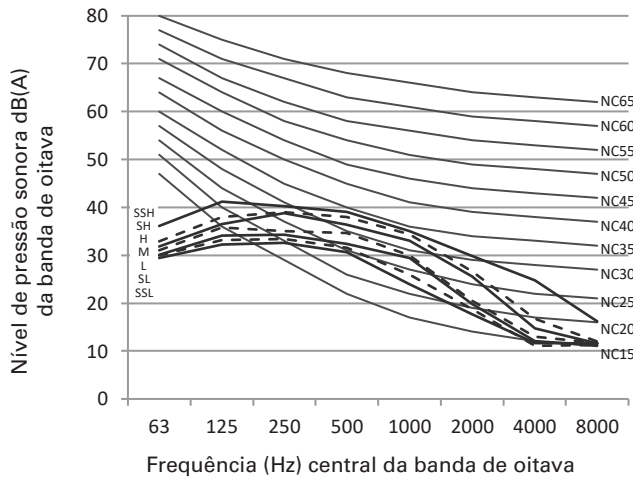


Figura 12: Níveis da banda de oitava do 4TVS/N/U0018EF000AA

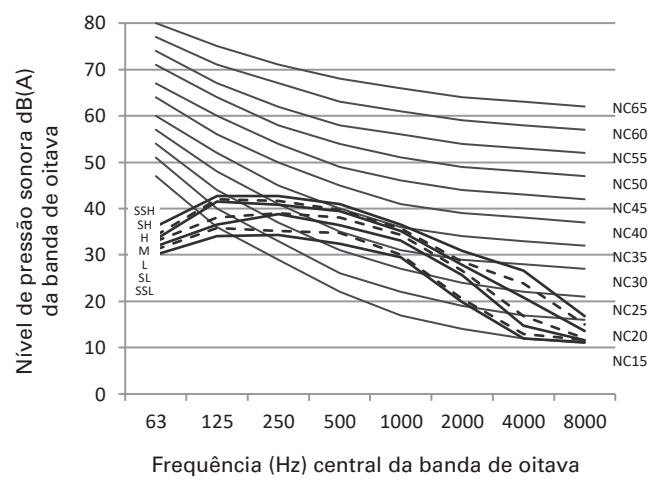


Figura 13: Níveis da banda de oitava do 4TVS/N/U0024(27)EF000AA





A Trane otimiza o desempenho de residências e edifícios em todo o mundo. A Trane é uma empresa que agora pertence à Ingersoll Rand, líder na criação e sustentabilidade de ambientes seguros, confortáveis e com eficiência energética, oferecendo um amplo portfólio de produtos avançados de sistema e controle de HVAC, bem como serviços completos para edifícios e peças de reposição. Para obter mais informações, acesse: www.Trane.com.

A Trane mantém uma política de melhoria contínua relacionada a seus produtos e dados de produção, e se reserva o direito de alterar seus desenhos e especificações a qualquer momento, sem notificação prévia.