



Manual do Usuário

Sistemas TVR™

TVR™ Mini Plus AC — R410A

Unidade Externa Bomba de Calor

76.000 Btu/h – 89.000 Btu/h 380 V/50 HZ/3 F

86.000 Btu/h – 96.000 Btu/h 220 V/60 HZ/3F



4TVH0086B6000AB
4TVH0096B6000AB
4TVH0076BD000AA
4TVH0089BD000AA

⚠️ ADVERTÊNCIA DE SEGURANÇA

Somente pessoal qualificado deverá prestar serviços de instalação e manutenção para o equipamento. As tarefas de instalação, inicialização e manutenção dos equipamentos de aquecimento, ventilação e ar-condicionado podem ser altamente perigosas e, portanto, exigem conhecimentos e treinamentos específicos para sua execução. Equipamentos mal instalados, ajustados ou modificados por pessoas não treinadas pode resultar em morte ou lesões graves. Ao trabalhar com o equipamento, observe todas as instruções de segurança contidas na literatura e nos rótulos, bem como nas demais sinalizações de identificação afixadas no equipamento.



Conteúdo

Informações importantes sobre segurança.	5
Nomes das peças.	8
Faixa de operação	10
Operação e desempenho	11
Equipamento de proteção.	11
Falta de energia	11
Capacidade de aquecimento	11
Proteção de três minutos	12
Operação de resfriamento e aquecimento	12
Características da operação de aquecimento	12
Desumidificação durante o modo de aquecimento	12
Código de mau funcionamento da unidade externa	13
Os sinais a seguir não são problemas do ar-condicionado . .	14
Deteção de falhas.	16
Problemas identificados na unidade	16
Problemas e causas do controle remoto	17

Este ar-condicionado consiste em uma unidade interna, unidade externa tubo conector.

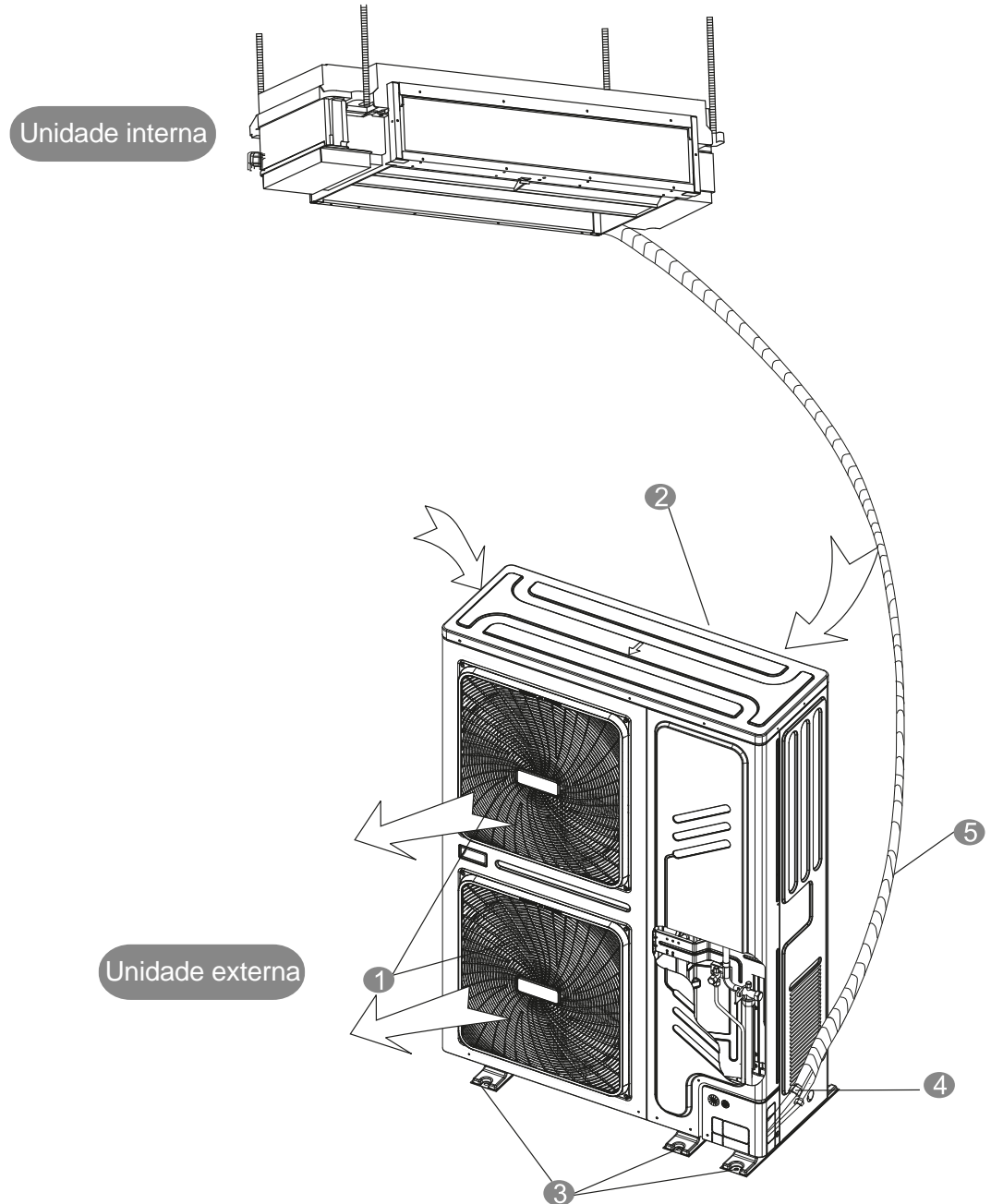


Figura 1.

①	Saída de ar
②	Entrada de ar
③	Suporte de montagem
④	Conector do tubo de fluido refrigerante
	Tubo de conexão

Nota: Todas as imagens deste manual são para consulta geral e podem variar ligeiramente da unidade adquirida, conforme o modelo. O design original deve prevalecer.

Informações importantes sobre segurança

Para evitar lesões pessoais e danos à propriedade, siga as instruções a seguir. A operação incorreta, por ignorar essas instruções, poderá causar danos.

As precauções de segurança listadas aqui estão divididas em duas categorias. Todas as informações de segurança listadas aqui devem ser lidas com atenção.

⚠ ADVERTÊNCIA

Não observar uma advertência poderá levar à morte. O equipamento deve ser instalado de acordo com os regulamentos de fiação nacionais.

⚠ PRECAUÇÃO

Não observar uma precaução poderá provocar ferimentos ou danos ao equipamento.

⚠ ADVERTÊNCIA

Este equipamento NÃO deve ser usado por crianças NEM por pessoas incapacitadas. Não permita que as crianças se aproximem ou brinquem com este equipamento.

Consulte seu distribuidor sobre a instalação do ar-condicionado.

A instalação incompleta realizada pelo cliente pode provocar vazamentos de água, choque elétrico e incêndio.

Para evitar choque elétrico, incêndio, ferimentos ou caso detecte alguma anormalidade, como odor de fumaça, desligue todo o fornecimento de energia e ligue para o técnico para obter instruções adicionais.

Nunca permita que entre água ou umidade na unidade interna ou no controle remoto. Isso pode causar choque elétrico ou incêndio.

Nunca pressione os botões do controle remoto com um objeto rígido ou pontiagudo. Isso pode danificar o controle remoto.

Nunca troque um fusível queimado por outro com características incorretas ou por outros cabos. O uso de um cabo ou cabo de cobre poderá danificar o equipamento ou provocar incêndio.

Não faz bem para a saúde a exposição prolongada ao fluxo de ar; lugares em que há muito óleo, maresia (próximo da praia) ou gás cáustico (sulfito em águas termais) podem afetar a vida útil da unidade. Se não for possível evitar as condições anteriores, selecione um modelo anticorrosão.

Este aparelho é para uso de especialistas ou usuários habilitados em oficinas, indústria leve ou em áreas de cultivo ou uso comercial por leigos.

Não insira os dedos, varetas ou outros objetos nas portas de entrada ou de saída de ar. Se o ventilador estiver girando em alta velocidade, poderá provocar lesões pessoais.

Nunca use spray inflamável, como spray de cabelos, ou verniz próximo da unidade. Isso pode causar incêndio.

Nunca toque na saída de ar ou nas lâminas horizontais enquanto o defletor estiver em operação. Isso pode causar ferimentos nos dedos ou fazer com que a unidade pare de funcionar.

Nunca insira objetos na entrada ou saída de ar. Qualquer objeto tocando um ventilador funcionando em alta velocidade pode ser perigoso.

Informações importantes sobre segurança

Nunca inspecione nem faça você mesmo a manutenção da unidade.

Solicite a um técnico de serviço qualificado que faça esse serviço.

Não descarte o produto como lixo comum. É necessário descartá-lo de forma separada para tratamento especial.

Não descarte equipamentos elétricos no lixo comum. Use instalações de coleta específicas. Entre em contato com as autoridades locais sobre os sistemas disponíveis.

Se os equipamentos elétricos forem descartados em aterros comuns, as substâncias perigosas podem penetrar no subsolo e entrar na cadeia alimentar, prejudicando sua saúde e seu bem-estar.

Para evitar vazamentos de fluido refrigerante, entre em contato com o fornecedor.

Quando o sistema for instalado em um local pequeno, é necessário manter a concentração de fluido refrigerante abaixo do limite em caso de vazamentos. Caso contrário, poderia afetar o oxigênio do local, podendo causar algum acidente grave.

O fluido refrigerante no interior do ar-condicionado está seguro e normalmente não escapa. Caso o fluido refrigerante vazar no ambiente, seu contato com uma chama, queimador ou aquecedor pode gerar gases nocivos.

Desligue qualquer dispositivo de aquecimento combustível, ventile o ambiente e entre em contato com o fornecedor.

Não use o ar-condicionado até ter certeza de que o vazamento de fluido refrigerante tenha sido reparado.

Se o cabo de fornecimento for danificado, ele deverá ser substituído pelo fabricante ou pelo técnico de serviço ou pessoa qualificada para essa tarefa para evitar qualquer perigo.

PRECAUÇÃO

Não use a unidade de ar-condicionado para outros fins.

Para evitar qualquer deterioração da qualidade, não utilize a unidade para resfriar instrumentos de precisão, alimentos, plantas, animais ou obras de arte.

Antes de limpar a unidade, certifique-se de que ela está desligada; desligue o interruptor ou tire-o da tomada elétrica.

Caso contrário, pode provocar choque elétrico e ferimentos.

Para evitar choque elétrico ou incêndio, certifique-se de instalar um detector de vazamento aterrado.

Verifique se o ar-condicionado está aterrado.

Para evitar choque elétrico, certifique-se de que a unidade esteja devidamente conectada à terra e que o fio-terra não esteja conectado ao tubo de gás ou de água, para-raios ou cabo telefônico.

Para evitar ferimentos, não remova a tampa de proteção do ventilador da unidade externa.

Não toque no ar-condicionado com as mãos úmidas.

Isso pode causar choque elétrico.

Não toque nas aletas do trocador de calor.

Essas aletas são muito afiadas e podem causar cortes.

Não coloque objetos debaixo da unidade interna, pois eles poderão ser danificados por causa da umidade.

Se a umidade ficar acima de 80%, é indicação de que a saída de drenagem está bloqueada ou que o filtro está sujo.

Depois de longo período de uso, inspecione a base da unidade para verificar sua montagem e a ausência de danos.

Se estiver danificada, a base poderá cair e provocar ferimentos.

Para evitar a falta de oxigênio, ventile o ambiente adequadamente, se um queimador for usado em conjunto com o ar-condicionado.

Coloque a mangueira de drenagem de forma que deixe a drenagem livre.

A drenagem incompleta poderá causar danos devido à água no ambiente, na mobília etc.

Nunca toque nas partes internas do controle.

Não remova o painel frontal. Algumas partes internas são perigosas ao toque e podem causar problemas para a unidade.

Não exponha crianças, plantas ou animais ao fluxo de ar direto.

Isso poderá afetar negativamente as crianças, animais e plantas.

Não permita que crianças subam na unidade externa, nem coloque objetos sobre ela.

A unidade poderá cair e provocar lesões pessoais.

Não opere o ar-condicionado ao usar inseticida de pulverização ambiente.

Isso poderá resultar no depósito de produtos químicos dentro da unidade e, como resultado, colocar em risco a saúde de pessoas que são hipersensíveis a materiais químicos.

Não coloque aparelhos que produzem chama aberta em locais expostos ao fluxo de ar da unidade ou embaixo da unidade interna.

Isso poderá causar combustão incompleta ou deformação da unidade devido ao calor.

Não instale o ar-condicionado em um local que possa ter vazamento de gás.

Um possível vazamento de gás perto do ar-condicionado pode causar um incêndio.

Quando a capacidade das unidades internas for superior à soma de 100%, a capacidade das unidades internas diminuirá.

Quando a capacidade das unidades internas for superior ou igual à soma de 120%, e para garantir a eficácia dos equipamentos, tente abrir as unidades internas em momentos diferentes.

As grades devem ser limpas periodicamente para evitar obstruções. As grades servem para dissipar o calor dos componentes; se forem obstruídas, elas diminuirão a vida útil dos componentes por causa do superaquecimento durante longos períodos.

A temperatura do circuito de fluido refrigerante será alta. Portanto, mantenha o cabo de interconexão afastado do tubo de cobre.

Em caso de condições climáticas ruins, o aparelho deve ter manutenção a cada 30 a 45 dias; em caso de boas condições climáticas, o ciclo de manutenção pode ser estendido de forma apropriada.

Nomes das peças

O ar-condicionado consiste em unidade interna, unidade externa, tubo de conexão e controle remoto. (ver a Figura 1.)

Controle de resfriamento forçado

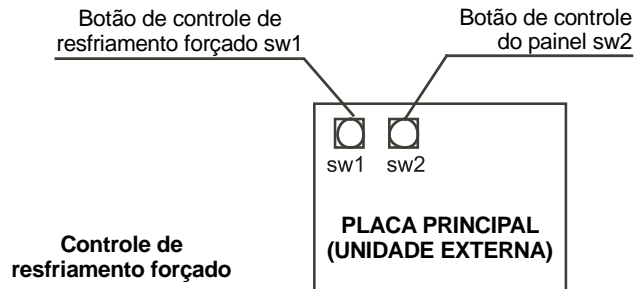


Figura 2.

O botão de resfriamento forçado da unidade externa deve ser pressionado uma vez para enviar o sinal de resfriamento forçado para a unidade interna. Quando a unidade externa passar para 62 Hz e entrar em funcionamento, a unidade interna funcionará em alta velocidade. Pressione o botão novamente para sair do controle de resfriamento forçado.

Função da tela

SW2 no painel de controle principal da unidade externa é o botão de inspeção do ponto (ver Fig. 2). Ao pressioná-lo uma vez, o primeiro parâmetro do tubo digital será exibido na tela de controle principal. Ao pressioná-lo duas vezes, outros parâmetros serão exibidos, seguindo a sequência mostrada na Tabela 1.

Tabela 1

Sequência	Conteúdo exibido	Exibição normal
		Frequência atual
1	0--	Capacidade local das unidades externas
2	1--	Requisito de capacidade total das unidades externas
3	2--	Requisito total de capacidade corrigida das unidades externas
4	3--	Modo operacional
5	4--	Velocidade de operação e grau do ventilador
6	5--	T2B/T2 temperatura média
7	6--	T3 Temperatura do tubo
8	7--	T4 Temperatura ambiente
9	8--	Temperatura de alívio do Inverter
10	9--	Temperatura de alívio sem Inverter (reservado)
11	0--	Temperatura da superfície do dissipador de calor (reservado)
12	1--	Abertura da válvula eletrônica de expansão
13	2--	Corrente de entrada do inverter
14	3--	Corrente entrada sem Inverter
15	4--	Pressão de alívio (reservado)
16	5--	Modo prioritário
17	6--	Quantidade de unidades internas

18	7--	Quantidade de unidades internas em funcionamento
19	8--	Falha ou código de proteção mais recente
20	9--	--

Nota:

- *Ao ativar a energia, é necessário 12 horas de pré-aquecimento. Não interrompa o fornecimento de energia quando a unidade precisar funcionar 24 horas ou menos. (Isso serve para aquecer o aquecedor do cárter para evitar o início compulsivo do condensador.)*
- *Certifique-se de não bloquear a entrada e saída de ar. Os bloqueios poderiam reduzir a eficiência da unidade ou iniciar o protetor, que vai parar de funcionar.*
- *Manuseie os interruptores e os botões usando um bastão isolante (como uma caneta tampada) para evitar tocar nas peças energizadas.*

Faixa de operação

Utilize o sistema na temperatura a seguir para funcionamento seguro e eficaz. A temperatura máxima de funcionamento do ar-condicionado é: (Resfr./Aquec.).

Tabela 2

Temperatura Modo	Temperatura externa	Temperatura ambiente
Resfriamento	-15 °C–46 °C	21 °C–32 °C
aquecimento	-15 °C–24 °C	0 °C–28 °C

Nota:

1. *Se o ar-condicionado for usado fora das condições indicadas anteriormente, poderá causar mau funcionamento da unidade.*
2. *É normal que haja condensação na superfície do ar-condicionado em condições de alta umidade no local. Feche as portas e janelas.*
3. *Dentro dessas faixas de temperatura, é possível obter o desempenho de operação ideal.*
4. *O nível de pressão de som é inferior a 70 dB.*

Operação e desempenho

Equipamento de proteção

Este equipamento de proteção permitirá a parada da unidade quando o ar-condicionado for induzido a operar de forma compulsiva.

Ao ativar o equipamento de proteção, as luzes indicadoras de operação continuarão acesas, embora o equipamento não esteja funcionando. No entanto, as luzes do indicador de revisão acenderão.

O equipamento de proteção será ativado nas condições a seguir:

- **Operação de resfriamento**
- A entrada ou a saída de ar da unidade externa está bloqueada.
- Ventos fortes sopram continuamente em direção à saída de ar da unidade externa.
- **Operação de aquecimento**
- Há muito pó e sujeira no filtro de pó da unidade interna.
- A saída de ar da unidade interna está obstruída.

Nota: Ao ativar o equipamento de proteção, desconecte o interruptor manual do fornecimento de energia. Assim que o problema for solucionado, volte a ligar o fornecimento de energia.

Falta de energia

- Se houver falta de energia durante a operação, suspenda imediatamente toda a operação.
- Ao ligar a energia, a luz no painel da unidade interna piscará. Em seguida, a unidade iniciará automaticamente.
- Erro de operação:
Se houver mau funcionamento devido a relâmpagos ou controle móvel, tire o interruptor manual da tomada de energia e religue-o; em seguida, pressione o botão ON/OFF (LIG/DESL).

Capacidade de aquecimento

- A operação de aquecimento é um processo de bomba de calor que permite que o calor seja absorvido do ar externo e emitido para o ambiente. Uma vez que a temperatura externa é reduzida, a capacidade de aquecimento também é reduzida.
- O uso de outro equipamento de aquecimento no ambiente é recomendado quando a temperatura externa for muito baixa.
- Em regiões extremamente frias, a compra de outra unidade interna, equipada com aquecedor elétrico, permitirá um melhor desempenho. (Consulte o manual de operação da unidade interna para obter detalhes.)

Nota:

1. O motor da unidade interna continuará funcionando por 20 a 30 segundos para retirar o calor residual, assim que for pressionado o comando OFF (Desligar) do modo de aquecimento.
2. Se a unidade apresentar mau funcionamento por causa de uma interrupção ou porque foi desconectada, é possível reconectar à energia e, em seguida, pressionar o botão Lig/Desl novamente.

Proteção de três minutos

- Após a reativação da operação da unidade, um recurso de proteção imediata impede a ativação do ar-condicionado, por aproximadamente 5 minutos.

Operação de resfriamento e aquecimento

- A unidade interna do ar-condicionado central Inverter pode ser controlada individualmente; no entanto, a unidade interna dentro do mesmo sistema não pode realizar a operação de resfriamento e aquecimento ao mesmo tempo.
- Quando as operações de aquecimento e resfriamento coincidirem, as unidades internas que estiverem funcionando em modo de resfriamento serão interrompidas, e não serão emitidos avisos de Standby (Em espera) ou No Priority (Sem prioridade) no painel de controle. As unidades internas que estiverem funcionando no modo de aquecimento continuarão funcionando.
- Se a unidade estiver configurada para o modo de operação, então o ar-condicionado não poderá funcionar em modos diferentes dos predefinidos. No painel de controle, aparecerá Standby (Em espera) ou No Priority (Sem prioridade).

Características da operação de aquecimento

- O ar quente não sairá imediatamente ao iniciar o modo de aquecimento, mas após 3 a 5 minutos (dependendo da temperatura interna e externa), ou até que o trocador de calor interno esquente e possa emitir ar quente.
- Durante a operação, o motor do ventilador da unidade externa pode parar de funcionar sob alta temperatura.
- Durante a operação do ventilador, se outras unidades internas estiverem funcionando no modo de aquecimento, o ventilador poderá deixar de funcionar para evitar a emissão de ar quente.

Desumidificação durante o modo de aquecimento

- Durante o modo de aquecimento, a unidade externa pode ocasionalmente produzir gelo. Para aumentar a eficiência, a unidade começará a degelar automaticamente (2 a 10 minutos) e a água será drenada da unidade externa.
- Durante o degelo, os motores do ventilador nas unidades externa e interna deixarão de funcionar.

Código de mau funcionamento da unidade externa

Tabela 3

Nº	Falha ou tipo de proteção	Modo de recuperação	Código de erro
1	Falha de com. entre o DSP e o circuito integrado	Recuperável	H0
2	Falha de com. entre o circuito integrado de comunicação e o circuito integrado principal	Recuperável	H1
3	Proteção E6 ocorre três vezes em 30 minutos	Não recuperável	H4
4	Proteção P3 ocorre três vezes em 30 minutos	Não recuperável	H5
5	O número de unidades internas diminui	Recuperável	H7
6	Reservado	Recuperável	H8
7	Desacoplamento M-HOME para unidades internas e externas	Não recuperável	HF
8	Reservado	Recuperável	E1
9	Falha de comunicação entre as unidades internas e externas	Recuperável	E2
10	Falha do sensor de temperatura T3 e T4	Recuperável	E4
11	Falha da proteção de tensão ou falta de Fase B, Fase N	Recuperável	E5
12	Falha no motor de CC do ventilador	Recuperável	E6
13	Falha no sensor de temperatura de descarga	Recuperável	E7
14	Um ventilador no local A funciona por mais de 5 minutos em modo de aquecimento	Recuperável	EA
15	Proteção E6 ocorre duas vezes em 10 minutos	Não recuperável	EB
16	Proteção contra alta temperatura da tampa do compressor do Inverter	Recuperável	P0
17	Proteção contra alta pressão ou proteção do interruptor de temperatura de escape	Recuperável	P1
18	Proteção contra baixa pressão	Recuperável	P2
19	Proteção contra corrente de entrada externa	Recuperável	P3
20	Proteção contra descarga do compressor	Recuperável	P4
21	Proteção contra alta temperatura do condensador externo	Recuperável	P5
22	Proteção do módulo Inverter	Recuperável	P6
23	Proteção contra furacões	Recuperável	P8
24	Proteção contra alta temperatura do evaporador	Recuperável	PE

Instruções da função da tela:

1. No modo Standby (Em espera), o LED mostrará o número de unidades internas em linha que estão se comunicando com as unidades externas.
2. Quando está em operação, o LED mostrará o valor da frequência do compressor.
3. Quando está em desumidificação, o LED mostrará "dF".
4. A designação do tipo de cabo de energia é H07RN-F.

Os sinais a seguir não são problemas do ar-condicionado

Sinal 1: O sistema não funciona

- O ar-condicionado não inicia imediatamente ao pressionar o botão ON/FF (Lig/Desl) no controle remoto. Se a luz de operação acender, o sistema está normal. Para evitar a sobrecarga do motor do compressor, o ar-condicionado inicia 3 minutos após apertar o botão "ON" (Lig.).
- Se a luz de operação e a luz do indicador "PREDEF" (resfriamento ou aquecimento) ou o indicador "Fan Only" (Apenas ventilador) acendem, significa que está selecionado o modo de aquecimento. Ao iniciar, se o compressor não ligar, a unidade interna exibe a proteção "Anti cold wind" (Contra vento frio) devido à baixa temperatura da saída de ar.

Sinal 2: Mudança para modo de ventilador durante o modo de resfriamento

- Para evitar o congelamento do evaporador interno, o sistema mudará para o modo de ventilador automaticamente e, em pouco tempo, voltará ao modo de resfriamento.
- Quando a temperatura do ambiente alcançar a temperatura de ajuste, o compressor desligará e a unidade interna mudará para o modo de ventilador; quando a temperatura subir, o compressor ligará novamente. O mesmo acontece no modo de aquecimento.

Sinal 3: Sai uma neblina da unidade

Sinal 3.1: Unidade interna

- Quando há alta umidade durante o modo de resfriamento e se o interior de uma unidade interna estiver extremamente contaminado, a distribuição de temperatura dentro do ambiente será irregular. Será necessário limpar o interior da unidade interna. Consulte seu distribuidor sobre a limpeza; essa operação deve ser realizada por um técnico de serviço treinado.

Sinal 3.2: Unidade interna, unidade externa

- Quando o sistema mudar para o modo de aquecimento seguido pela operação de degelo, a umidade gerada pelo degelo se transforma em vapor, que é descarregado.

Sinal 4: Ruído durante o modo de resfriamento

Sinal 4.1: Unidade interna

- Um ruído baixo e contínuo, como "shah", pode ser ouvido quando o sistema está em modo de resfriamento ou durante uma parada. Quando a bomba de drenagem estiver em funcionamento (acessório opcional), é possível ouvir esse ruído.
- É possível ouvir um ruído agudo, como "pishi-pishi", quando o sistema para após o modo de aquecimento. O ruído é causado pela expansão e contração das partes de plástico, que é provocada pela mudança de temperatura.

Sinal 4.2: Unidade interna, unidade externa

- Um ruído baixo e contínuo, como um sibilo, pode ser ouvido quando o sistema está em funcionamento.
- Este ruído é causado pelo fluxo de gás refrigerante que flui através das unidades interna e externa.
- Um ruído tipo sibilo é ouvido ao iniciar ou logo após a interrupção da operação ou da desumidificação. Esse ruído é provocado pela interrupção ou troca de vazão do fluido refrigerante.

Sinal 4.3: Unidade externa

- Quando o tom do ruído de operação mudar, é porque ocorreu uma mudança de frequência.

Os sinais a seguir não são problemas do ar-condicionado

Sinal 5: Sai pó da unidade interna

- Isso acontece quando a unidade funciona depois de um longo tempo de inatividade, por causa da entrada de pó na unidade durante o período de inatividade.

Sinal 6: As unidades exalam odores

- A unidade pode absorver o odor de dentro dos ambientes, que é produzido pela mobília, por cigarros, entre outros, e exalar novamente no ambiente.

Sinal 7: O ventilador da unidade externa não gira

- Durante o funcionamento da unidade, a velocidade do ventilador é controlada para otimizar o funcionamento do produto.

Detecção de falhas

Problemas identificados na unidade

Se a unidade apresentar algum dos sinais de mau funcionamento a seguir, interrompa a operação, desligue a energia e entre em contato com o distribuidor.

- A luz de operação pisca rapidamente (duas vezes por segundo). A luz continua piscando depois de desligar a energia e ligar a unidade novamente.
- O controle remoto está com mau funcionamento ou talvez o botão não esteja funcionando corretamente.
- Um dispositivo, como fusível ou interruptor, é ativado frequentemente
- Sujeira e água entram na unidade.
- Água vaza da unidade interna.
- Outros sinais de mau funcionamento.

Se o sistema não funcionar adequadamente, com exceção dos casos mencionados anteriormente, ou se os pontos mencionados anteriormente forem evidentes, analise o sistema de acordo com os procedimentos a seguir. (Ver Tabela 4).

Tabela 4

Sinais	Causas	Solução
A unidade não liga	<ul style="list-style-type: none"> • Falha de energia. • Interruptor de energia desligado. • Fusível ou interruptor de energia queimado. • Pilhas ou controle remoto descarregado, ou outro problema no controle. 	<ul style="list-style-type: none"> • Aguarde o retorno da energia. • Reativar o interruptor de energia. • Substitua/reposicione: • Substitua as pilhas ou verifique o controle.
Fluxo de ar normal, mas não esfria corretamente	<ul style="list-style-type: none"> • Ajuste incorreto da temperatura. • Devem ser 3 minutos de proteção do compressor. 	<ul style="list-style-type: none"> • Ajuste a temperatura apropriadamente. • Aguarde.
As unidades ligam ou desligam com frequência	<ul style="list-style-type: none"> • Pouco ou muito fluido refrigerante. • Ar ou gás no circuito fluido refrigerante. • Mau funcionamento do compressor. • Tensão muito alta ou muito baixa. • Circuito do sistema está bloqueado. 	<ul style="list-style-type: none"> • Verifique vazamentos e recarregue o fluido refrigerante corretamente. • Esvazie e recarregue o fluido refrigerante. • Manutenção ou troca do compressor. • Instale o manostato. • Investigue razões e soluções.
Em resfriamento	<ul style="list-style-type: none"> • Trocador de calor sujo na unidade externa e na unidade interna. • Filtro de ar sujo. • Bloqueio das entradas/saídas das unidades interna e externa. • Janelas e portas expostas à luz solar direta. • Fonte de calor excessivo. • Temperatura externa muito alta. • Vazamento ou falta de fluido refrigerante. 	<ul style="list-style-type: none"> • Limpe o trocador de calor. • Limpe o filtro de ar. • Retire todos os obstáculos para obter um fluxo de ar suave. • Feche portas e janelas. • Instale cortinas para proteger contra a luz solar. • Reduza a fonte de calor. • A capacidade de resfriamento (normal) é reduzida. • Procure vazamentos e recarregue o fluido refrigerante adequadamente.

Em aquecimento	<ul style="list-style-type: none"> • A temp. externa é inferior a 7 °C. • As portas e janelas não estão completamente fechadas. • Vazamento ou falta de fluido refrigerante. 	<ul style="list-style-type: none"> • Utilize um dispositivo de aquecimento. • Feche portas e janelas. • Procure vazamentos e recarregar o fluido refrigerante adequadamente.
-----------------------	---	---

Problemas e causas do controle remoto

Antes de agendar a manutenção ou o reparo, investigue os seguintes pontos. (veja a Tabela 5)

Tabela 5

Sinais	Causas	Solução
Não é possível alterar a velocidade do ventilador	<ul style="list-style-type: none"> • Verifique se o MODO indicado na tela é "AUTO". 	Ao selecionar o modo automático, a unidade muda automaticamente a velocidade do ventilador.
	<ul style="list-style-type: none"> • Verifique se o MODO indicado na tela é "DRY" (Desumidificar). 	Ao selecionar o modo "DRY" (Desumidificar), a unidade muda automaticamente a velocidade do ventilador. A velocidade pode ser selecionada nos modos "COOL" (Resfriar), "FAN ONLY" (Apenas ventilador) e "HEAT" (Aquecer).
O sinal do controle remoto não é transmitido ao pressionar o botão "ON/OFF" (Lig/Desl)	<ul style="list-style-type: none"> • Verifique se as pilhas do controle remoto estão gastas. 	O fornecimento de energia está desligado.
O indicador de TEMP não é ativado	<ul style="list-style-type: none"> • Verificar se o MODO indicado na tela é "FAN ONLY" (Apenas ventilador). 	A temperatura não pode ser ajustada durante o modo "FAN" (Ventilador).
A indicação na tela desaparece após algum tempo	<ul style="list-style-type: none"> • Verificar se a operação do temporizador termina quando a tela mostra "TIMER OFF" (Temporizador desligado). 	A operação do ar-condicionado vai parar de acordo com o ajuste de tempo.
O indicador "TIMER ON" (Temporizador ligado) apaga depois de algum tempo	<ul style="list-style-type: none"> • Verifique se a operação do temporizador inicia quando a tela mostra "TIMER ON" (Temporizador ligado). 	Conforme o ajuste de tempo, a unidade iniciará automaticamente e o indicador correspondente apagará.
Não há ruídos de recebimento da unidade interna, mesmo ao pressionar o botão "ON/OFF" (Lig/Desl)	<ul style="list-style-type: none"> • Verifique se o transmissor de sinal do controle remoto está apontado corretamente para o receptor de sinal infravermelho da unidade interna ao pressionar o botão "ON/OFF" (Lig/Desl). 	Aponte o transmissor de sinal do controle remoto diretamente para o receptor de sinal infravermelho da unidade interna e pressione repetidamente o botão "ON/OFF" (Lig/Desl) duas vezes.

Trane — de Trane Technologies (NYSE: TT), uma empresa global de tecnologia climática, ambientes internos confortáveis com baixo consumo de energia para uso comercial e residencial. Para obter mais informações, acesse trane.com ou tranetechnologies.com.

A Trane tem uma política de melhoria contínua de produtos e dados de produtos e reserva-se o direito de alterar o design e as especificações sem aviso prévio. Temos o compromisso de usar práticas de impressão ecologicamente corretas.