



MANUAL TÉCNICO

Sistema TVR™

Ultra DC Inverter – R410A Unidade externa
220V/ 50-60Hz/ 3F – 380V/ 50-60Hz/ 3F



4TVH0086EE000AA
4TVH0096EE000AA
4TVH0115EE000AA
4TVH0140EE000AA
4TVH0155EE000AA
4TVH0170EE000AA
4TVH0192EE000AA

4TVH0210EE000AA
4TVH0229EE000AA
4TVH0249EE000AA
4TVH0268EE000AA
4TVH0290EE000AA
4TVH0307EE000AA

⚠ AVISO DE SEGURANÇA

Apenas pessoal qualificado deve instalar e realizar a manutenção no equipamento. A instalação, o acionamento e a manutenção do equipamento de calefação, ventilação e ar-condicionado podem ser perigosos, por isso exigem conhecimento e capacitação específica. O equipamento instalado, ajustado ou alterado inadequadamente por pessoas não capacitadas poderia provocar morte ou ferimentos graves. Ao trabalhar sobre o equipamento, observe todas as indicações de precauções contidas na literatura, nas etiquetas e em outras marcas de identificação coladas no equipamento.



Conteúdo

Capacidades das unidades internas e externas	8
Unidades internas	8
Unidades externas.	9
Unidades externas de 380 V	11
Aparência externa	12
Unidades internas	12
Ventilador de recuperação de calor	12
Unidades externas.	13
Unidades externas de 380 V	15
Combinações de unidades externas	16
Simultaneidade	19
Simultaneidade de 380 V	21
Layout dos componentes funcionais.	22
8/10/12HP	22
14/16HP.	23
14/16HP.	24
18/20/22HP	25
24/26/28/ e 30/32HP (380V)	26
Diagramas de tubulação	27
8/10/12HP	27
14/16HP.	28
14/16HP 380V	29
18/20/22HP	30
24/26/28HP	31
30/32HP (380V).	32
Principais componentes:	33
Diagramas do fluxo de refrigerante.	34
8/10/12HP	34
14/16HP.	36

Operação de aquecimento	37
14/16HP 380V	38
Operação de aquecimento	39
18/20/22HP	40
24/26/28HP	42
30/32HP 380V	44
Fluxograma do esquema de controle geral	46
Operação de parada	47
Controle do modo de espera	48
Controle do aquecedor da caixa do motor	48
Controle da partida	49
Controle do tempo de atraso da partida do compressor .	49
Controle da partida para operação de resfriamento . .	49
Controle da partida para operação de aquecimento . .	50
Controle de operação normal.	51
Controle de componente durante a operação normal .	51
Controle de saída do compressor	52
Controle de etapa do compressor	52
Prioridade operacional e rotação dos compressores . .	53
Controle da válvula de expansão eletrônica	54
Controle do ventilador externo	54
Controle de proteção.	56
Controle de proteção contra alta pressão	56
Controle de proteção contra baixa pressão	56
Controle de proteção da temperatura de descarga . . .	56
Controle de proteção do compressor e módulo do inversor.	57
Controle de aquecimento desativado	57
Controle especial.	58
Ciclo de trabalho da unidade externa	58

Operação de retorno de óleo	58
Operação de descongelamento	61
Ajuste de campo da unidade externa	62
Chaves da PCB e ajuste da chave de 220 V	62
Chaves da PCB e ajuste da chave de 380 V	62
Ajuste dos modos na PCB principal.	65
Layout da caixa de controle elétrico da unidade externa . . .	68
8-12 HP	68
14-16 HP	69
8-16 HP	70
18-28 HP	71
18-32 HP	72
PCB principal da unidade externa	73
Portas	73
Componentes.	77
Módulo inverter do compressor.	83
Portas	83
Layout.	85
Diagramas de fiação	87
8-16 HP	87
18-28 HP	88
8-28 HP	89
30-32 HP	90
Tabela de código de erro.	91
Resolução de problema	93
Aviso	93
E0: Erro de comunicação entre as unidades externas .	93
E1: Erro de sequência de fase.	95
E2: Erro de comunicação entre as unidades interna e mestre	97

E4: Erro no sensor de temperatura (T3/T4)	99
E5: Tensão de alimentação de energia anormal	101
E7: Erro no sensor de temperatura (T7C1/2)	103
E8: Erro de endereço da unidade externa	105
2,9 xE9: Incompatibilidade de EEPROM	107
xF1: Erro de tensão do barramento CC	109
F3, F5: Erro no sensor de temperatura (T6B/T6A).	111
F6: Erro de conexão da válvula de expansão eletrônica .	113
xH0: Erro de comunicação	115
H2, H3: Unidades escravas reduzidas/aumentadas . . .	118
xH4: Proteção do módulo inverter	120
L0: Proteção do módulo inverter	122
L1: Proteção da tensão baixa do barramento CC	124
L2: Proteção da tensão alta do barramento CC.	125
L4: Erro do MCE	126
L7: Erro de sequência de fase.	127
Procedimento de substituição do compressor	129
H7: Número total incompatível de unidades internas .	132
H8: Erro no sensor de alta pressão	134
yHd: Mau funcionamento da unidade escrava	136
P1: Proteção contra alta pressão do tubo de descarga .	137
P2, H5: Proteção contra baixa pressão do tubo de sucção	139
xP3: Proteção de corrente do compressor	141
P4, H6: Proteção da temperatura de descarga	144
P5: Proteção da temperatura do trocador de calor externo	147
P9, H9: Proteção do módulo de ventilação	149
PL, C7: Proteção da temperatura do módulo inverter	151

PP: Proteção insuficiente contra superaquecimento de descarga do compressor	153
Apêndice	155
Características de resistência do sensor de temperatura	155
Parâmetros operacionais normais do sistema de refrigerante	158

Capacidades das unidades internas e externas

TVR Ultra 220V 50/60Hz – 380V 50/60Hz

Capacidades das unidades internas e externas

Unidades internas

Unidades internas padrão

Tabela 1: Códigos de abreviação da unidade interna padrão

Código de abreviação	Tipo	Código de abreviação	Tipo
E	Cassete de uma via	W	HIWALL
G	Cassete de duas vias	X	Unidade teto e piso
B	Cassete de quatro vias compacto	S	Unidade de piso embutida
C	Cassete de quatro vias	N	Unidade de piso com admissão de ar frontal
D	Duto de pressão estática média	U	Unidade de piso com admissão de ar pela parte de baixo
A	Duto de alta pressão estática	J	Console

Tabela 2: Faixa de capacidade da unidade interna padrão

Capacidade			Índice de capacidade	E	G	B	C	D	A	W	X	SNU	J
kW	kBtu/h	HP											
1,8	5	0,6	18	18	—	—	—	—	—	—	—	—	—
2,2	7	0,8	22	22	22	22	—	22	—	22	—	22	22
2,8	9	1	28	28	28	28	28	28	—	28	—	28	28
3,6	12	1,25	36	36	36	36	36	36	—	36	36	36	36
4,5	15	1,6	45	45	45	45	45	45	—	45	45	45	45
5,6	19	2	56	56	56	—	56	56	—	56	56	56	—
7,1	24	2,5	71	71	71	—	71	71	71	71	71	71	—
8,0	27	3	80	—	—	—	80	80	80	80	80	80	—
9,0	30	3,2	90	—	—	—	90	90	90	90	90	—	—
10,0	34	3,6	100	—	—	—	100	—	—	—	—	—	—
11,2	38	4	112	—	—	—	112	112	—	—	112	—	—
14,0	48	5	140	—	—	—	140	140	140	—	140	—	—
16,0	55	6	160	—	—	—	—	—	160	—	160	—	—
20,0	68	7	200	—	—	—	—	—	200	—	—	—	—
25,0	85	9	250	—	—	—	—	—	250	—	—	—	—
28,0	96	10	280	—	—	—	—	—	280	—	—	—	—
40,0	136	14	400	—	—	—	—	—	400	—	—	—	—
45,0	154	16	450	—	—	—	—	—	450	—	—	—	—
56,0	191	20	560	—	—	—	—	—	560	—	—	—	—

Unidade de processamento do ar externo

Tabela 3: Faixa de capacidade da unidade de processamento do ar externo

Capacidade	kW	12,5	14	20	25	28
	kBtu/h	42	48	68	85	96
Índice de capacidade		125	140	200	250	280

Ventilador de recuperação de calor

Tabela 4: Faixa de capacidade do ventilador de recuperação de calor

Capacidade	m ³ /h	200	300	400	500	800	1000	1500	2000
	Pés cúbicos por minuto (CFM)	120	180	240	300	470	590	880	1180

Capacidades das unidades internas e externas

TVR Ultra 220V 50/60Hz – 380V 50/60Hz

Unidades externas

Tabela 5: Faixa de capacidade da unidade externa

Capacidade	Nome do modelo	Tipo de combinação
8HP	4TVH0086E8000AA	/
10HP	4TVH0096E8000AA	/
12HP	4TVH0115E8000AA	/
14HP	4TVH0140E8000AA	/
16HP	4TVH0155E8000AA	/
18HP	4TVH0170E8000AA	/
20HP	4TVH0192E8000AA	/
22HP	4TVH0210E8000AA	/
24HP	4TVH0229E8000AA	/
26HP	4TVH0249E8000AA	/
28HP	4TVH0268E8000AA	/
30HP	4TVH0295E8000AA	14HP+16HP
32HP	4TVH0310E8000AA	16HP+16HP
34HP	4TVH0325E8000AA	12HP+22HP
36HP	4TVH0350E8000AA	14HP+22HP
38HP	4TVH0365E8000AA	16HP+22HP
40HP	4TVH0383E8000AA	12HP+28HP
42HP	4TVH0408E8000AA	14HP+28HP
44HP	4TVH0423E8000AA	16HP+28HP
46HP	4TVH0439E8000AA	22HP+24HP
48HP	4TVH0459E8000AA	22HP+26HP
50HP	4TVH0478E8000AA	22HP+28HP
52HP	4TVH0498E8000AA	26HP+26HP
54HP	4TVH0517E8000AA	26HP+28HP
56HP	4TVH0536E8000AA	28HP+28HP
58HP	4TVH0563E8000AA	14HP+16HP+28HP
60HP	4TVH0578E8000AA	16HP+16HP+28HP
62HP	4TVH0593E8000AA	12HP+22HP+28HP
64HP	4TVH0618E8000AA	14HP+22HP+28HP
66HP	4TVH0633E8000AA	16HP+22HP+28HP
68HP	4TVH0651E8000AA	12HP+28HP+28HP
70HP	4TVH0676E8000AA	14HP+28HP+28HP
72HP	4TVH0691E8000AA	16HP+28HP+28HP
74HP	4TVH0707E8000AA	22HP+24HP+28HP
76HP	4TVH0727E8000AA	22HP+26HP+28HP
78HP	4TVH0746E8000AA	22HP+28HP+28HP
80HP	4TVH0766E8000AA	26HP+26HP+28HP
82HP	4TVH0785E8000AA	26HP+28HP+28HP
84HP	4TVH0804E8000AA	28HP+28HP+28HP
86HP*	4TVH0822E8000AA	20HP+22HP+22HP+22HP
88HP*	4TVH0840E8000AA	22HP+22HP+22HP+22HP
96HP*	4TVH1072E8000AA	24HP+24HP+24HP+24HP

Observações:

1. As combinações de unidades mostradas na tabela são recomendadas pela fábrica. Outras combinações de unidades também são possíveis.
2. As 86HP 88HP e 96HP devem ser personalizadas.

Capacidades das unidades internas e externas

TVR Ultra 220V 50/60Hz – 380V 50/60Hz

Tabela 6: Faixa de capacidade da unidade externa – combinação de alta eficiência

Capacidade	Nome do modelo	Tipo de combinação
8HP	4TVH0086E8000AA	/
10HP	4TVH0096E8000AA	/
12HP	4TVH0115E8000AA	/
14HP	4TVH0140E8000AA	/
16HP	4TVH0155E8000AA	/
18HP	4TVH0170E8000AA	/
20HP	4TVH0192E8000AA	/
22HP	4TVH0210E8000AA	/
24HP	4TVH0229E8000AA	/
26HP	4TVH0249E8000AA	/
28HP	4TVH0268E8000AA	/
30HP	4TVH0295E8000AA	14HP+16HP
32HP	4TVH0310E8000AA	14HP+18HP
34HP	4TVH0332E8000AA	14HP+20HP
36HP	4TVH0340E8000AA	18HP+18HP
38HP	4TVH0369E8000AA	14HP+24HP
40HP	4TVH0384E8000AA	16HP+24HP
42HP	4TVH0399E8000AA	18HP+24HP
44HP	4TVH0421E8000AA	20HP+24HP
46HP	4TVH0439E8000AA	22HP+24HP
48HP	4TVH0458E8000AA	24HP+24HP
50HP	4TVH0478E8000AA	24HP+26HP
52HP	4TVH0495E8000AA	16HP+18HP+18HP
54HP	4TVH0510E8000AA	18HP+18HP+18HP
56HP	4TVH0532E8000AA	18HP+18HP+20HP
58HP	4TVH0554E8000AA	18HP+20HP+20HP
60HP	4TVH0569E8000AA	18HP+18HP+24HP
62HP	4TVH0591E8000AA	18HP+20HP+24HP
64HP	4TVH0613E8000AA	20HP+20HP+24HP
66HP	4TVH0628E8000AA	18HP+24HP+24HP
68HP	4TVH0650E8000AA	20HP+24HP+24HP
70HP	4TVH0668E8000AA	22HP+24HP+24HP
72HP	4TVH0687E8000AA	24HP+24HP+24HP
74HP	4TVH0707E8000AA	24HP+24HP+26HP
76HP	4TVH0727E8000AA	24HP+26HP+26HP
78HP	4TVH0747E8000AA	26HP+26HP+26HP
80HP	4TVH0766E8000AA	26HP+26HP+28HP
82HP	4TVH0785E8000AA	26HP+28HP+28HP
84HP	4TVH0804E8000AA	28HP+28HP+28HP
86HP*	4TVH0822E8000AA	20HP+22HP+22HP+22HP
88HP*	4TVH0840E8000AA	22HP+22HP+22HP+22HP
96HP*	4TVH1072E8000AA	24HP+24HP+24HP+24HP

Observações:

1. As combinações de unidades mostradas na tabela são recomendadas pela fábrica. Outras combinações de unidades também são possíveis.
2. As 86HP 88HP e 96HP devem ser personalizadas.

Capacidades das unidades internas e externas

TVR Ultra 220V 50/60Hz – 380V 50/60Hz

Unidades externas de 380 V

Tabela 7: Faixa de capacidade da unidade externa

Capacidade	Nome do modelo	Tipo de combinação
8HP	4TVH0086EE000AA	/
10HP	4TVH0096EE000AA	/
12HP	4TVH0115EE000AA	/
14HP	4TVH0140EE000AA	/
16HP	4TVH0155EE000AA	/
18HP	4TVH0170EE000AA	/
20HP	4TVH0192EE000AA	/
22HP	4TVH0210EE000AA	/
24HP	4TVH0229EE000AA	/
26HP	4TVH0249EE000AA	/
28HP	4TVH0268EE000AA	/
30HP	4TVH0290EE000AA	/
32HP	4TVH0307EE000AA	/
34HP	4TVH0325EE000AA	12HP+22HP
36HP	4TVH0350EE000AA	14HP+22HP
38HP	4TVH0365EE000AA	16HP+22HP
40HP	4TVH0383EE000AA	12HP+28HP
42HP	4TVH0402EE000AA	20HP+22HP
44HP	4TVH0420EE000AA	22HP+22HP
46HP	4TVH0439EE000AA	22HP+24HP
48HP	4TVH0459EE000AA	22HP+26HP
50HP	4TVH0478EE000AA	22HP+28HP
52HP	4TVH0498EE000AA	26HP+26HP
54HP	4TVH0517EE000AA	26HP+28HP
56HP	4TVH0536EE000AA	28HP+28HP
58HP	4TVH0558EE000AA	28HP+30HP
60HP	4TVH0575EE000AA	28HP+32HP
62HP	4TVH0597EE000AA	30HP+32HP
64HP	4TVH0614EE000AA	32HP+32HP
66HP	4TVH0632EE000AA	12HP+22HP+32HP
68HP	4TVH0657EE000AA	14HP+22HP+32HP
70HP	4TVH0672EE000AA	16HP+22HP+32HP
72HP	4TVH0690EE000AA	12HP+28HP+32HP
74HP	4TVH0709EE000AA	20HP+22HP+32HP
76HP	4TVH0727EE000AA	22HP+22HP+32HP
78HP	4TVH0746EE000AA	22HP+24HP+32HP
80HP	4TVH0766EE000AA	22HP+26HP+32HP
82HP	4TVH0785EE000AA	22HP+28HP+32HP
84HP	4TVH0805EE000AA	26HP+26HP+32HP
86HP	4TVH0824EE000AA	26HP+28HP+32HP
88HP	4TVH0843EE000AA	28HP+28HP+32HP
90HP	4TVH0865EE000AA	28HP+30HP+32HP
92HP	4TVH0882EE000AA	28HP+32HP+32HP
94HP	4TVH0904EE000AA	30HP+32HP+32HP
96HP	4TVH0921EE000AA	32HP+32HP+32HP

Observações:

1. As combinações de unidades mostradas na tabela são recomendadas pela fábrica. Outras combinações de unidades também são possíveis.

Aparência externa

Unidades internas


Unidades internas padrão

Tabela 8: Aparência da unidade interna padrão

Cassete de uma via E 	Cassete de duas vias G 
Cassete de quatro vias compacto B 	Cassete de quatro vias C 
Duto de pressão estática média D 	Duto de alta pressão estática A 
HIWALL W 	Unidade teto e piso X 
Unidade de piso SNU 	Console J 


Unidade de processamento do ar externo

Tabela 9: Aparência da unidade de processamento do ar externo

Unidade de processamento do ar externo F 

Ventilador de recuperação de calor

Tabela 10: Aparência do ventilador de recuperação de calor

Ventilador de recuperação de calor 
--

Unidades externas












Unidades únicas

Tabela 11: Aparência da unidade interna única

8/10/12HP (com ventilador único)	14/16/18/20/22HP (com ventiladores duplos)	24/26/28HP (com ventiladores duplos)
		

Combinações de unidades

Tabela 12: Aparência da unidade externa de combinação padrão

<p>30/32HP</p> 	<p>34HP</p> 	<p>36/38HP</p> 
<p>40HP</p> 	<p>42/44/46/48/50HP</p> 	<p>52/54/56HP</p> 
<p>58/60/62/64/66HP</p> 	<p>68HP</p> 	<p>70/72/74/76/78HP</p> 
<p>80/82/84HP</p> 	<p>86/88HP*</p> 	
<p>96HP*</p> 		










Observações:

1. As 86HP 88HP e 96HP devem ser personalizadas.

Aparência externa

TVR Ultra 220V 50/60Hz

Tabela 13: Aparência da unidade externa de combinação de alta eficiência

30/32/34/36/38HP	40/42/44/46HP	48/50HP
		
52/54/56/58HP	60/62/64HP	66/68/70HP
		
72/74/76/78/80/82/84HP	86/88HP*	
		
96HP*		
		





Observações:

1. As 86HP 88HP e 96HP devem ser personalizadas.

Unidades externas de 380 V













Unidades únicas

Tabela 14: Aparência da unidade interna única

8/10/12HP (com ventilador único)	14/16HP (com ventilador único)	18/20/22HP (com ventiladores duplos)	24/26/28/30/32HP (com ventiladores duplos)
			

Combinações de unidades

Tabela 15: Aparência da unidade externa de combinação

34HP 	36/38HP 	40HP 
42/44HP 	46/48/50HP 	52/54/56/58/60/62/64HP 
66HP 	68/70HP 	72HP 
74/76HP 	78/80/82HP 	84/86/88/90/92/94/96HP 

Combinações de unidades externas

Tabela 16: Combinações padrão de unidades externas

Capacidade do sistema		Número de unidades	Módulos ¹										Kit de juntas para tubos de ramificação externa ²		
HP	kW		8	10	12	14	16	18	20	22	24	26		28	
8	25,2	1	.												-
10	28,0			.											
12	33,5				.										
14	40,0					.									
16	45,0						.								
18	50,0							.							
20	56,0								.						
22	61,5									.					
24	67,0										.				
26	73,0											.			
28	78,5												.		
30	85,0		2				.	.							
32	90,0						..								
34	95,0				.					.					
36	101,5					.				.					
38	106,5						.			.					
40	112,0				.								.		
42	118,5					.							.		
44	123,5						.						.		
46	128,5									.	.				
48	134,5									.		.			
50	140,0									.			.		
52	146,0											..			
54	151,5										.	.			
56	157,0											..			
58	163,5	3				.	.						.	TODK03 UTHP	
60	168,5						..						.		
62	173,5				.					.			.		
64	180,0					.				.			.		
66	185,0						.			.			.		
68	190,5				.								..		
70	197,0					.							..		
72	202,0						.						..		
74	207,0									.	.		.		
76	213,0									.		.	.		
78	218,5										
80	224,5											..	.		
82	230,0										.	..			
84	235,5											..			
86 ³	241,5	4							TODK04 UTHP	
88 ³	246,0								
96 ³	268,0									

Observações:

1. As combinações de unidades mostradas na tabela são recomendadas pela fábrica. Outras combinações de unidades também são possíveis.
2. Para sistemas com duas ou mais unidades externas, são necessárias juntas para tubos de ramificação externa (vendidas separadamente).
3. As 86HP 88HP e 96HP devem ser personalizadas.

Combinações de unidades externas

TVR Ultra 220V 50/60Hz

Tabela 17: Combinações de alta eficiência de unidades externas

Capacidade do sistema		Número de unidades	Módulos ¹										Kit de juntas para tubos de ramificação externa ²		
HP	kW		8	10	12	14	16	18	20	22	24	26		28	
8	25,2	1	•												-
10	28,0			•											
12	33,5				•										
14	40,0					•									
16	45,0						•								
18	50,0							•							
20	56,0								•						
22	61,5									•					
24	67,0										•				
26	73,0											•			
28	78,5												•		
30	85,0	2				•	•							TODK02UTHP	
32	90,0					•		•							
34	96,0					•			•						
36	100,0								••						
38	107,0					•					•				
40	112,0						•				•				
42	117,0							•			•				
44	123,0								•		•				
46	128,5									•	•				
48	134,0										••				
50	140,0										•	•			
52	145,0	3					•	••						TODK03UTHP	
54	150,0								•••						
56	156,0								••	•					
58	162,0								•	••					
60	167,0								••		•				
62	173,0								•	•	•				
64	179,0									••	•				
66	184,0								•		••				
68	190,0									•	••				
70	195,5										•	••			
72	201,0											•••			
74	207,0											••			
76	213,0											•	••		
78	219,0												•••		
80	224,5											••	•		
82	230,0											•	••		
84	235,5												•••		
86 ³	241,5	4							•	•••				TODK04UTHP	
88 ³	246,0														
96 ³	268,0											••••			

Observações:

1. As combinações de unidades mostradas na tabela são recomendadas pela fábrica. Outras combinações de unidades também são possíveis.
2. Para sistemas com duas ou mais unidades externas, são necessárias juntas para tubos de ramificação externa (vendidas separadamente).
3. As 86HP 88HP e 96HP devem ser personalizadas.

Combinções de unidades externas
TVR Ultra 380V 50/60Hz
Tabela 18: Combinções de unidades externas

Capacidade do sistema		Número de unidades	Módulos ¹													Kit de juntas para tubos de ramificação externa ²
kW	HP		8	10	12	14	16	18	20	22	24	26	28	30	32	
25,2	8	1	•													
28,0	10	1		•												
33,5	12	1			•											
40,0	14	1				•										
45,0	16	1					•									
50,0	18	1						•								
56,0	20	1							•							
61,5	22	1								•						
67,0	24	1									•					
73,0	26	1										•				
78,5	28	1											•			
85,0	30	1												•		
90,0	32	1													•	
95,0	34	2			•					•						
101,5	36	2				•				•						
106,5	38	2					•			•						
112,0	40	2			•								•			
117,5	42	2							•	•						
123,0	44	2								••						
128,5	46	2								•	•					
134,5	48	2								•		•				
140,0	50	2								•			•			
146,0	52	2									••					
151,5	54	2									•	•				
157,0	56	2										••				
163,5	58	2										•	•			
168,5	60	2										•			•	
175,0	62	2												•	•	
180,0	64	2													••	
185,0	66	3			•					•					•	
191,5	68	3				•				•					•	
196,5	70	3					•			•					•	
202,0	72	3			•								•		•	
207,5	74	3							•	•					•	
213,0	76	3								••					•	
218,5	78	3								•	•				•	
224,5	80	3								•		•			•	
230,0	82	3								•			•		•	
236,0	84	3									••				•	
241,5	86	3									•	•			•	
247,0	88	3										••			•	
253,5	90	3										•	•		•	
258,5	92	3										•		•	•	
265,0	94	3												•	••	
270,0	96	3													•••	

Observações:

1. As combinações de unidades mostradas na tabela são recomendadas pela fábrica. Outras combinações de unidades também são possíveis.
2. Para sistemas com duas ou mais unidades externas, são necessárias juntas para tubos de ramificação externa (vendidas separadamente).

Simultaneidade

$$\text{Simultaneidade} = \frac{\text{Soma dos índices de capacidade das unidades internas}}{\text{Índice de capacidade das unidades externas}}$$

Tabela 19: Limitações da simultaneidade das unidades interna e externa

Tipo	Simultaneidade mínima	Simultaneidade máxima		
		Somente unidades internas padrão	Somente unidades de processamento do ar externo	Unidades de processamento do ar externo e unidades internas padrão juntas
Unidades externas TVR Ultra	50%	130%	100%	100% ¹

Observações:

- Quando unidades de processamento do ar externo são instaladas em conjunto com unidades internas padrão, a capacidade total das unidades de processamento do ar externo não deve exceder 30% da capacidade total das unidades externas, e a simultaneidade não deve exceder 100%.

Tabela 20: Combinações padrão de unidades internas e externas

Capacidade da unidade externa			Soma dos índices de capacidade de unidades internas conectadas (somente unidades internas padrão)	Soma dos índices de capacidade de unidades internas conectadas (unidades de processamento do ar externo e unidades internas padrão juntas)	Número máximo de IDUs conectadas
HP	kW	Índice de capacidade			
8	25,2	252	126 a 327,6	126 a 252	13
10	28,0	280	140 a 364	140 a 280	16
12	33,5	335	167,5 a 435,5	167,5 a 335	20
14	40,0	400	200 a 520	200 a 400	23
16	45,0	450	225 a 585	225 a 450	26
18	50,0	500	250 a 650	250 a 500	29
20	56,0	560	280 a 728	280 a 560	33
22	61,5	615	307,5 a 799,5	307,5 a 615	36
24	67,0	670	335 a 871	335 a 670	39
26	73,0	730	365 a 949	365 a 730	43
28	78,5	785	392,5 a 1020,5	392,5 a 785	46
30	85,0	850	425 a 1105	425 a 850	50
32	90,0	900	450 a 1170	450 a 900	53
34	95,0	950	475 a 1235	475 a 950	56
36	101,5	1015	507,5 a 1319,5	507,5 a 1015	59
38	106,5	1065	532,5 a 1384,5	532,5 a 1065	63
40	112,0	1120	560 a 1456	560 a 1120	64
42	118,5	1185	592,5 a 1540,5	592,5 a 1185	64
44	123,5	1235	617,5 a 1605,5	617,5 a 1235	64
46	128,5	1285	642,5 a 1670,5	642,5 a 1285	64
48	134,5	1345	672,5 a 1748,5	672,5 a 1345	64
50	140,0	1400	700 a 1820	700 a 1400	64
52	146,0	1460	730 a 1898	730 a 1460	64
54	151,5	1515	757,5 a 1969,5	757,5 a 1515	64
56	157,0	1570	785 a 2041	785 a 1570	64
58	163,5	1635	817,5 a 2125,5	817,5 a 1635	64
60	168,5	1685	842,5 a 2190,5	842,5 a 1685	64
62	173,5	1735	867,5 a 2255,5	867,5 a 1735	64
64	180,0	1800	900 a 2340	900 a 1800	64
66	185,0	1850	925 a 2405	925 a 1850	64
68	190,5	1905	952,5 a 2476,5	952,5 a 1905	64
70	197,0	1970	985 a 2561	985 a 1970	64
72	202,0	2020	1010 a 2626	1010 a 2020	64
74	207,0	2070	1035 a 2691	1035 a 2070	64
76	213,0	2130	1065 a 2769	1065 a 2130	64
78	218,5	2185	1092,5 a 2840,5	1092,5 a 2185	64
80	224,5	2245	1122,5 a 2918,5	1122,5 a 2245	64
82	230,0	2300	1150 a 2990	1150 a 2300	64
84	235,5	2355	1177,5 a 3061,5	1177,5 a 2355	64
86*	241,5	2415	1207,5 a 3139,5	1207,5 a 3139,5	64
88*	246,0	2460	1230 a 3198	1230 a 2460	64
96*	268,0	2680	1340 a 3484	1340 a 2680	64

Observações:

- As 86HP 88HP e 96HP devem ser personalizadas.

Simultaneidade

TVR Ultra 220V 50/60Hz

Tabela 21: Combinações de alta eficiência de unidades internas e externas

Capacidade da unidade externa			Soma dos índices de capacidade de unidades internas conectadas (somente unidades internas padrão)	Soma dos índices de capacidade de unidades internas conectadas (unidades de processamento do ar externo e unidades internas padrão juntas)	Número máximo de IDUs conectadas
HP	kW	Índice de capacidade			
8	25,2	252	126 a 327,6	126 a 252	13
10	28,0	280	140 a 364	140 a 280	16
12	33,5	335	167,5 a 435,5	167,5 a 335	20
14	40,0	400	200 a 520	200 a 400	23
16	45,0	450	225 a 585	225 a 450	26
18	50,0	500	250 a 650	250 a 500	29
20	56,0	560	280 a 728	280 a 560	33
22	61,5	615	307,5 a 799,5	307,5 a 615	36
24	67,0	670	335 a 871	335 a 670	39
26	73,0	730	365 a 949	365 a 730	43
28	78,5	785	392,5 a 1020,5	392,5 a 785	46
30	85,0	850	425 a 1105	425 a 850	50
32	90,0	900	450 a 1170	450 a 900	53
34	96,0	960	480 a 1248	480 a 960	56
36	100,0	1000	500 a 1300	500 a 1000	59
38	107,0	1070	535 a 1391	535 a 1070	63
40	112,0	1120	560 a 1456	560 a 1120	64
42	117,0	1170	585 a 1521	585 a 1170	64
44	123,0	1230	615 a 1599	615 a 1230	64
46	128,5	1285	642,5 a 1670,5	642,5 a 1285	64
48	134,0	1340	670 a 1742	670 a 1340	64
50	140,0	1400	700 a 1820	700 a 1400	64
52	145,0	1450	725 a 1885	725 a 1450	64
54	150,0	1500	750 a 1950	750 a 1500	64
56	156,0	1560	780 a 2028	780 a 1560	64
58	162,0	1620	810 a 2106	810 a 1620	64
60	167,0	1670	835 a 2171	835 a 1670	64
62	173,0	1730	865 a 2249	865 a 1730	64
64	179,0	1790	895 a 2327	895 a 1790	64
66	184,0	1840	920 a 2392	920 a 1840	64
68	190,0	1900	950 a 2470	950 a 1900	64
70	195,5	1955	977,5 a 2541,5	977,5 a 1955	64
72	201,0	2010	1005 a 2613	1005 a 2010	64
74	207,0	2070	1035 a 2691	1035 a 2070	64
76	213,0	2130	1065 a 2769	1065 a 2130	64
78	219,0	2190	1095 a 2847	1095 a 2190	64
80	224,5	2245	1122,5 a 2918,5	1122,5 a 2245	64
82	230,0	2300	1150 a 2990	1150 a 2300	64
84	235,5	2355	1177,5 a 3061,5	1177,5 a 2355	64
86*	241,5	2415	1207,5 a 3139,5	1207,5 a 3139,5	64
88*	246,0	2460	1230 a 3198	1230 a 2460	64
96*	268,0	2680	1340 a 3484	1340 a 2680	64

Observações:

1. As 86HP 88HP e 96HP devem ser personalizadas.

Simultaneidade de 380 V

$$\text{Simultaneidade} = \frac{\text{Soma dos índices de capacidade das unidades internas}}{\text{Índice de capacidade das unidades externas}}$$

Tabela 22: Limitações da simultaneidade das unidades interna e externa

Tipo	Simultaneidade mínima	Simultaneidade máxima		
		Somente unidades internas padrão	Somente unidades de processamento do ar externo	Unidades de processamento do ar externo e unidades internas padrão juntas
Unidades externas TVR Ultra	50%	130%	100%	100% ¹

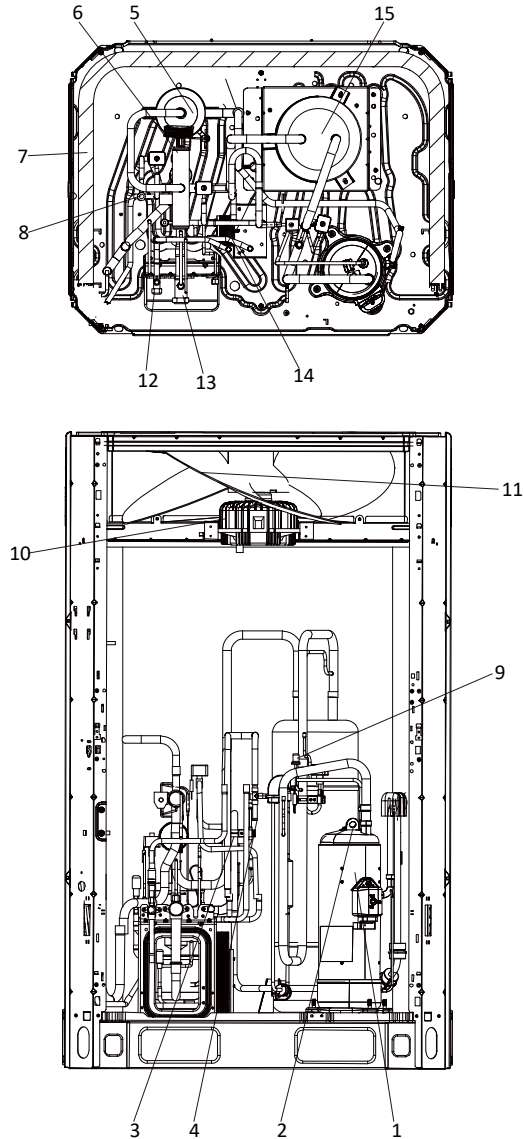
Observações:

- Quando unidades de processamento do ar externo são instaladas em conjunto com unidades internas padrão, a capacidade total das unidades de processamento do ar externo não deve exceder 30% da capacidade total das unidades externas, e a simultaneidade não deve exceder 100%.

Tabela 23: Combinações das unidades interna e externa

Capacidade da unidade externa			Soma dos índices de capacidade de unidades internas conectadas (somente unidades internas padrão)	Soma dos índices de capacidade de unidades internas conectadas (unidades de processamento do ar externo e unidades internas padrão juntas)	Número máximo de unidades de unidades internas conectadas
kW	HP	Índice de capacidade			
25,2	8	252	126 a 327,6	126 a 252	13
28,0	10	280	140 a 364	140 a 280	16
33,5	12	335	167,5 a 435,5	167,5 a 335	20
40,0	14	400	200 a 520	200 a 400	23
45,0	16	450	225 a 585	225 a 450	26
50,0	18	500	250 a 650	250 a 500	29
56,0	20	560	280 a 728	280 a 560	33
61,5	22	615	307,5 a 799,5	307,5 a 615	36
67,0	24	670	335 a 871	335 a 670	39
73,0	26	730	365 a 949	365 a 730	43
78,5	28	785	392,5 a 1020,5	392,5 a 785	46
85,0	30	850	425 a 1105	425 a 850	50
90,0	32	900	450 a 1170	450 a 900	53
95,0	34	950	475 a 1235	475 a 950	56
101,5	36	1015	507,5 a 1319,5	507,5 a 1015	59
106,5	38	1065	532,5 a 1384,5	532,5 a 1065	63
112,0	40	1120	560 a 1456	560 a 1120	
117,5	42	1175	587,5 a 1527,5	587,5 a 1175	
123,0	44	1230	615 a 1599	615 a 1230	
128,5	46	1285	642,5 a 1670,5	642,5 a 1285	
134,5	48	1345	672,5 a 1748,5	672,5 a 1345	
140,0	50	1400	700 a 1820	700 a 1400	
146,0	52	1460	730 a 1898	730 a 1460	
151,5	54	1515	757,5 a 1969,5	757,5 a 1515	
157,0	56	1570	785 a 2041	785 a 1570	
163,5	58	1635	817,5 a 2125,5	817,5 a 1635	
168,5	60	1685	842,5 a 2190,5	842,5 a 1685	
175,0	62	1750	875 a 2275	875 a 1750	
180,0	64	1800	900 a 2340	900 a 1800	
185,0	66	1850	925 a 2405	925 a 1850	
191,5	68	1915	957,5 a 2489,5	957,5 a 1915	
196,5	70	1965	982,5 a 2554,5	982,5 a 1965	
202,0	72	2020	1010 a 2626	1010 a 2020	
207,5	74	2075	1037,5 a 2697,5	1037,5 a 2075	
213,0	76	2130	1065 a 2769	1065 a 2130	
218,5	78	2185	1092,5 a 2840,5	1092,5 a 2185	
224,5	80	2245	1122,5 a 2918,5	1122,5 a 2245	
230,0	82	2300	1150 a 2990	1150 a 2300	
236,0	84	2360	1180 a 3068	1180 a 2360	
241,5	86	2415	1207,5 a 3139,5	1207,5 a 2415	
247,0	88	2470	1235 a 3211	1235 a 2470	
253,5	90	2535	1267,5 a 3295,5	1267,5 a 2535	
258,5	92	2585	1292,5 a 3360,5	1292,5 a 2585	
265,0	94	2650	1325 a 3445	1325 a 2650	
270,0	96	2700	1350 a 3510	1350 a 2700	

Layout dos componentes funcionais

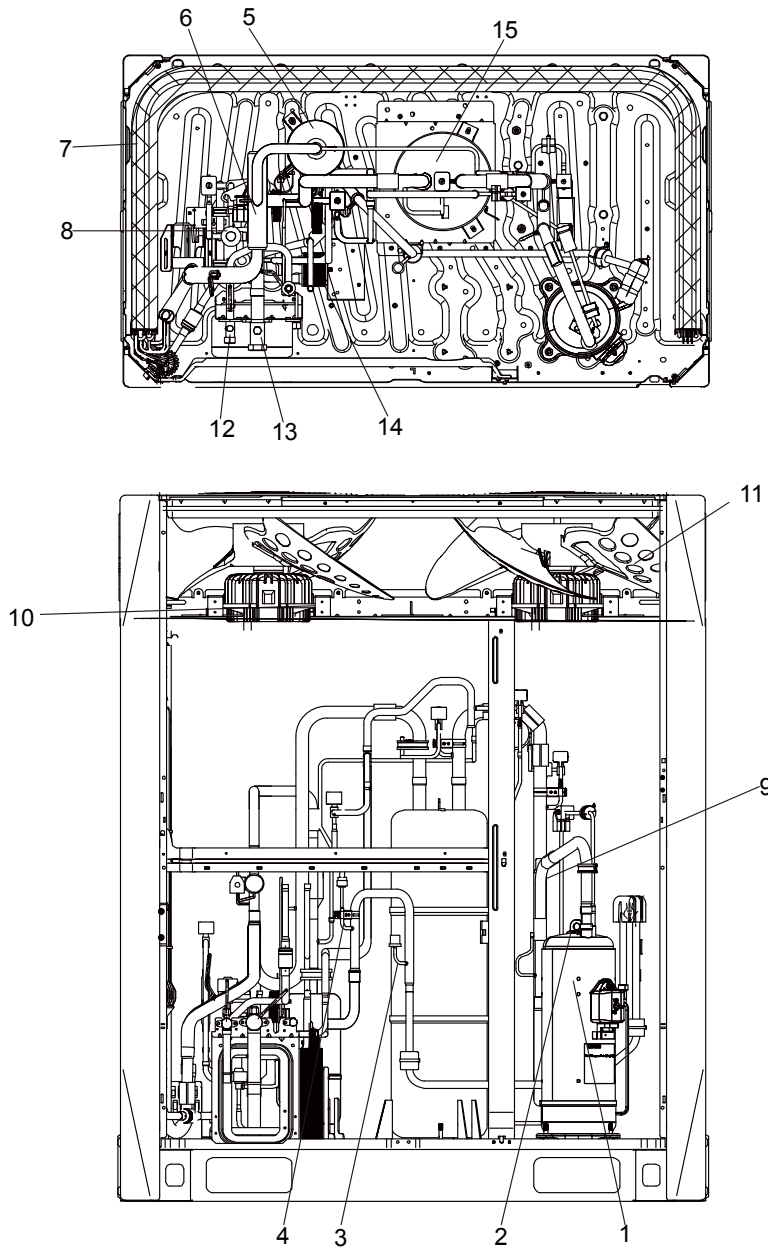
8/10/12HP


Legenda	
Nº	Nome das peças
1	Compressor
2	Chave da temperatura de descarga
3	Interruptor de alta pressão
4	Sensor de alta pressão
5	Separador de óleo
6	Válvula de 4 vias
7	Trocador de calor
8	Válvula de expansão eletrônica (EXV)
9	Interruptor de baixa pressão
10	Motor do ventilador
11	Ventilador
12	Válvula de bloqueio (lado do líquido)
13	Válvula de bloqueio (lado do gás)
14	Trocador de calor de placa
15	Acumulador

Figura 1: Layout dos componentes funcionais das 8/10/12

Layout dos componentes funcionais
TVR Ultra 220V 50/60Hz – 380V 50/60Hz

14/16HP



Legenda

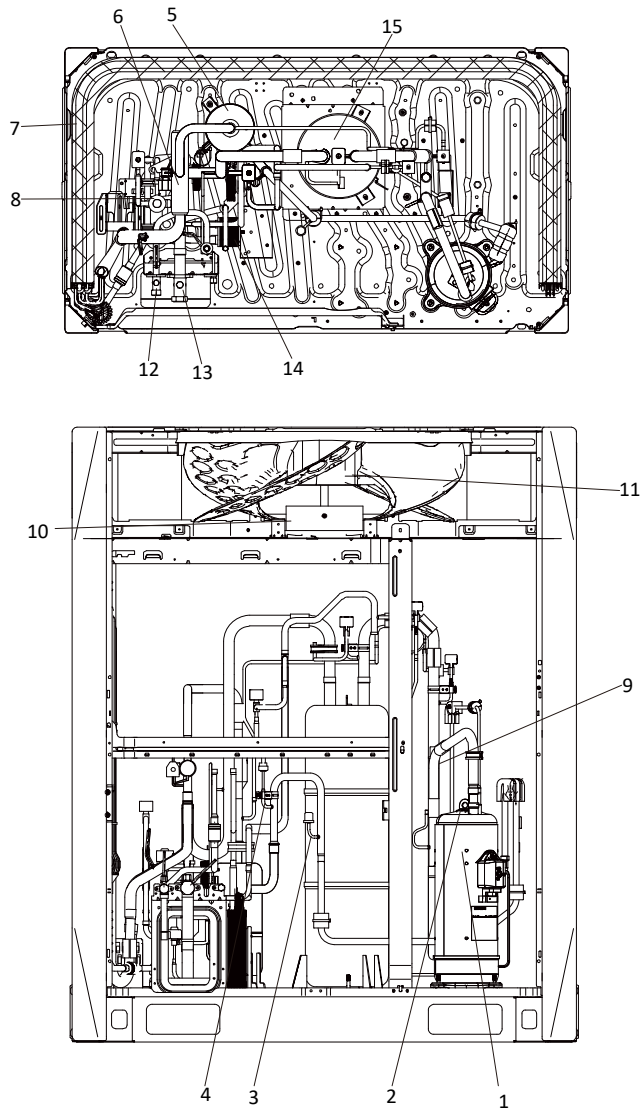
Nº	Nome das peças
1	Compressor
2	Chave da temperatura de descarga
3	Interruptor de alta pressão
4	Sensor de alta pressão
5	Separador de óleo
6	Válvula de 4 vias
7	Trocador de calor
8	Válvula de expansão eletrônica (EXV)
9	Interruptor de baixa pressão
10	Motor do ventilador
11	Ventilador
12	Válvula de bloqueio (lado do líquido)
13	Válvula de bloqueio (lado do gás)
14	Trocador de calor de placa
15	Acumulador

Figura 2: Layout dos componentes funcionais das 14/16

Layout dos componentes funcionais

TVR Ultra 220V 50/60Hz

14/16HP



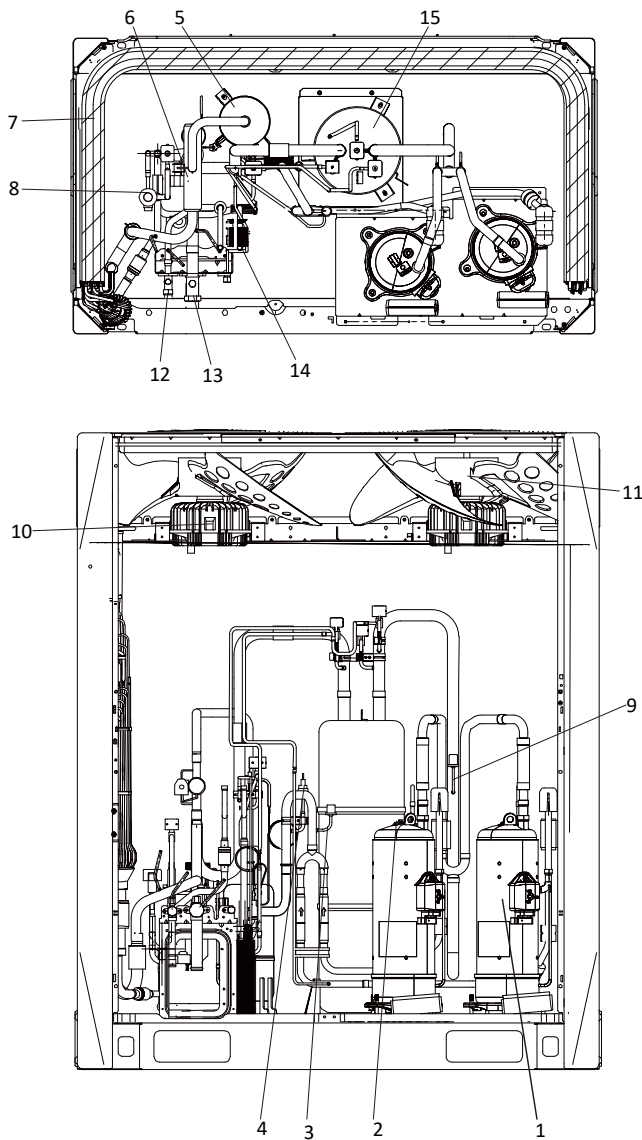
Legenda

Nº	Nome das peças
1	Compressor
2	Chave da temperatura de descarga
3	Interruptor de alta pressão
4	Sensor de alta pressão
5	Separador de óleo
6	Válvula de 4 vias
7	Trocador de calor
8	Válvula de expansão eletrônica (EXV)
9	Interruptor de baixa pressão
10	Motor do ventilador
11	Ventilador
12	Válvula de bloqueio (lado do líquido)
13	Válvula de bloqueio (lado do gás)
14	Trocador de calor de placa
15	Acumulador

Figura 3: Layout dos componentes funcionais das 14/16

Layout dos componentes funcionais
TVR Ultra 220V 50/60Hz – 380V 50/60Hz

18/20/22HP



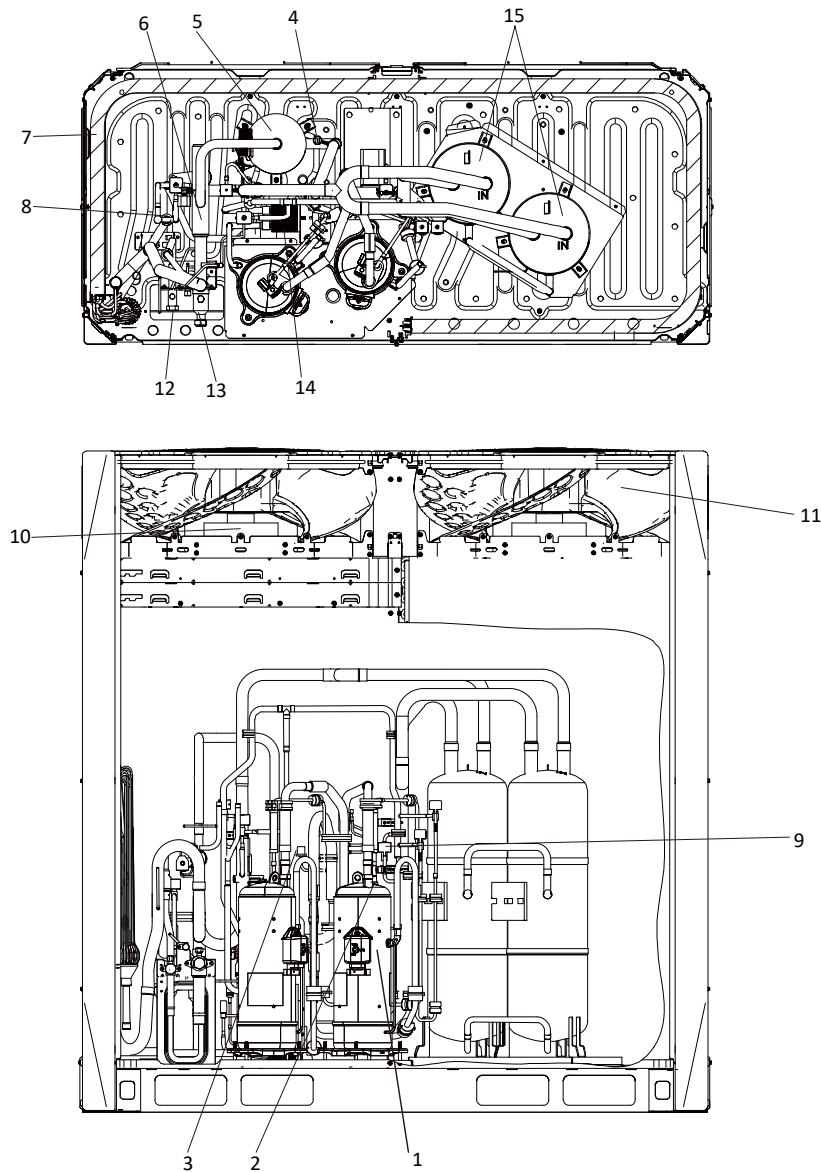
Legenda	
Nº	Nome das peças
1	Compressor
2	Chave da temperatura de descarga
3	Interruptor de alta pressão
4	Sensor de alta pressão
5	Separador de óleo
6	Válvula de 4 vias
7	Trocador de calor
8	Válvula de expansão eletrônica (EXV)
9	Interruptor de baixa pressão
10	Motor do ventilador
11	Ventilador
12	Válvula de bloqueio (lado do líquido)
13	Válvula de bloqueio (lado do gás)
14	Trocador de calor de placa
15	Acumulador

Figura 4: Layout dos componentes funcionais das 18/20/22

Layout dos componentes funcionais

TVR Ultra 220V 50/60Hz – 380V 50/60Hz

24/26/28/ e 30/32HP (380V)



Legenda

Nº	Nome das peças
1	Compressor
2	Chave da temperatura de descarga
3	Interruptor de alta pressão
4	Sensor de alta pressão
5	Separador de óleo
6	Válvula de 4 vias
7	Trocador de calor
8	Válvula de expansão eletrônica (EXV)
9	Interruptor de baixa pressão
10	Motor do ventilador
11	Ventilador
12	Válvula de bloqueio (lado do líquido)
13	Válvula de bloqueio (lado do gás)
14	Trocador de calor de placa
15	Acumulador

Figura 5: Layout dos componentes funcionais das 24/26/28

Diagramas de tubulação

TVR Ultra 220V 50/60Hz

14/16HP

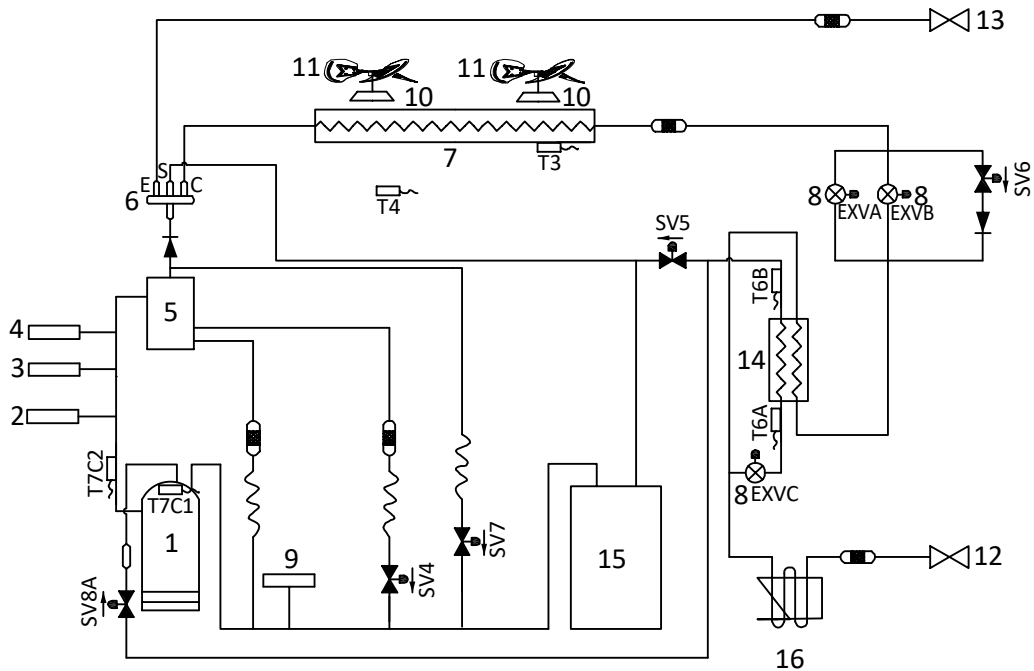


Figura 7: Diagrama de tubulação das 14/16HP

Legenda	
Nº	Nome das peças
1	Compressor
2	Chave da temperatura de descarga
3	Interruptor de alta pressão
4	Sensor de alta pressão
5	Separador de óleo
6	Válvula de 4 vias
7	Trocador de calor
8	Válvula de expansão eletrônica (EXV)
9	Interruptor de baixa pressão
10	Motor do ventilador
11	Ventilador
12	Válvula de bloqueio (lado do líquido)
13	Válvula de bloqueio (lado do gás)
14	Trocador de calor de placa
15	Acumulador
16	Caixa de controle elétrico de resfriamento do trocador de calor
T3	Sensor de temperatura do trocador de calor
T4	Sensor de temperatura ambiente externa
T6A	Sensor de temperatura de entrada do Trocador de calor de placa
T6B	Sensor de temperatura de saída do Trocador de calor de placa
T7C1	Sensor de temperatura de descarga do compressor A
T7C2	Sensor de temperatura do tubo de descarga
SV4	Válvula de retorno de óleo
SV5	Válvula de descongelamento (no aquecimento) e de descarga (no resfriamento)
SV6	Válvula EXV de desvio de refrigerante
SV7	Válvula das unidades internas de desvio de refrigerante
SV8A	Válvula de injeção de vapor do compressor A

14/16HP 380V

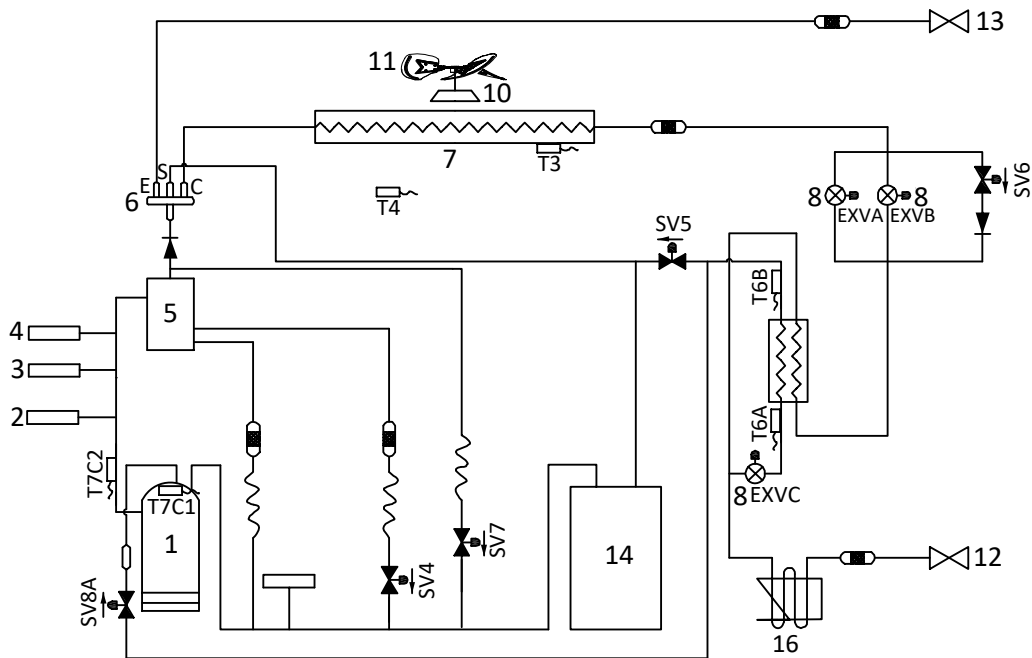


Figura 8: Diagrama de tubulação das 14/16HP

Legenda		Legenda	
Nº	Nome das peças	Nº	Nome das peças
1	Compressor	15	Acumulador
2	Chave da temperatura de descarga	16	Caixa de controle elétrico de resfriamento do trocador de calor
3	Interruptor de alta pressão	T3	Sensor de temperatura do trocador de calor
4	Sensor de alta pressão	T4	Sensor de temperatura ambiente externa
5	Separador de óleo	T6A	Sensor de temperatura de entrada do Trocador de calor de placa
6	Válvula de 4 vias	T6B	Sensor de temperatura de saída do Trocador de calor de placa
7	Trocador de calor	T7C1	Sensor de temperatura de descarga do compressor A
8	Válvula de expansão eletrônica (EXV)	T7C2	Sensor de temperatura do tubo de descarga
9	Interruptor de baixa pressão	SV4	Válvula de retorno de óleo
10	Motor do ventilador	SV5	Válvula de descongelamento (no aquecimento) e de descarga (no resfriamento)
11	Ventilador	SV6	Válvula EXV de desvio de refrigerante
12	Válvula de bloqueio (lado do líquido)	SV7	Válvula das unidades internas de desvio de refrigerante
13	Válvula de bloqueio (lado do gás)	SV8A	Válvula de injeção de vapor do compressor A
14	Trocador de calor de placa		

Diagramas de tubulação

TVR Ultra 220V 50/60Hz – 380V 50/60Hz

18/20/22HP

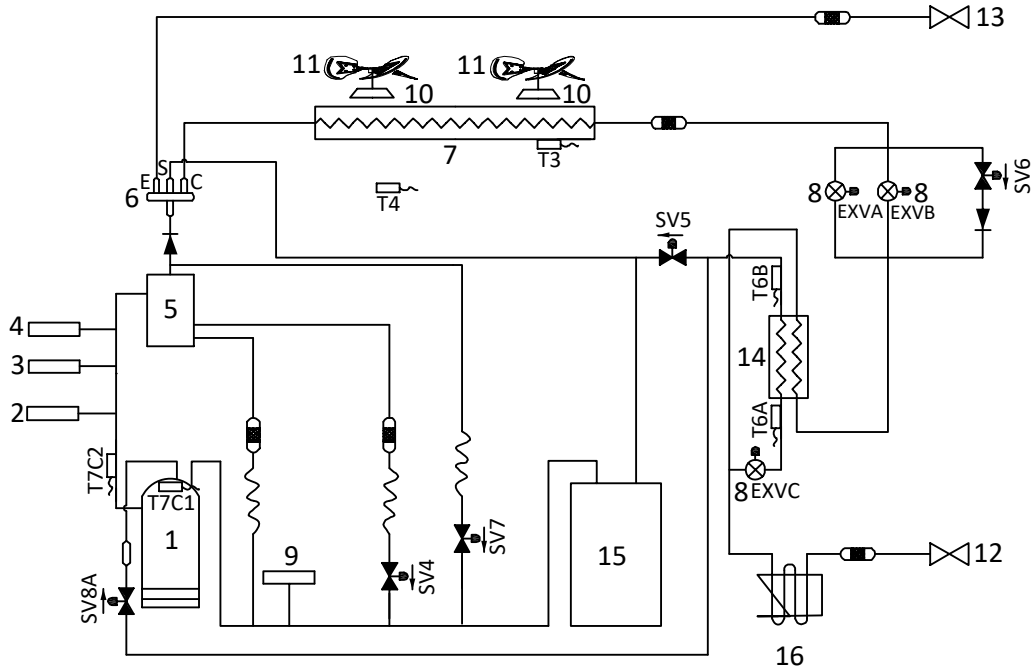


Figura 9: Diagrama da tubulação das 18/20/22HP

Legenda			
Nº	Nome das peças	Nº	Nome das peças
1	Compressor	15	Acumulador
2	Chave da temperatura de descarga	16	Caixa de controle elétrico de resfriamento do trocador de calor
3	Interruptor de alta pressão	T3	Sensor de temperatura do trocador de calor
4	Sensor de alta pressão	T4	Sensor de temperatura ambiente externa
5	Separador de óleo	T6A	Sensor de temperatura de entrada do Trocador de calor de placa
6	Válvula de 4 vias	T6B	Sensor de temperatura de saída do Trocador de calor de placa
7	Trocador de calor	T7C1	Sensor de temperatura de descarga do compressor A
8	Válvula de expansão eletrônica (EXV)	T7C2	Sensor de temperatura de descarga do compressor B
9	Interruptor de baixa pressão	SV4	Válvula de retorno de óleo
10	Motor do ventilador	SV5	Válvula de descongelamento (no aquecimento) e de descarga (no resfriamento)
11	Ventilador	SV6	Válvula EXV de desvio de refrigerante
12	Válvula de bloqueio (lado do líquido)	SV8A	Válvula de injeção de vapor do compressor A
13	Válvula de bloqueio (lado do gás)	SV8B	Válvula de injeção de vapor do compressor B
14	Trocador de calor de placa	SV9	Válvula de equilíbrio de pressão do compressor B

24/26/28HP

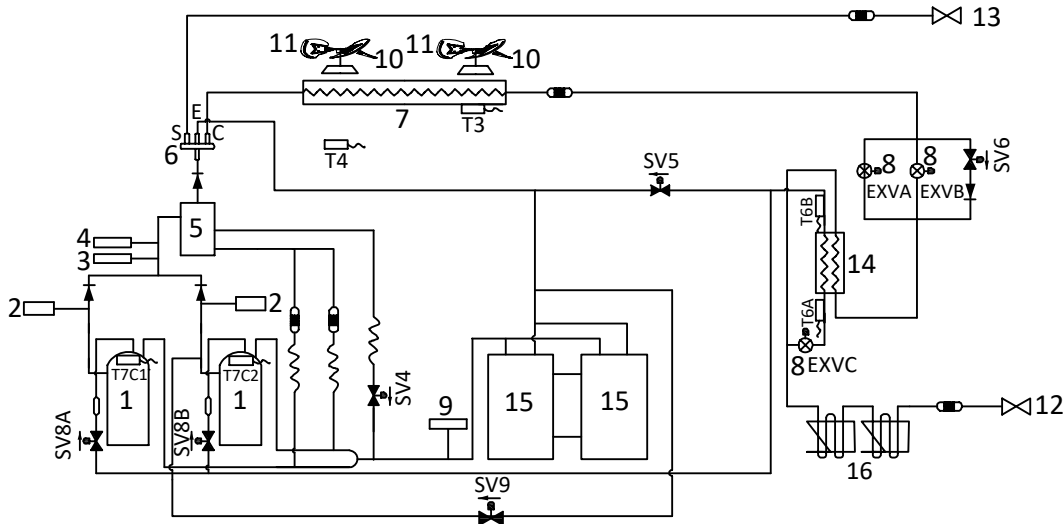


Figura 10: Diagrama de tubulação das 24/26/28HP

Legenda		Legenda	
Nº	Nome das peças	Nº	Nome das peças
1	Compressor	15	Acumulador
2	Chave da temperatura de descarga	16	Caixa de controle elétrico de resfriamento do trocador de calor
3	Interruptor de alta pressão	T3	Sensor de temperatura do trocador de calor
4	Sensor de alta pressão	T4	Sensor de temperatura ambiente externa
5	Separador de óleo	T6A	Sensor de temperatura de entrada do Trocador de calor de placa
6	Válvula de 4 vias	T6B	Sensor de temperatura de saída do Trocador de calor de placa
7	Trocador de calor	T7C1	Sensor de temperatura de descarga do compressor A
8	Válvula de expansão eletrônica (EXV)	T7C2	Sensor de temperatura de descarga do compressor B
9	Interruptor de baixa pressão	SV4	Válvula de retorno de óleo
10	Motor do ventilador	SV5	Válvula de descongelamento (no aquecimento) e de descarga (no resfriamento)
11	Ventilador	SV6	Válvula EXV de desvio de refrigerante
12	Válvula de bloqueio (lado do líquido)	SV8A	Válvula de injeção de vapor do compressor A
13	Válvula de bloqueio (lado do gás)	SV8B	Válvula de injeção de vapor do compressor B
14	Trocador de calor de placa	SV9	Válvula de equilíbrio de pressão do compressor B

Diagramas de tubulação

TVR Ultra 380V 50/60Hz

30/32HP (380V)

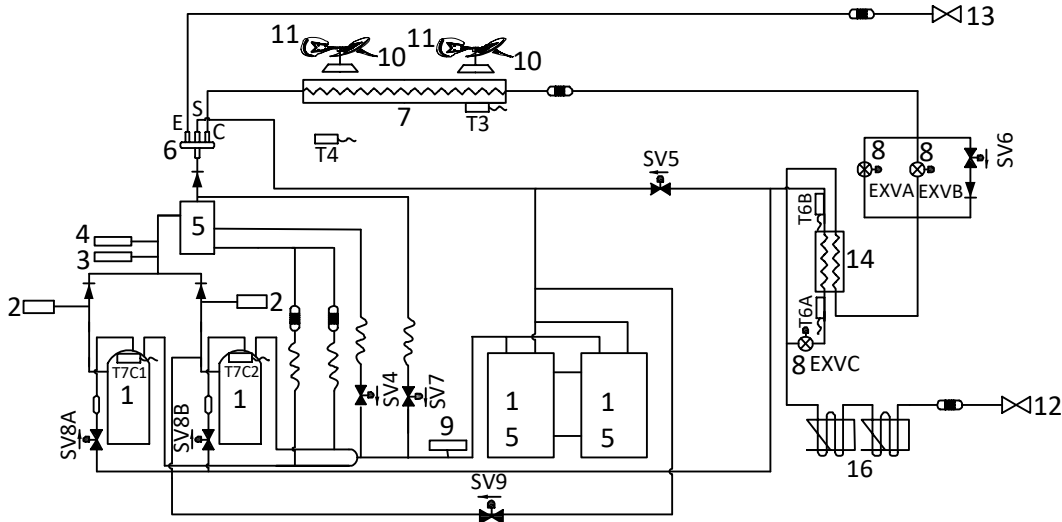


Figura 11: Diagrama de tubulação das 30/32HP

Legenda		Legenda	
Nº	legenda Nome das peças	Nº	Nome das peças
1	Compressor	16	Caixa de controle elétrico de resfriamento do trocador de calor
2	Chave da temperatura de descarga	T3	Sensor de temperatura do trocador de calor
3	Interruptor de alta pressão	T4	Sensor de temperatura ambiente externa
4	Sensor de alta pressão	T6A	Sensor de temperatura de entrada do Trocador de calor de placa
5	Separador de óleo	T6B	Sensor de temperatura de saída do Trocador de calor de placa
6	Válvula de 4 vias	T7C1	Sensor de temperatura de descarga do compressor A
7	Trocador de calor	T7C2	Sensor de temperatura de descarga do compressor B
8	Válvula de expansão eletrônica (EXV)	SV4	Válvula de retorno de óleo
9	Interruptor de baixa pressão	SV5	Válvula de descongelamento (no aquecimento) e de descarga (no resfriamento)
10	Motor do ventilador	SV6	Válvula EXV de desvio de refrigerante
11	Ventilador	SV7	Válvula das unidades internas de desvio de refrigerante
12	Válvula de bloqueio (lado do líquido)	SV8A	Válvula de injeção de vapor do compressor A
13	Válvula de bloqueio (lado do gás)	SV8B	Válvula de injeção de vapor do compressor B
14	Trocador de calor de placa	SV9	Válvula de equilíbrio de pressão do compressor B
15	Acumulador		

Principais componentes:**1. Separador de óleo:**

Separa o óleo do gás refrigerante bombeado para fora do compressor e o devolve rapidamente ao compressor. A eficiência da separação é de até 99%.

2. Acumulador:

Armazena refrigerante líquido e óleo para proteger o compressor contra golpe do líquido.

3. Válvula de expansão eletrônica (EXV):

Controla o fluxo de refrigerante e reduz a pressão do refrigerante.

4. Válvula de 4 vias:

Controla o sentido do fluxo de refrigerante. Fechada no modo de resfriamento e aberta no modo de aquecimento. Quando fechada, o trocador de calor funciona como condensador; quando aberta, o trocador de calor funciona como evaporador.

5. Trocador de calor de placa:

No modo de resfriamento, pode melhorar o grau de superresfriamento e o refrigerante superresfriado pode alcançar melhor troca de calor no lado interno. No modo de aquecimento, o refrigerante que vem do Trocador de calor de placa e vai para o compressor, pode melhorar a entalpia do refrigerante e melhorar a capacidade de aquecimento em baixa temperatura ambiente. O volume de refrigerante no Trocador de calor de placa é controlado conforme a diferença de temperatura entre a entrada e a saída do Trocador de calor de placa.

6. Válvula solenoide SV4:

Retorna o óleo para o compressor. Abre quando o compressor funciona por 200 segundos e fecha 600 segundos depois e, então, abre por 3 minutos a cada 20 minutos.

7. Válvula solenoide SV5:

Permite o descongelamento rápido no modo de aquecimento e a descarga no modo de resfriamento. Durante operação de descongelamento, abre para reduzir o ciclo de fluxo de refrigerante e acelerar o processo de descongelamento. No modo de resfriamento, a SV5 abre quando a temperatura ambiente externa está acima de 40 °C ou se a frequência do compressor está abaixo de 41 Hz.

8. Válvula solenoide SV6:

Permite que o refrigerante desvie das válvulas de expansão. Abre no modo resfriamento quando a temperatura de descarga exceder o limite. Fechada no modo de aquecimento e em espera.

9. Válvula solenoide SV7:

Permite que o refrigerante retorne diretamente para o compressor. Abre quando a temperatura do ar interna está próxima da temperatura ajustada para evitar que compressor ligue e desligue com frequência.

10. Válvulas solenoides SV8A/SV8B:

Permite a injeção direta do refrigerante do Trocador de calor de placa no compressor. A SV8A abre na partida do compressor A e fecha quando o compressor A para. A SV8A atrasa a abertura na partida do compressor B e fecha quando o compressor B para.

11. Válvula solenoide SV9:

Equilibra a pressão do compressor B. Abre antes da partida do compressor B e fecha após o compressor B funcionar por 15 segundos. Abre 10 segundos após o compressor parar e mantém-se aberta por 60 segundos.

12. Chaves de pressão alta e baixa:

Regulam a pressão do sistema. Quando a pressão do sistema sobe acima do limite superior ou cai abaixo do limite inferior, os interruptores de pressão alta ou baixa desligam, parando o compressor. Após 10 minutos, o compressor é reiniciado.

Diagramas do fluxo de refrigerante

8/10/12HP

Operação de resfriamento

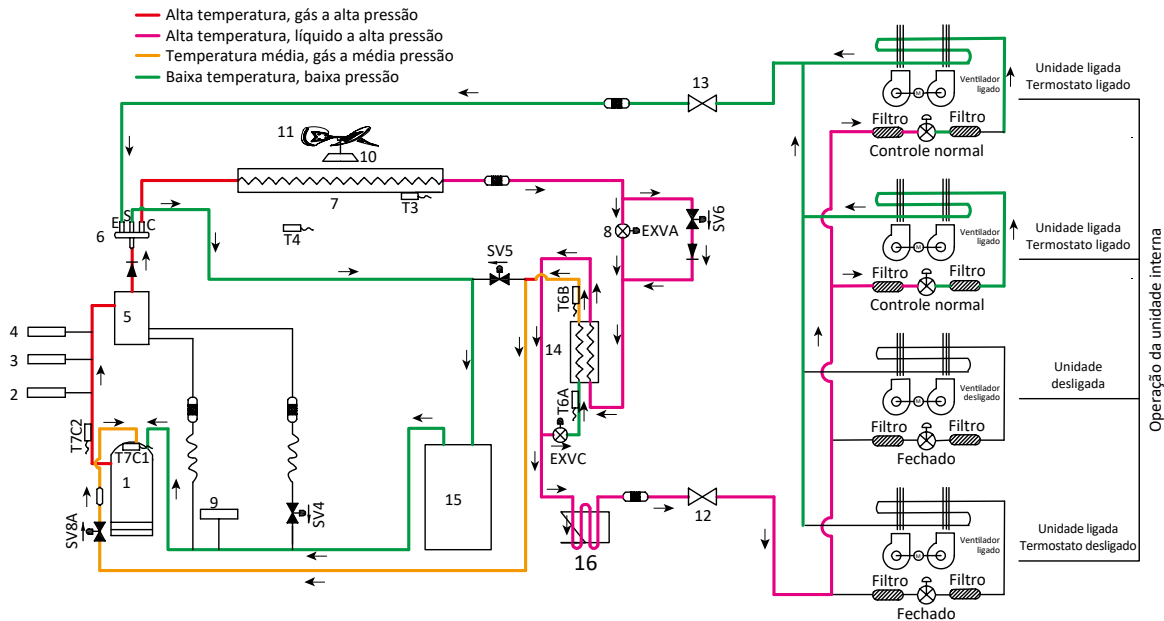


Figura 12: Fluxo do refrigerante das 8/10/12HP durante a operação de resfriamento

Operação de retorno do óleo no modo de resfriamento

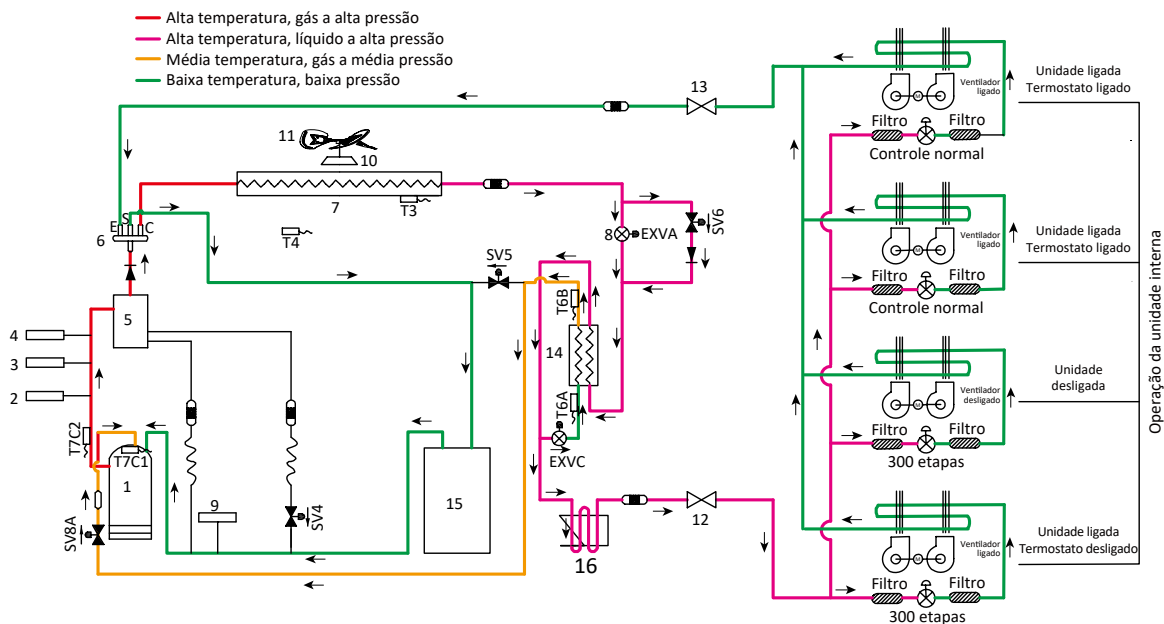


Figura 13: Fluxo do refrigerante das 8/10/12HP durante a operação de retorno do óleo no modo de resfriamento

Diagramas do fluxo de refrigerante

TVR Ultra 220V 50/60Hz – 380V 50/60Hz

Operação de retorno do óleo no modo de aquecimento e operação de descongelamento

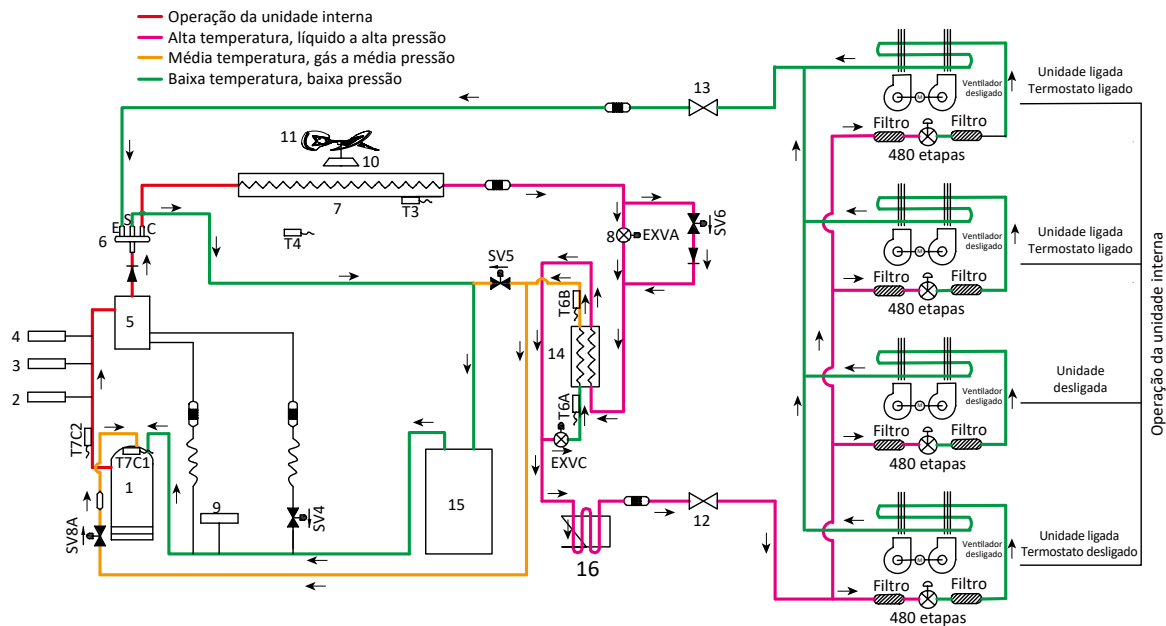


Figura 14: Fluxo do refrigerante das 8/10/12HP durante a operação de retorno do óleo no modo de aquecimento e durante a operação de descongelamento

Operação de aquecimento

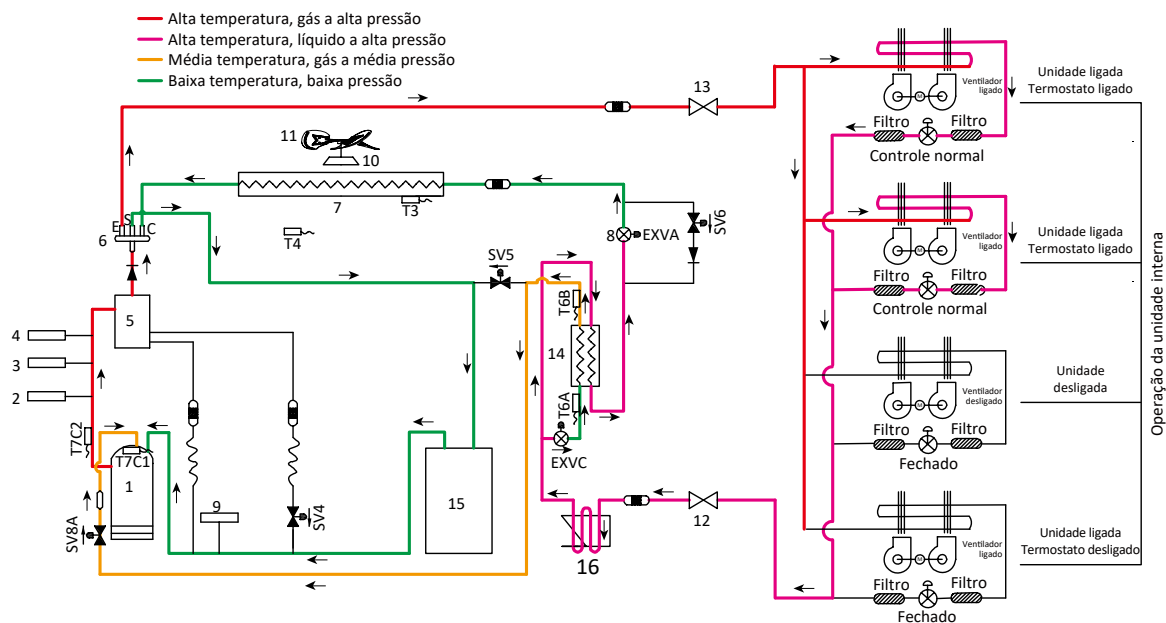


Figura 15: Fluxo do refrigerante das 8/10/12HP durante a operação de aquecimento

Diagramas do fluxo de refrigerante

TVR Ultra 220V 50/60Hz

14/16HP

Operação de resfriamento

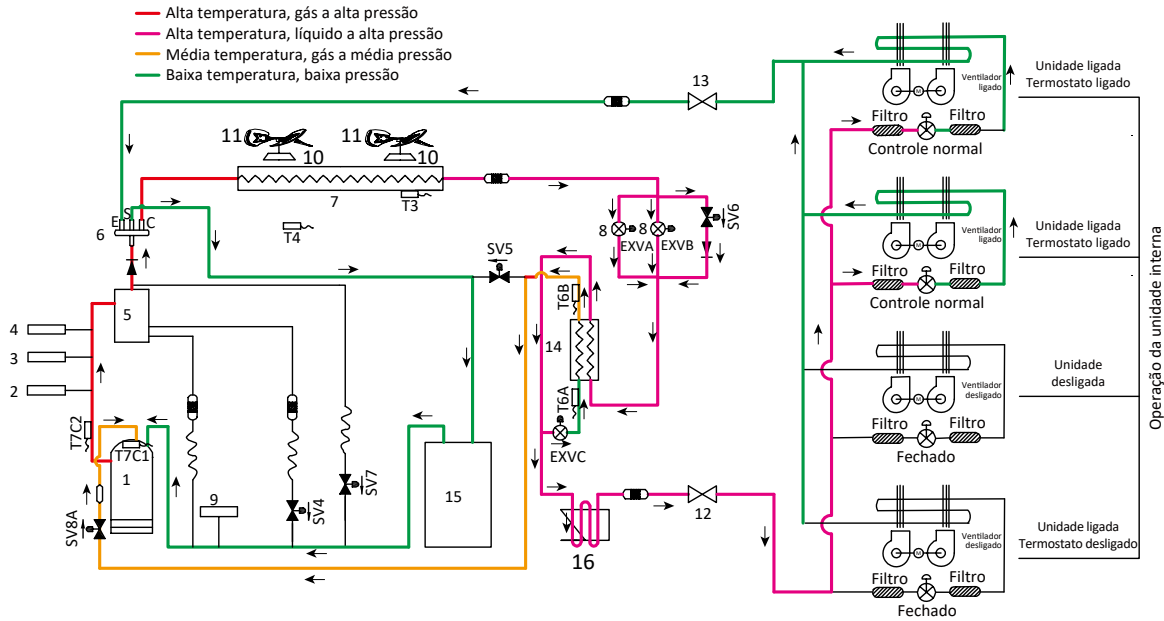


Figura 16: Fluxo do refrigerante das 14/16HP durante a operação de resfriamento

Operação de retorno do óleo no modo de resfriamento

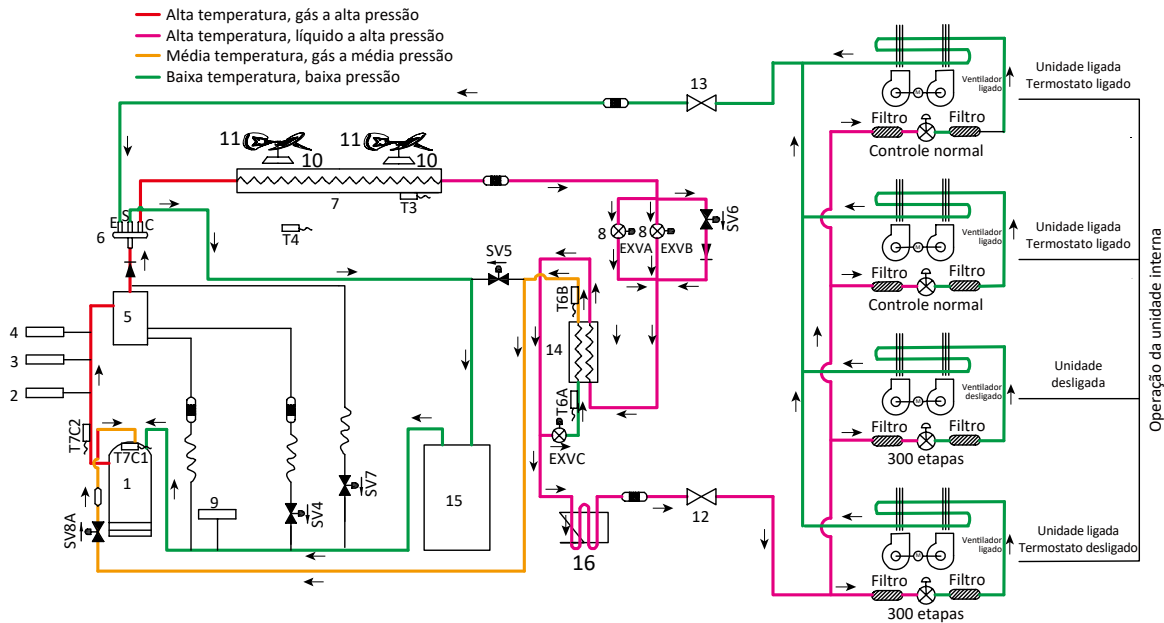


Figura 17: Fluxo do refrigerante das 14/16HP durante a operação de retorno do óleo no modo de resfriamento

Operação de retorno do óleo no modo de aquecimento e operação de descongelamento

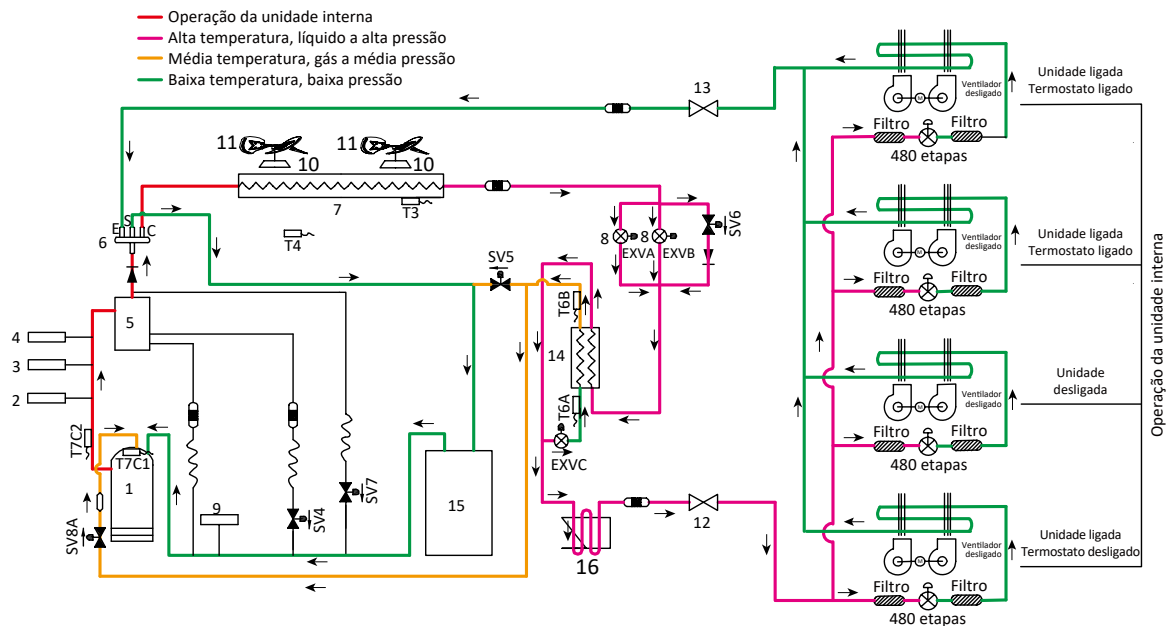


Figura 18: Fluxo do refrigerante das 14/16HP durante a operação de retorno do óleo no modo de aquecimento e durante a operação de descongelamento

Operação de aquecimento

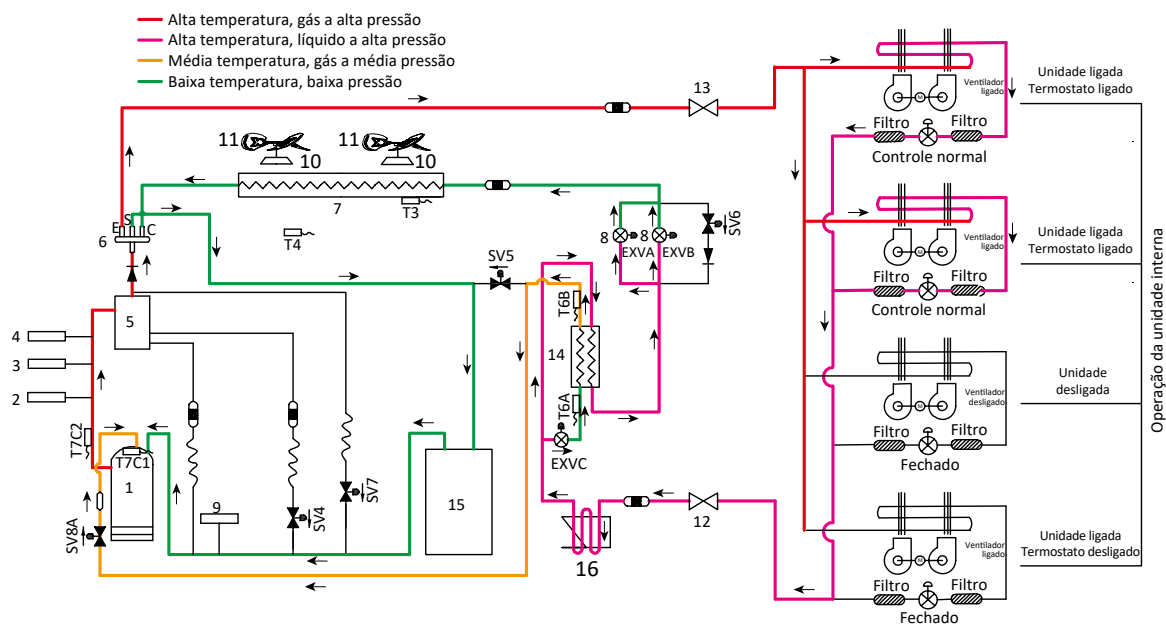


Figura 19: Fluxo do refrigerante das 14/16HP durante a operação de aquecimento

Diagramas do fluxo de refrigerante

TVR Ultra 220V 50/60Hz

14/16HP 380V

Operação de resfriamento

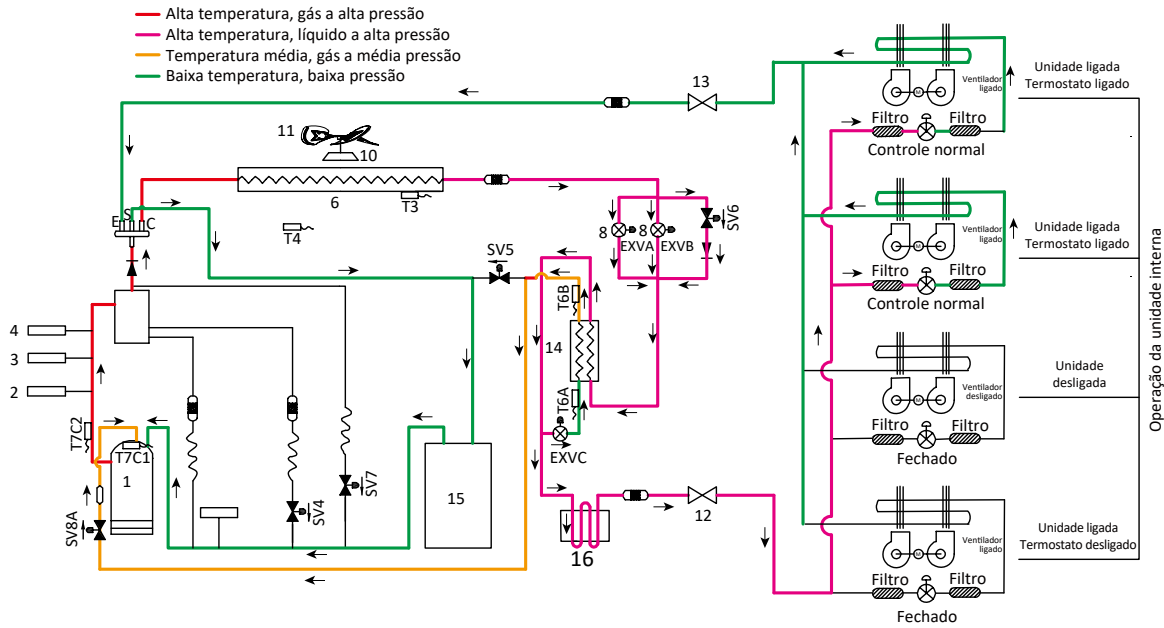


Figura 20: Fluxo do refrigerante das 14/16HP durante a operação de resfriamento

Operação de retorno do óleo no modo de resfriamento

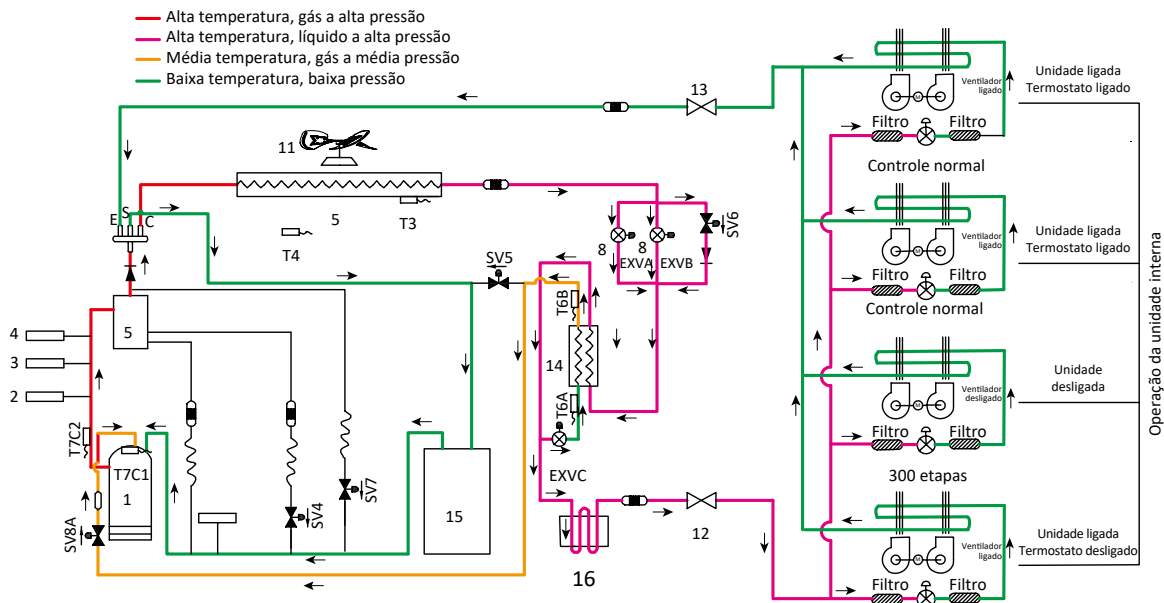


Figura 21: Fluxo do refrigerante das 14/16HP durante a operação de retorno do óleo no modo de resfriamento

Operação de retorno do óleo no modo de aquecimento e operação de descongelamento

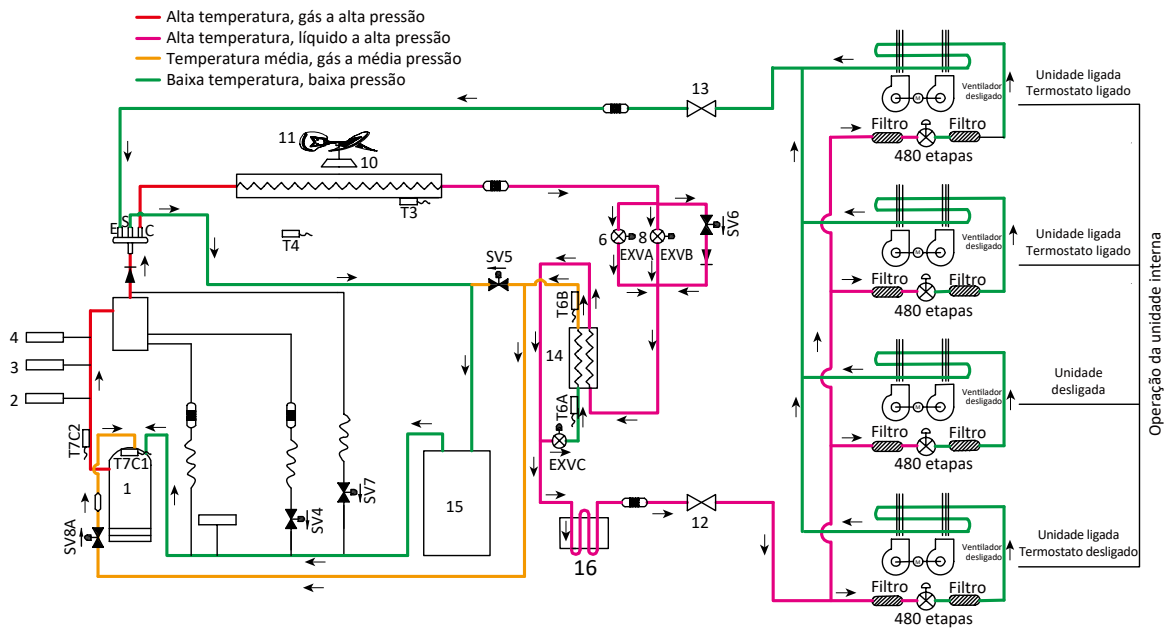


Figura 22: Fluxo do refrigerante das 14/16HP 380 V durante a operação de retorno do óleo no modo de aquecimento e durante a operação de descongelamento

Operação de aquecimento

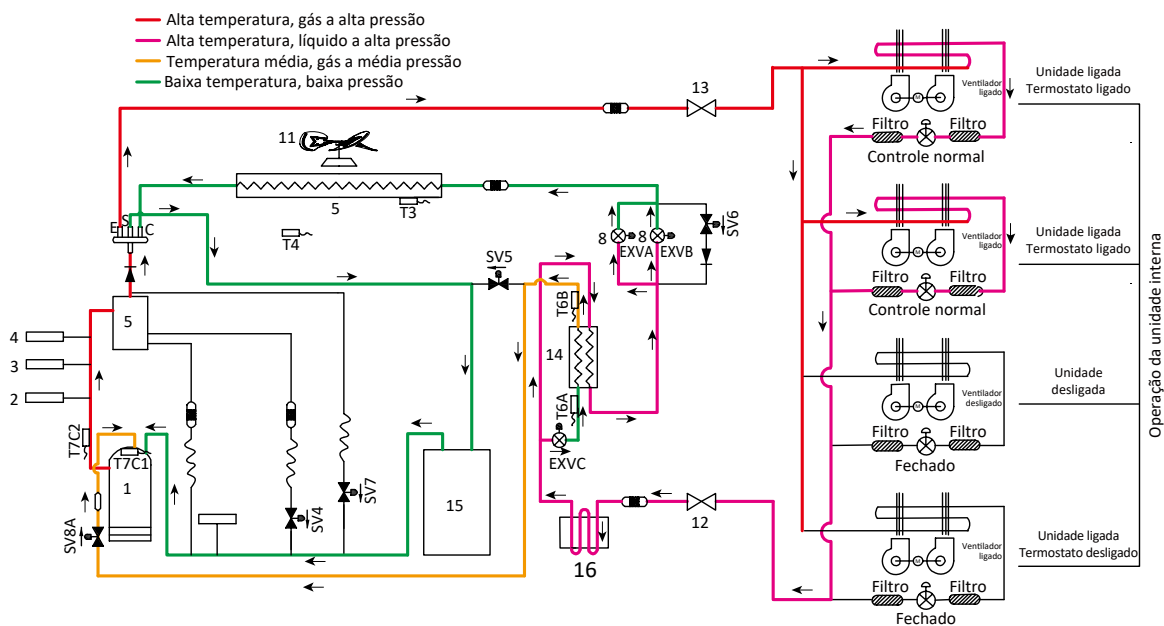


Figura 23: Fluxo do refrigerante das 14/16HP durante a operação de aquecimento

Diagramas do fluxo de refrigerante

TVR Ultra 220V 50/60Hz – 380V 50/60Hz

18/20/22HP

Operação de resfriamento

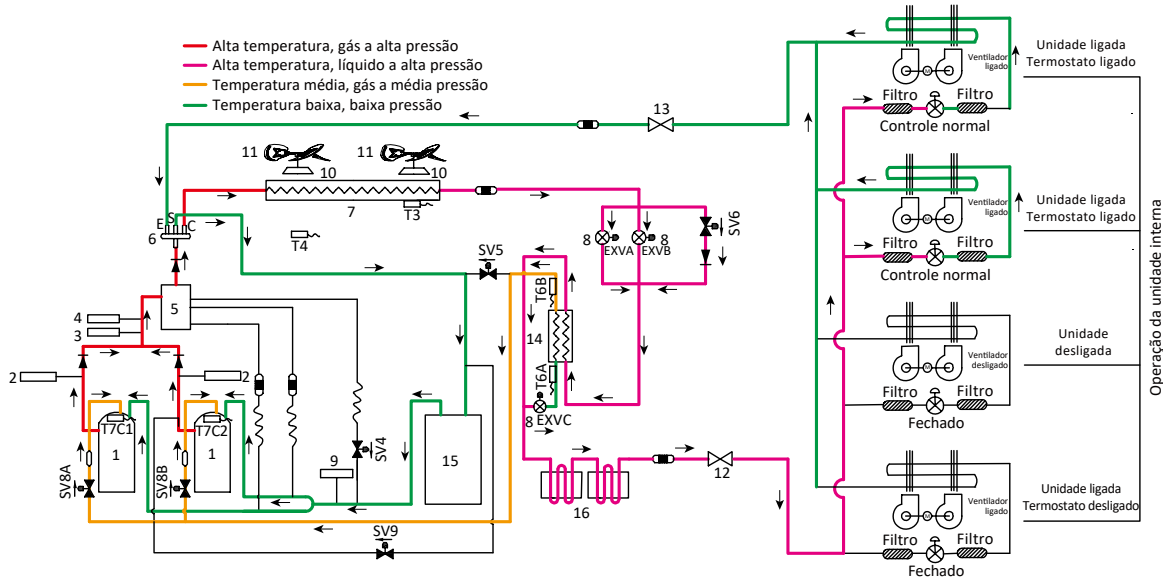


Figura 24: Fluxo do refrigerante das 18/20/22HP durante a operação de resfriamento

Operação de retorno do óleo no modo de resfriamento

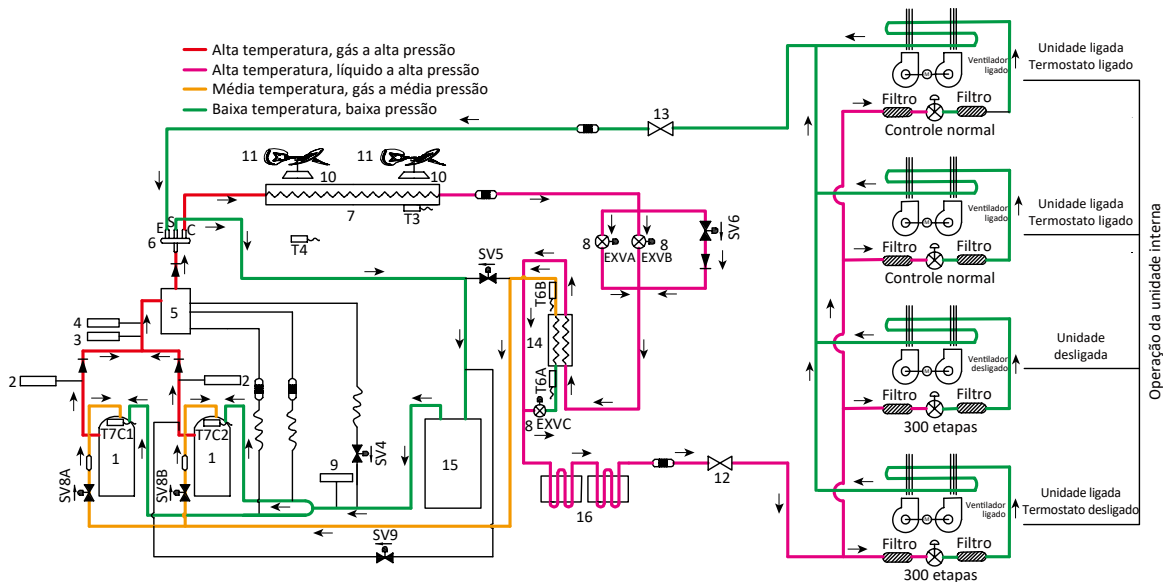


Figura 25: Fluxo do refrigerante das 18/20/22HP durante a operação de retorno do óleo no modo de resfriamento

Operação de retorno do óleo no modo de aquecimento e operação de descongelamento

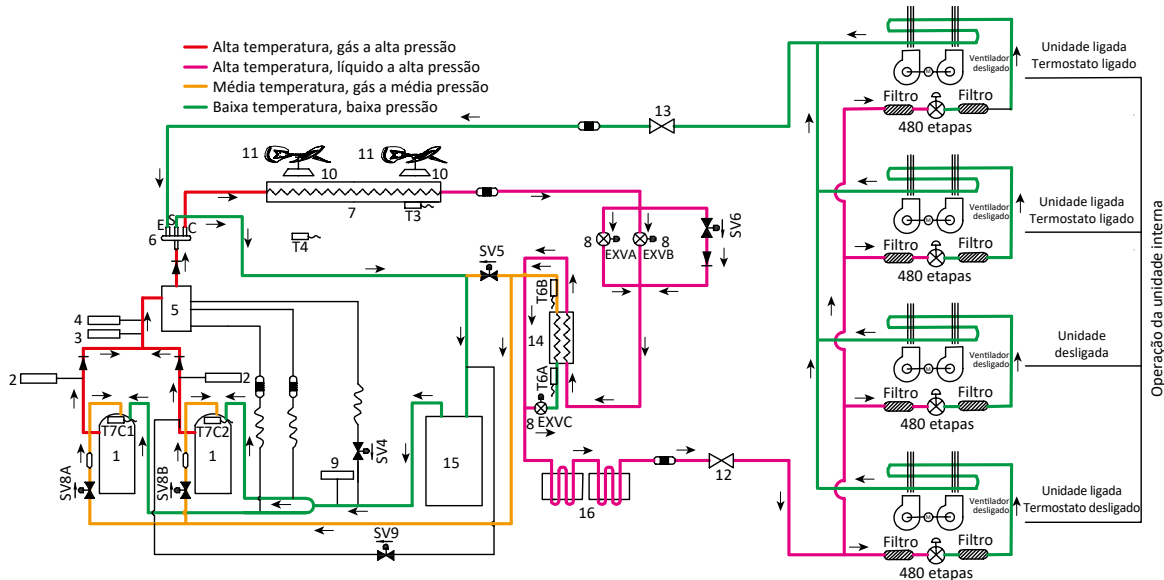


Figura 26: Fluxo do refrigerante das 18/20/22HP durante a operação de retorno do óleo no modo de aquecimento e durante a operação de descongelamento

Operação de aquecimento

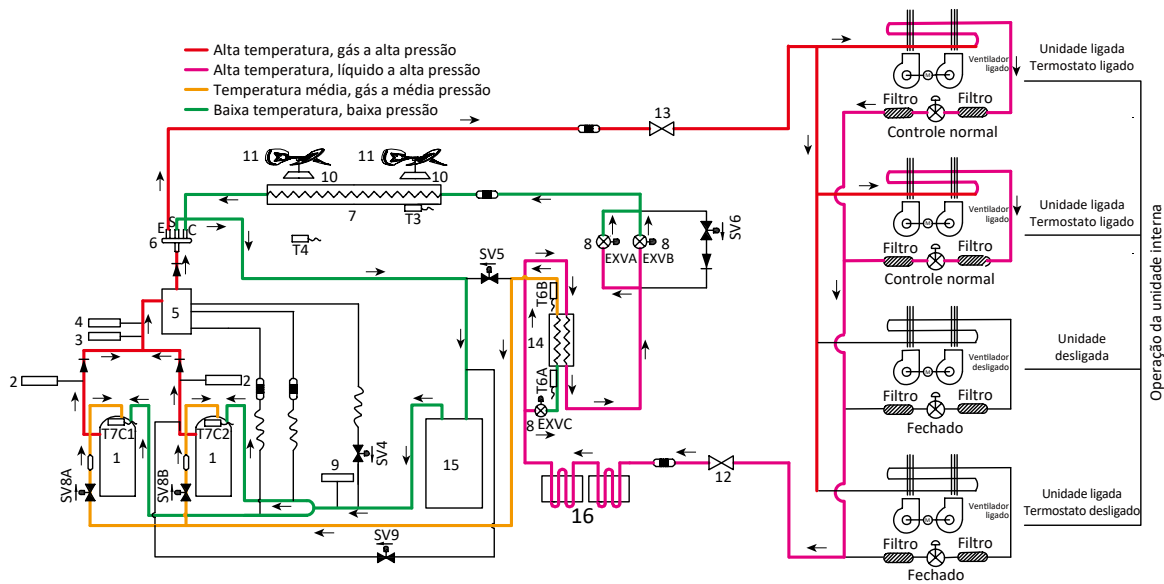


Figura 27: Fluxo do refrigerante das 18/20/22HP durante a operação de aquecimento

Diagramas do fluxo de refrigerante

TVR Ultra 220V 50/60Hz – 380V 50/60Hz

24/26/28HP

Operação de resfriamento

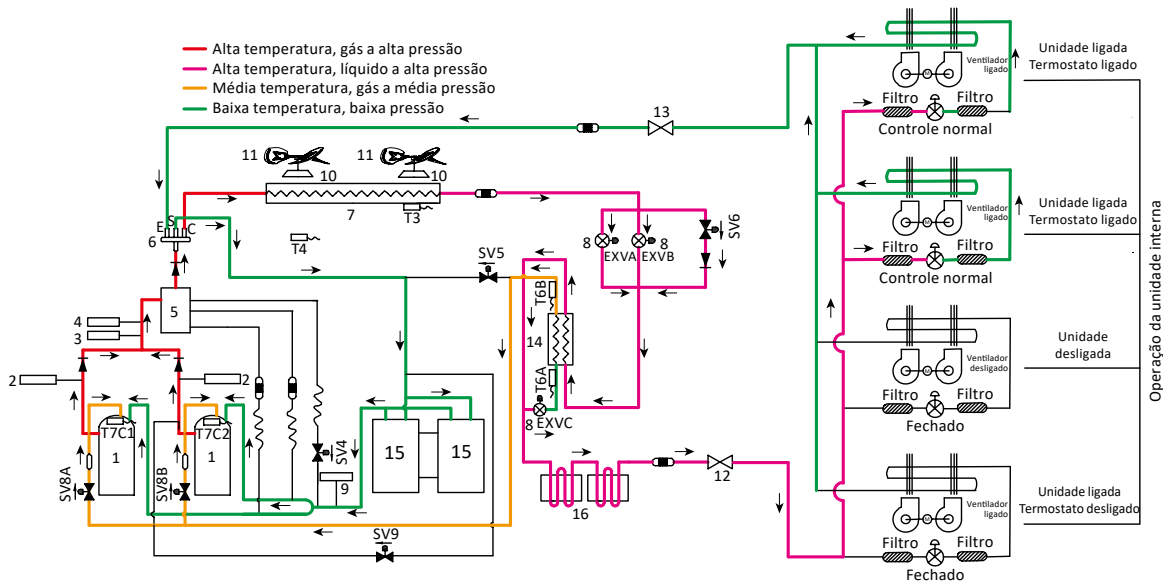


Figura 28: Fluxo do refrigerante das 24/26/28HP durante a operação de resfriamento

Operação de retorno do óleo no modo de resfriamento

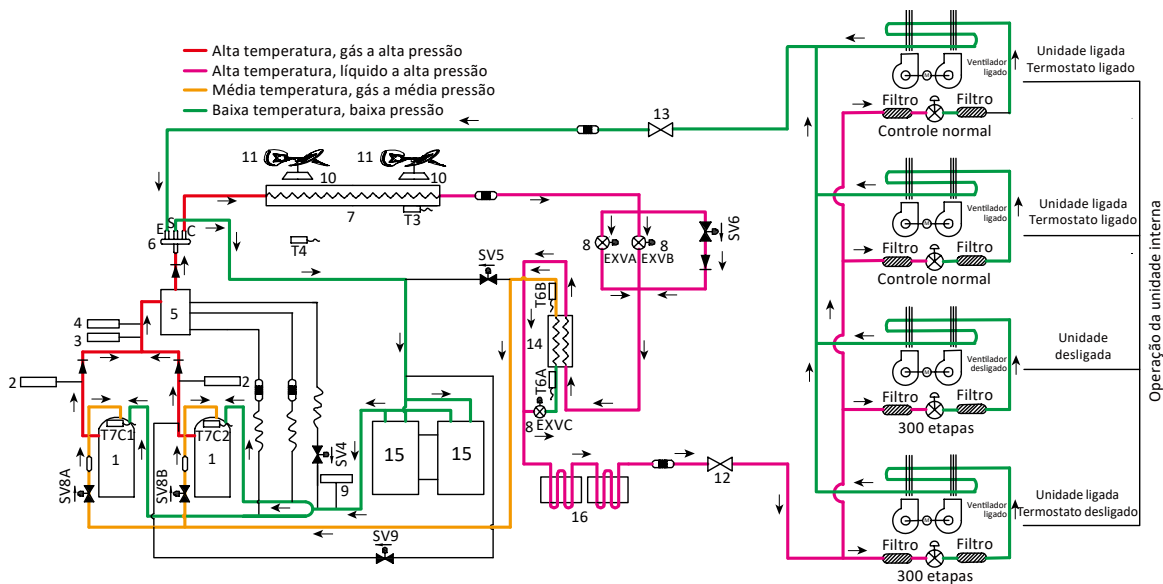


Figura 29: Fluxo do refrigerante das 24/26/28HP durante a operação de retorno do óleo no modo de resfriamento

Operação de retorno do óleo no modo de aquecimento e operação de descongelamento

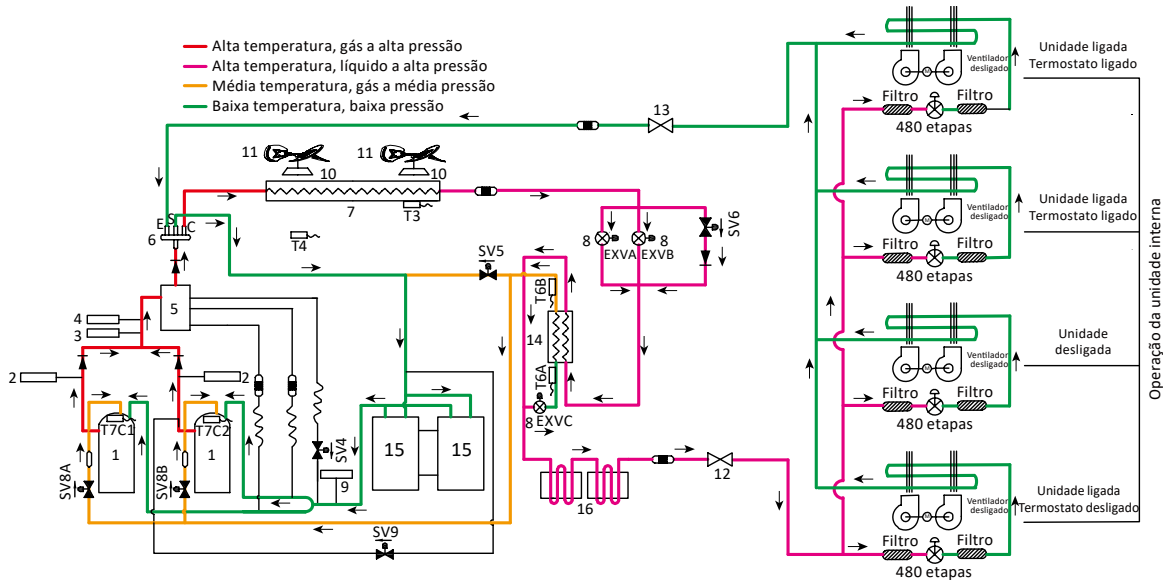


Figura 30: Fluxo do refrigerante das 24/26/28HP durante a operação de retorno do óleo no modo de aquecimento e durante a operação de descongelamento

Operação de aquecimento

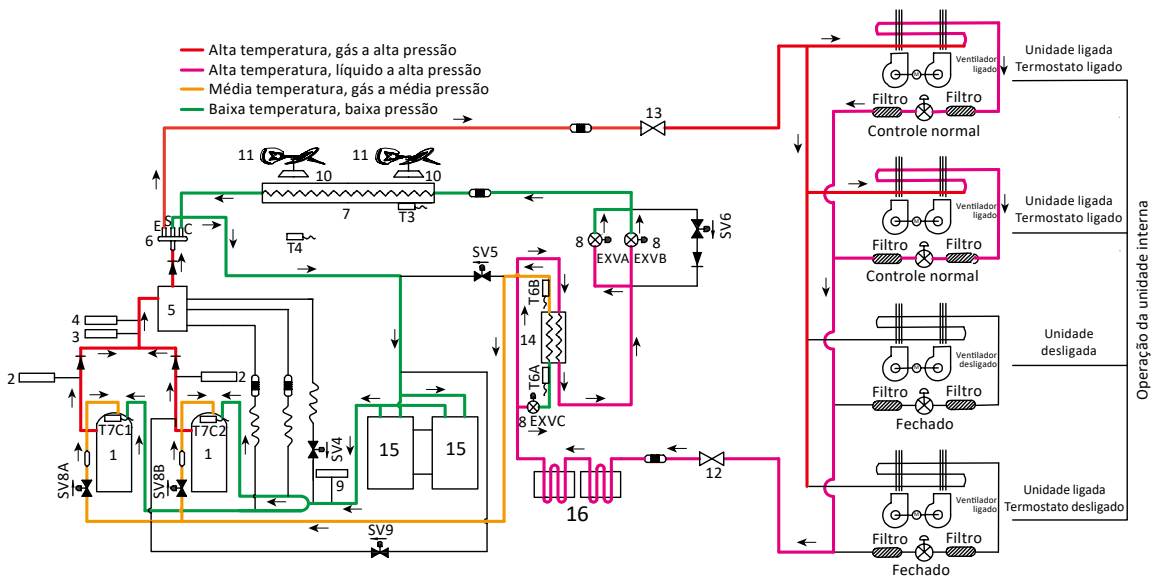


Figura 31: Fluxo do refrigerante das 24/26/28HP durante a operação de aquecimento

Diagramas do fluxo de refrigerante

TVR Ultra 220V 50/60Hz

30/32HP 380V

Operação de resfriamento

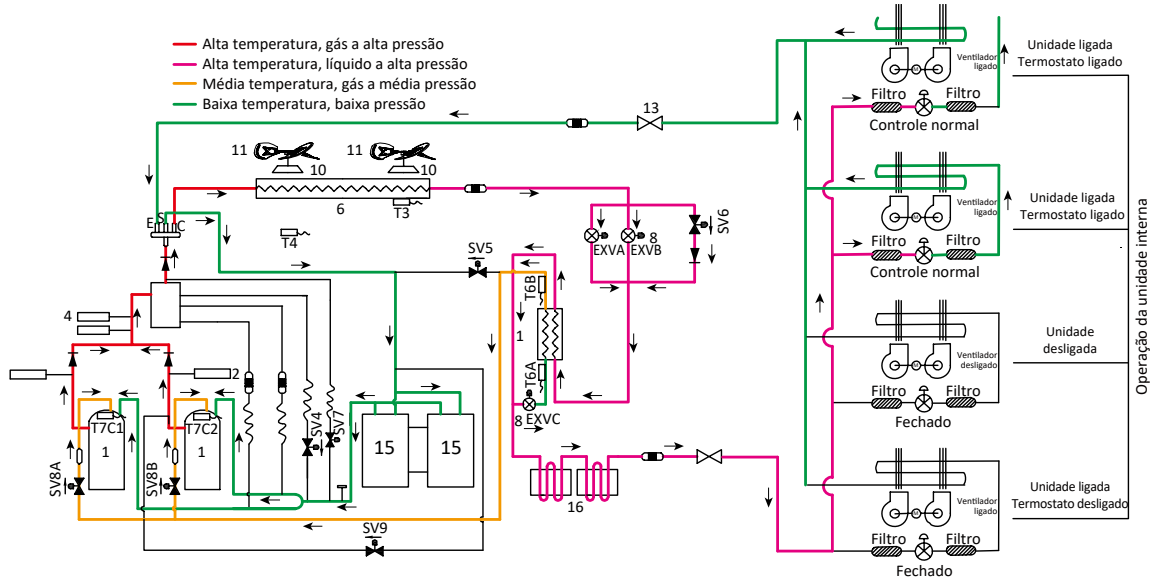


Figura 32: Fluxo do refrigerante das 30/32HP durante a operação de resfriamento

Operação de retorno do óleo no modo de resfriamento

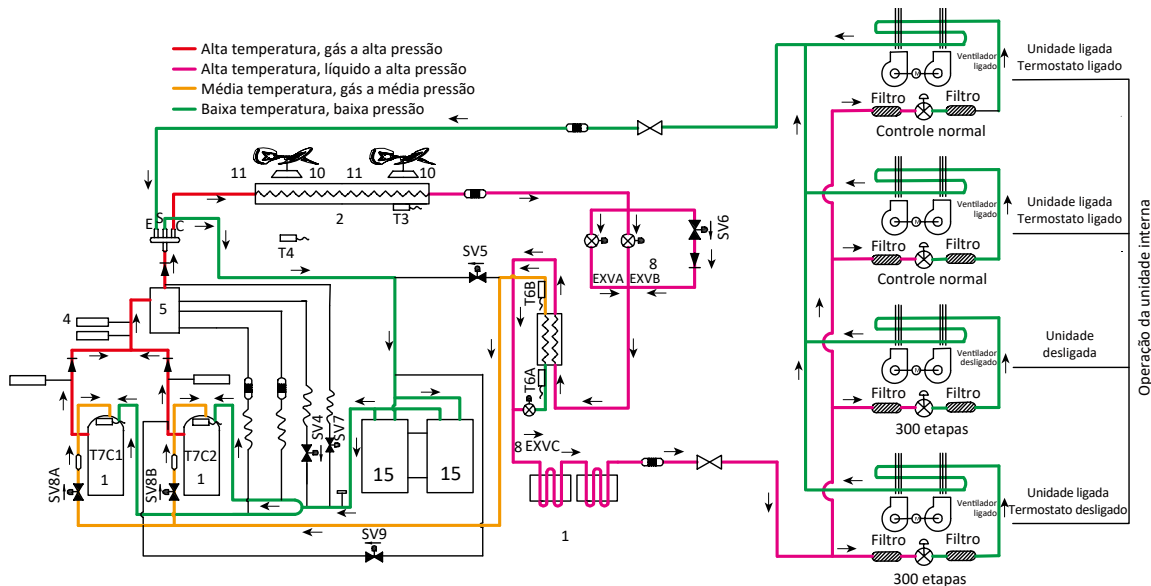


Figura 33: Fluxo do refrigerante das 30/32HP durante a operação de retorno do óleo no modo de resfriamento

Operação de retorno do óleo no modo de aquecimento e operação de descongelamento

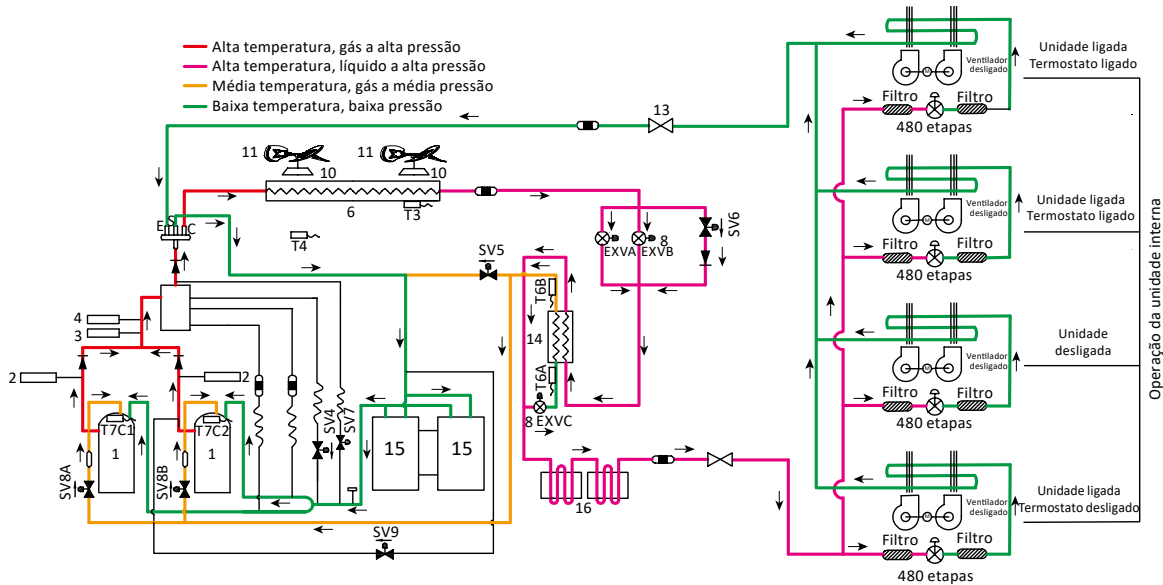


Figura 34: Fluxo do refrigerante das 30/32HP 380V durante a operação de retorno do óleo no modo de aquecimento e durante a operação de descongelamento

Operação de aquecimento

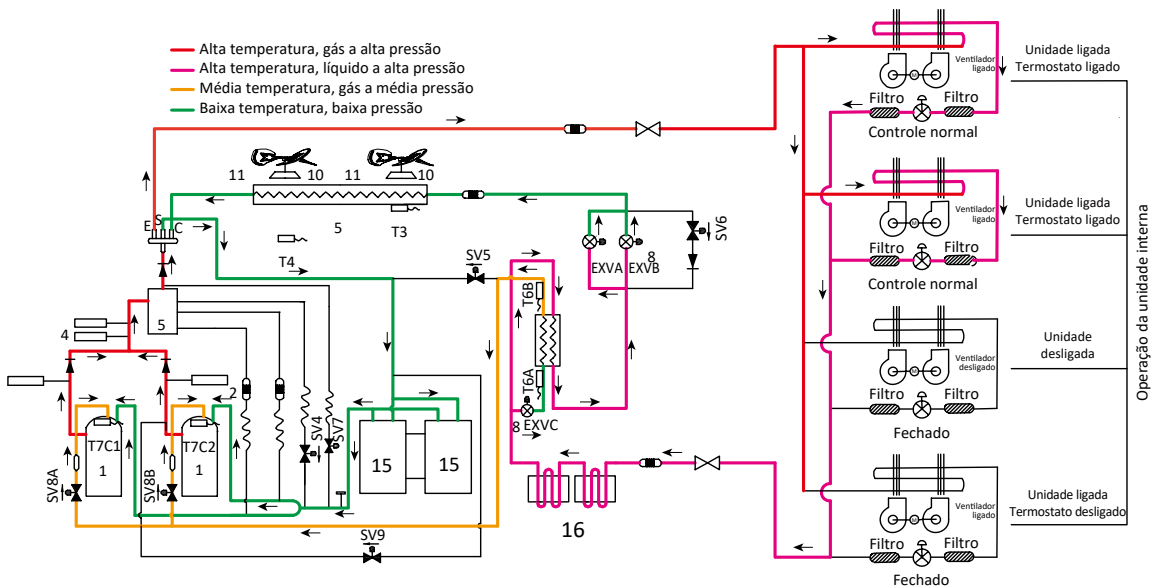
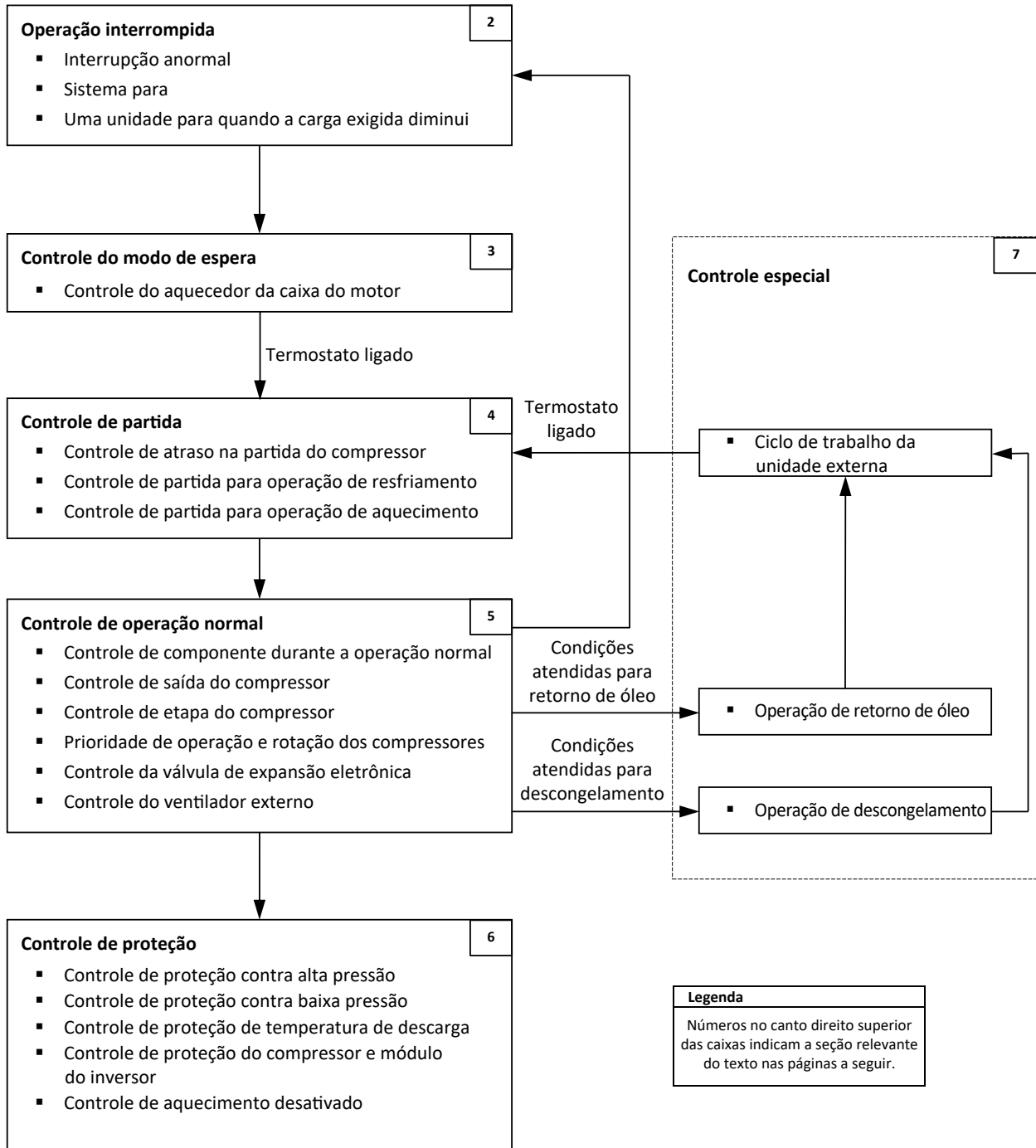


Figura 35: Fluxo do refrigerante das 30/32HP durante a operação de aquecimento

Fluxograma do esquema de controle geral

As seções 3-2 a 3-7 nas páginas a seguir detalham quando cada um dos controles no fluxograma abaixo é ativado.



Operação de parada

A operação de parada ocorre por um dos três motivos a seguir:

1. Desligamento anormal: para proteger os compressores, se ocorrer um estado anormal, o sistema faz uma parada com operação de "parada com desligamento térmico" e um código de erro é exibido nos mostradores digitais da unidade externa.
2. O sistema para quando a temperatura ajustada foi alcançada.
3. Uma unidade para quando a carga exigida pelas unidades internas diminui e pode ser tratada por menos unidades externas.

Quando uma unidade para porque a carga exigida pelas unidades internas diminuiu e pode ser tratada por menos unidades externas, a válvula de quatro vias da unidade permanece ligada até que a carga aumente e a unidade precise operar. Quando todo o sistema para, todas as válvulas de quatro vias das unidades desligam.

Controle do modo de espera

Controle do aquecedor da caixa do motor

O aquecedor da caixa do motor é usado para evitar que o refrigerante se misture com o óleo do compressor quando os compressores estão parados. O aquecedor da caixa do motor é controlado de acordo com a temperatura ambiente externa e a temperatura de descarga. Quando a temperatura ambiente externa está acima de 40 °C, o aquecedor da caixa de motor está desligado, quando a temperatura ambiente externa estiver abaixo de 35 °C, o aquecedor da caixa do motor é controlado de acordo com a temperatura de descarga. Consulte as Figuras 36 e 37.

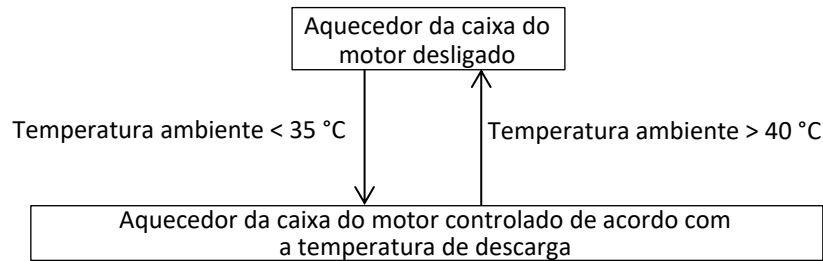


Figura 36: Aquecedor da caixa do motor controlado de acordo com a temperatura ambiente externa

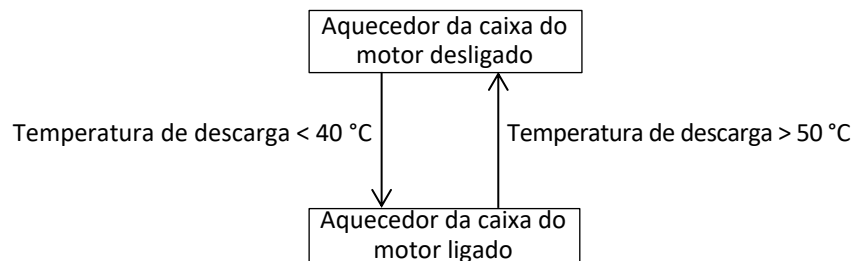


Figura 37: Aquecedor da caixa do motor controlado de acordo com a temperatura ambiente externa

Controle da partida

Controle do tempo de atraso da partida do compressor

No controle da partida inicial, a partida do compressor é atrasada em 12 minutos para deixar que a unidade mestre busque os endereços das unidades internas. No controle de reinicialização (exceto na operação de retorno do óleo e na operação de descongelamento), a partida do compressor é atrasada de tal forma que pelo menos 7 minutos passaram desde que o compressor parou, para evitar que o compressor ligue/desligue frequentemente e para equalizar a pressão dentro do sistema do refrigerante.

Controle da partida para operação de resfriamento

Tabela 24: Controle de componente durante a partida em modo de resfriamento

Componente	Etiqueta do diagrama de fiação	8-12HP	14-16HP	18-28HP	30-32HP (380V)	Funções e estados de controle
Compressor do inversor A	COMP(A)	•	•	•	•	Controlado de acordo com a exigência de carga, frequência operacional aumentado em 1 etapa/segundo
Compressor do inversor B	COMP(B)			•	•	
Motor DC do ventilador A	FANA	•	•	•	•	Velocidade do ventilador ¹ controlada de acordo com a pressão de descarga (P_c):
Motor DC do ventilador B	FANB			•	•	
Válvula de expansão eletrônica A	EXVA	•	•	•	•	Posições (etapas) de 0 (totalmente fechada) a 480 (totalmente aberta), controladas de acordo com a temperatura de descarga
Válvula de expansão eletrônica B	EXVB		•	•	•	
Válvula de expansão eletrônica C	EXVC	•	•	•	•	Posições (etapas) de 0 (totalmente fechada) a 480 (totalmente aberta), controladas de acordo com a diferença de temperatura entre a entrada e a saída do Trocador de calor de placa
Válvula de 4 vias	ST1	•	•	•	•	
Válvula solenoide (equilíbrio do óleo)	SV4	•	•	•	•	Fechada por 200 segundos, aberta por 600 segundos, fechada em seguida
Válvula solenoide [descongelamento rápido (no aquecimento) e de descarga (no resfriamento)]	SV5	•	•	•	•	Aberta por 4 minutos, fechada em seguida
Válvula solenoide (desvio da EXV)	SV6	•	•	•	•	Aberta por 10 minutos, depois controlada de acordo com a pressão
Válvula solenoide (desvio das unidades internas)	SV7		•		•	Controlada de acordo com a exigência de carga
Válvula solenoide (injeção de vapor no compressor do inversor A)	SV8A	•	•	•	•	Controlada de acordo com o compressor do inversor A
Válvula solenoide (injeção de vapor no compressor do inversor B)	SV8B			•	•	Controlada de acordo com o compressor do inversor B
Válvula solenoide (equilíbrio da pressão do compressor do inversor B)	SV9			•	•	Aberta antes da partida do compressor B

Observações:

1. Consulte a Tabela 28 na página 55 "Controle do ventilador externo" para obter mais informações sobre as etapas de velocidade do ventilador.

Controle da partida

TVR Ultra 220V 50/60Hz – 380V 50/60Hz

Controle da partida para operação de aquecimento

Tabela 25: Controle de componente durante a partida em modo de aquecimento

Componente	Etiqueta do diagrama de fiação	8-12HP	14-16HP	18-28HP	30-32HP (380V)	30-32HP	Funções e estados de controle
Compressor do inversor A	COMP(A)	•	•	•	•	•	Controlado de acordo com a exigência de carga, frequência operacional aumentado em 1 etapa/segundo
Compressor do inversor B	COMP(B)			•	•	•	
Motor DC do ventilador A	FANA	•	•	•	•	•	Aberta assim que a válvula de 4 vias se abriu, controlada de acordo com a temperatura ambiente externa e a exigência de carga
Motor DC do ventilador B	FANB		•	•	•	•	
Válvula de expansão eletrônica A	EXVA	•	•	•	•	•	Posições (etapas) de 0 (totalmente fechada) a 480 (totalmente aberta), controladas de acordo com o superaquecimento da descarga
Válvula de expansão eletrônica B	EXVB		•	•	•	•	
Válvula de expansão eletrônica C	EXVC	•	•	•	•	•	Posições (etapas) de 0 (totalmente fechada) a 480 (totalmente aberta), controladas de acordo com a diferença de temperatura entre a entrada e a saída do Trocador de calor de placa
Válvula de 4 vias	ST1	•	•	•	•	•	Ligado
Válvula solenoide (equilíbrio do óleo)	SV4	•	•	•	•	•	Fechada por 200 segundos, aberta por 600 segundos, fechada em seguida
Válvula solenoide [descongelamento rápido (no aquecimento) e de descarga (no resfriamento)]	SV5	•	•	•	•	•	Aberta por 4 minutos, fechada em seguida
Válvula solenoide (desvio da EXV)	SV6	•	•	•	•	•	Desligado
Válvula solenoide (desvio das unidades internas)	SV7		•			•	Controlada de acordo com a exigência de carga
Válvula solenoide (injeção de vapor no compressor do inversor A)	SV8A	•	•	•	•	•	Controlada de acordo com o compressor do inversor A
Válvula solenoide (injeção de vapor no compressor do inversor B)	SV8B			•	•	•	Controlada de acordo com o compressor do inversor B
Válvula solenoide (equilíbrio da pressão do compressor do inversor B)	SV9			•	•	•	Aberta antes da partida do compressor B

Controle de operação normal

Controle de componente durante a operação normal

Tabela 26: Controle de componente durante a operação normal de resfriamento

Componente	Etiqueta do diagrama de fiação	8-12HP	14-16HP	18-28HP	30-32HP (380V)	30-32HP	Funções e estados de controle
Compressor do inversor A	COMP(A)	•	•	•	•	•	Controlada de acordo com a exigência de carga
Compressor do inversor B	COMP(B)			•	•	•	
Motor DC do ventilador A	FANA	•	•	•	•	•	Controlado de acordo com a pressão de descarga
Motor DC do ventilador B	FANB		•	•	•	•	
Válvula de expansão eletrônica A	EXVA	•	•	•	•	•	Posições (etapas) de 0 (totalmente fechada) a 480 (totalmente aberta), controladas de acordo com a temperatura de descarga
Válvula de expansão eletrônica B	EXVB		•	•	•	•	
Válvula de expansão eletrônica C	EXVC	•	•	•	•	•	Posições (etapas) de 0 (totalmente fechada) a 480 (totalmente aberta), controladas de acordo com a diferença de temperatura entre a entrada e a saída do Trocador de calor de placa
Válvula de 4 vias	ST1	•	•	•	•	•	Desligado
Válvula solenoide (equilíbrio do óleo)	SV4	•	•	•	•	•	Aberta regularmente
Válvula solenoide [descongelamento rápido (no aquecimento) e de descarga (no resfriamento)]	SV5	•	•	•	•	•	Controlada de acordo com a temperatura ambiente, pressão de descarga, temperatura de descarga, frequência de operação do compressor e superaquecimento da descarga
Válvula solenoide (desvio da EXV)	SV6	•	•	•	•	•	Controlada de acordo com a pressão de descarga e a temperatura de descarga
Válvula solenoide (desvio das unidades internas)	SV7		•			•	Controlada de acordo com a exigência de carga
Válvula solenoide (injeção de vapor no compressor do inversor A)	SV8A	•	•	•	•	•	Controlada de acordo com o compressor do inversor A ligando/desligando
Válvula solenoide (injeção de vapor no compressor do inversor B)	SV8B			•	•	•	Controlada de acordo com o compressor do inversor B ligando/desligando
Válvula solenoide (equilíbrio da pressão do compressor do inversor B)	SV9			•	•	•	Abre antes da partida do compressor B e fecha após o funcionamento do compressor B por 15 segundos. Abre após o compressor B parar por 10 segundos e se mantém aberta por 60 segundos.

Controle de operação normal

TVR Ultra 220V 50/60Hz – 380V 50/60Hz

Tabela 27: Controle de componente durante a operação de aquecimento

Componente	Etiqueta do diagrama de fiação	8-12HP	14-16HP	18-28HP	30-32HP (380V)	30-32HP	Funções e estados de controle
Compressor do inversor A	COMP(A)	•	•	•	•	•	Controlada de acordo com a exigência de carga
Compressor do inversor B	COMP(B)			•	•	•	
Motor DC do ventilador A	FANA	•	•	•	•	•	Controlado de acordo com a temperatura ambiente externa, temperatura do tubo do trocador de calor externo, pressão de descarga e exigência de carga
Motor DC do ventilador B	FANB		•	•	•	•	
Válvula de expansão eletrônica A	EXVA	•	•	•	•	•	Posições (etapas) de 0 (totalmente fechada) a 480 (totalmente aberta), controladas de acordo com o superaquecimento da descarga
Válvula de expansão eletrônica B	EXVB		•	•	•	•	
Válvula de expansão eletrônica C	EXVC	•	•	•	•	•	Posições (etapas) de 0 (totalmente fechada) a 480 (totalmente aberta), controladas de acordo com a diferença de temperatura entre a entrada e a saída do Trocador de calor de placa
Válvula de 4 vias	ST1	•	•	•	•	•	Ligado
Válvula solenoide (equilíbrio do óleo)	SV4	•	•	•	•	•	Aberta regularmente
Válvula solenoide [descongelamento rápido (no aquecimento) e de descarga (no resfriamento)]	SV5	•	•	•	•	•	Controlada de acordo com a temperatura ambiente, pressão de descarga, temperatura de descarga, frequência de operação do compressor e superaquecimento da descarga
Válvula solenoide (desvio da EXV)	SV6	•	•	•	•	•	Desligado
Válvula solenoide (desvio das unidades internas)	SV7		•		•	•	Controlada de acordo com a exigência de carga
Válvula solenoide (injeção de vapor no compressor do inversor A)	SV8A	•	•	•	•	•	Controlada de acordo com o compressor do inversor A ligando/desligando
Válvula solenoide (injeção de vapor no compressor do inversor B)	SV8B			•	•	•	Controlada de acordo com o compressor do inversor B ligando/desligando
Válvula solenoide (equilíbrio da pressão do compressor do inversor B)	SV9			•	•	•	Abre antes da partida do compressor B e fecha após o funcionamento do compressor B por 15 segundos. Abre após o compressor B parar por 10 segundos e se mantém aberta por 60 segundos.

Controle de saída do compressor

A velocidade da rotação do compressor é controlada de acordo com a exigência de carga. Antes da partida do compressor, as unidades externas primeiramente estimam a exigência de carga da unidade interna de acordo com a capacidade nominal das unidades internas atualmente em funcionamento e, em seguida, corrigem para a temperatura ambiente. Os compressores são iniciados de acordo com a exigência de carga corrigida.

Durante a operação, os compressores são controlados de acordo com a capacidade nominal das unidades internas atualmente em funcionamento e as temperaturas do trocador de calor da unidade interna. Se a exigência de carga real puder ser fornecida por apenas uma unidade, apenas uma unidade será iniciada. Se a exigência de carga real exigir que todos os módulos da unidade externa operem, a exigência de carga real com média ponderada é enviada a cada módulo e cada um deles opera de acordo com esta exigência de carga distribuída.

Controle de passo do compressor

A velocidade de funcionamento dos compressores em rotações por segundo (RPS) é um terço da frequência (em Hz) da entrada de alimentação para os motores do compressor. A rotação do compressor pode ser alterada em incrementos de 1 RPS.

Prioridade operacional e rotação dos compressores

As figuras 38 e 40 mostram a prioridade operacional e a rotação dos compressores em sistemas com uma, duas, três e quatro unidades externas. Em unidades com dois compressores, o compressor inverter A (BP1) opera em prioridade para o compressor inverter B (BP2). Em sistemas com várias unidades, as unidades operam em rodízio. Nas figuras 39 e 40 a unidade mestre e as unidades escravas 1, 2 e 3 são mostradas da esquerda para a direita nessa ordem, e os números circulosados (①, ②, ③, ④) indicam a sequência de rodízio.



Figura 38: Prioridade e rodízio do compressor – uma unidade externa

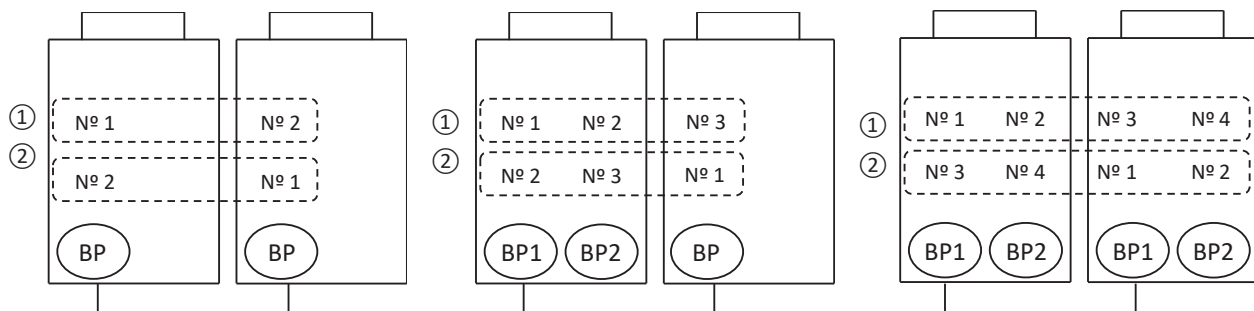


Figura 39: Prioridade e rodízio do compressor – duas unidades externas

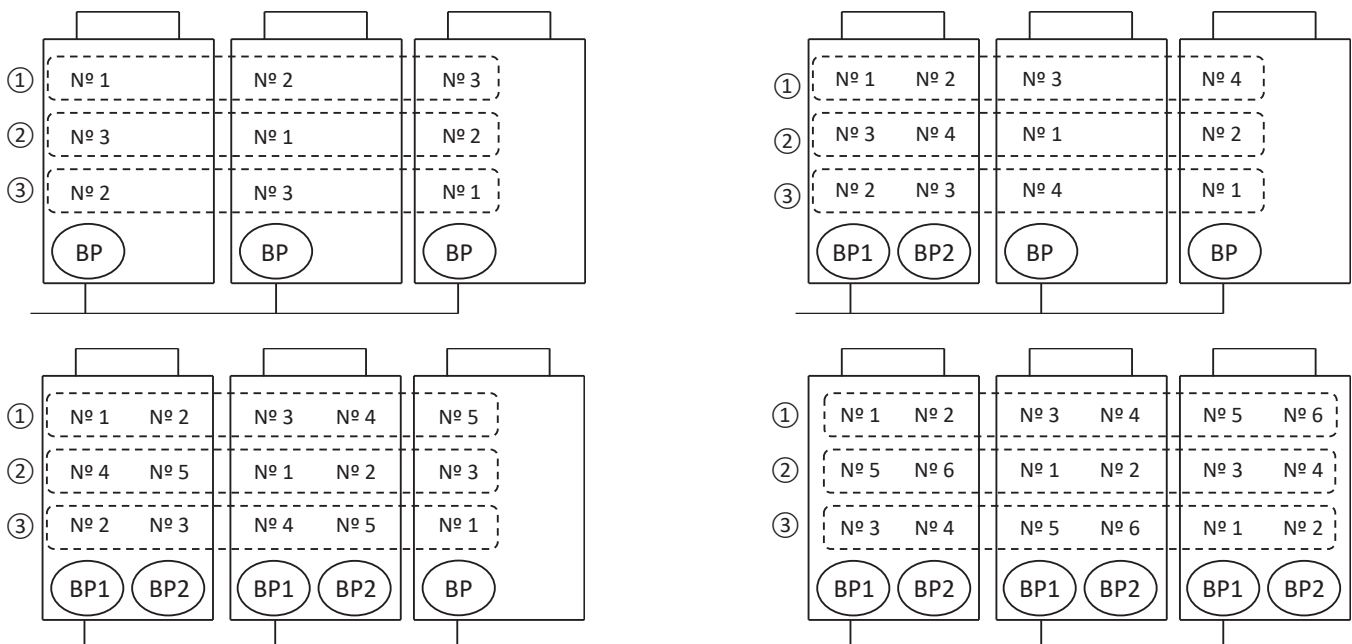


Figura 40: Prioridade e rodízio do compressor – três unidades externas

Controle de operação normal

TVR Ultra 220V 50/60Hz – 380V 50/60Hz

Controle da válvula de expansão eletrônica

Controle da EXVA e EXVB

As posições das válvulas de expansão eletrônicas EXVA e EXVB são controladas em etapas de 0 (totalmente fechada) a 480 (totalmente aberta).

No modo de resfriamento:

- Quando todas as unidades externas estão em espera:
 - Todas as válvulas EXVA e EXVB estão na posição 352 (etapas).
- Quando algumas unidades externas estão funcionando e algumas unidades externas estão em espera:
 - As válvulas EXVA e EXVB nas unidades externas em funcionamento são controladas de acordo com a temperatura de descarga. As válvulas EXVA e EXVB nas unidades em espera estão totalmente fechadas.
- Quando todas as unidades externas estão funcionando:
 - Todas as válvulas EXVA e EXVB são controladas de acordo com a temperatura de descarga.

No modo de aquecimento:

- Quando todas as unidades externas estão em espera:
 - Todas as válvulas EXVA e EXVB estão na posição 352 (etapas).
- Quando algumas unidades externas estão funcionando e algumas unidades externas estão em espera:
 - As válvulas EXVA e EXVB nas unidades externas em funcionamento são controladas de acordo com o superaquecimento de descarga. As válvulas EXVA e EXVB nas unidades em espera estão totalmente fechadas.
- Quando todas as unidades externas estão funcionando:
 - Todas as válvulas EXVA e EXVB são controladas de acordo com o superaquecimento de descarga.

Controle da EXVC

As posições das válvulas de expansão eletrônicas EXVC são controladas em etapas de 0 (totalmente fechada) a 480 (totalmente aberta).

No modo de resfriamento/aquecimento:

- Quando todas as unidades externas estão em espera:
 - Todas as válvulas EXVC estão totalmente fechadas.
- Quando algumas unidades externas estão funcionando e algumas unidades externas estão em espera:
 - As válvulas EXVC nas unidades externas em funcionamento são controladas de acordo com a diferença de temperatura entre a entrada e a saída do Trocador de calor de placa. As válvulas EXVC nas unidades em espera estão totalmente fechadas.
- Quando todas as unidades externas estão funcionando:
 - As válvulas EXVC são controladas de acordo com a diferença de temperatura entre a entrada e a saída do Trocador de calor de placa.

Controle do ventilador externo

A velocidade dos ventiladores da unidade externa é ajustada em etapas, conforme mostrado na Tabela 28.

Tabela 28: Etapas de velocidade do ventilador externo

Índice de velocidade do ventilador	Velocidade do ventilador (rpm)		
	8–12 HP (220 V) 8–16 HP (380 V)	14–22 (220 V) 18–22 (380 V)	24–28 HP (220 V) 24–32 HP (380 V)
		FANA /FANB	FANA /FANB
0	0	0/0	0/0
1	120	150/0	120/0
2	150	190/0	150/0
3	170	230/0	170/0
4	190	270/0	190/0
5	210	310/0 (150/150)	210/0
6	230	350/0 (180/180)	230/0
7	250	380/0 (210/210)	250/0 (120/120)
8	270	410/0 (240/240)	270/0 (150/150)
9	290	280/280	330/0 (170/170)
10	310	320/320	370/0 (190/190)
11	330	360/360	210/210
12	350	400/400	230/230
13	370	440/440	250/250
14	390	480/480	270/270
15	410	520/520	290/290
16	430	560/560	310/310
17	450	600/600	330/330
18	470	640/640	350/350
19	490	680/680	370/370
20	510	720/720	400/400
21	530	760/760	430/430
22	560	800/800	470/470
23	580	840/840	510/510
24	600	880/880	550/550
25	630	910/910	600/600
26	650	940/940	650/650
27	700	980/980	700/700
28	750	1010/1010	750/750
29	800	1020/1020	800/800
30	850	1050/1050	830/830
31	880	1080/1080	850/850
32	920	1120/1120	870/870
33	920	1140/1140	890/890
34	920	1140/1140	920/920
35	920	1140/1140	920/920
36 (modo ESP 40 Pa)	950	1200/1200	950/950
37 (modo ESP 60 Pa)	980	1200/1200	980/980

Observação:

1. Para a unidade 14–22 HP, velocidade do ventilador de 5 a 8, e para unidade 24–28 HP, velocidade do ventilador de 7 a 10, quando a velocidade do ventilador diminui, ela é mostrada entre parênteses; quando aumenta, a velocidade é mostrada sem parênteses.

Controle de proteção

Controle de proteção contra alta pressão

Este controle protege o sistema de alta pressão anormal e protege os compressores de picos transitórios de pressão.

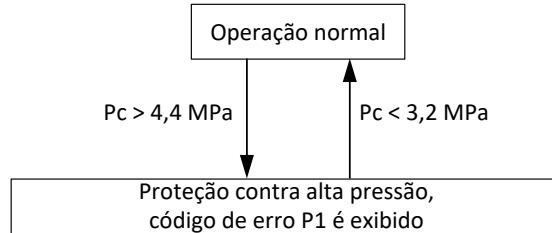


Figura 41: Controle de proteção contra alta pressão

Observações:

1. P_c : Pressão de descarga

Controle de proteção contra baixa pressão

Este controle protege o sistema de baixa pressão anormal e protege os compressores de quedas transitórias de pressão.

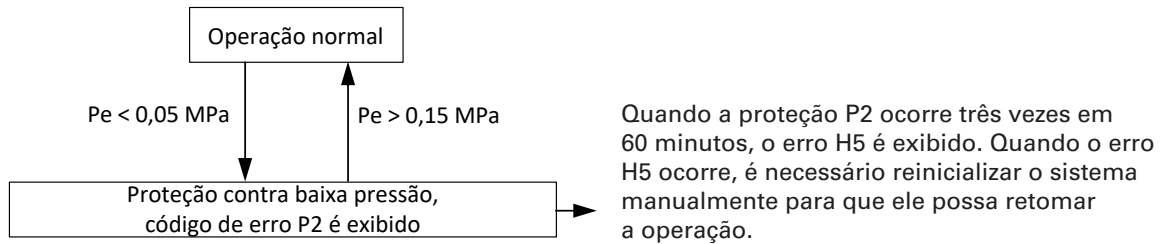


Figura 42: Controle de proteção contra baixa pressão

Observações:

1. P_s : Pressão de sucção

Controle de proteção da temperatura de descarga

Este controle protege os compressores de altas temperaturas anormais e de picos transitórios de temperatura. Isso é realizado para cada compressor.

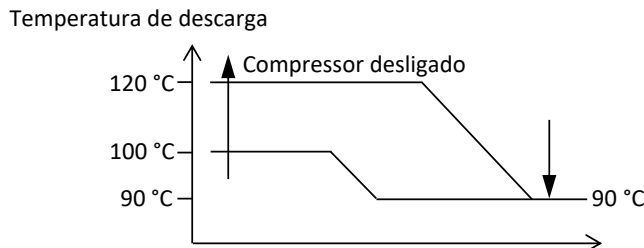


Figura 43: Controle de proteção da temperatura de descarga

Quando a temperatura de descarga aumenta acima de 120 °C, o sistema exibe proteção P4 e todas as unidades param de funcionar. Quando a proteção P4 ocorre três vezes em 100 minutos, o erro H6 é exibido. Quando um erro H6 ocorre, é necessário reinicializar o sistema manualmente antes que ele possa retomar a operação.

Controle de proteção do compressor e módulo inverter

Este controle protege os compressores de altas correntes anormais e protege os módulos inverter de altas temperaturas anormais. Isso é realizado para cada compressor e para cada módulo inverter.

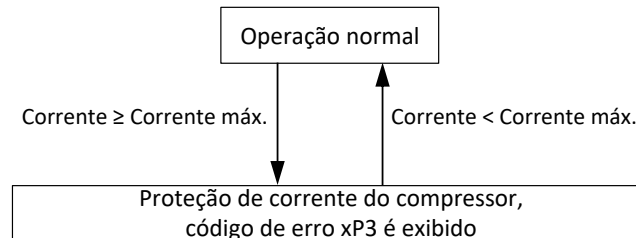


Figura 44: Controle de proteção da corrente do compressor

Tabela 29:

Modelo do compressor (220 V)	AA55PHDG-A1Y2	DC65PHDG-A1Y2
Corrente máx. (A)	41	49
Modelo do compressor (380 V)	AA55PHDG-D1YG	DC80PHDG-D1YG
Corrente máx. (A)	24,6	33

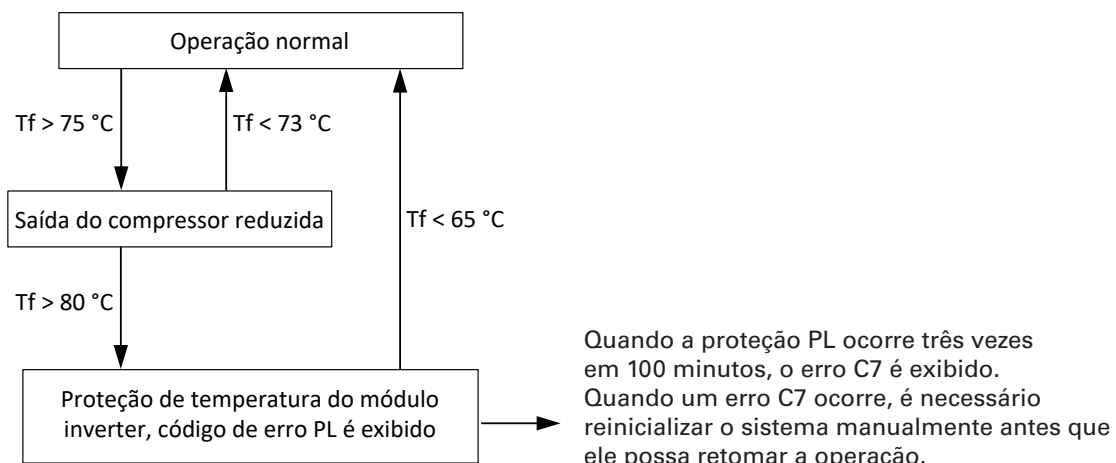


Figura 45: Controle de proteção da temperatura do módulo inverter

Observações:

1. T_f : Temperatura do dissipador de calor

Controle de aquecimento desativado

Quando a temperatura ambiente externa aumentar acima de 25 °C, o modo de aquecimento será desativado para evitar que a carga mecânica nos compressores se torne muito alta e para evitar baixa taxa de compressão que pode resultar em lubrificação de óleo interna do compressor insuficiente.

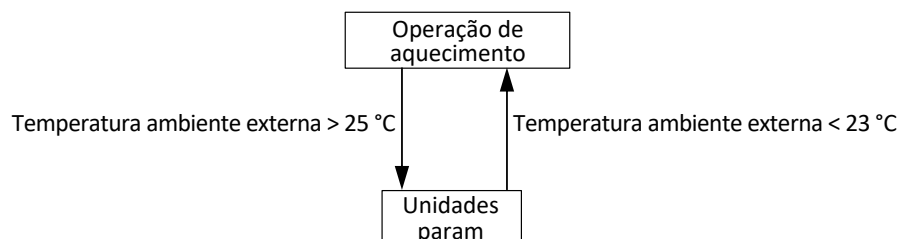


Figura 46: Controle de aquecimento desativado

Controle especial

Ciclo de trabalho da unidade externa

Em sistemas com múltiplas unidades externas, o ciclo de trabalho da unidade externa é usado para evitar queima do compressor devido a níveis desbalanceados de óleo.

Tempo de ciclo de trabalho da unidade externa:

- Após operação de retorno de óleo.
- Após operação de descongelamento.
- Na reinicialização após a parada do compressor para ajuste, as temperaturas são alcançadas.

A Figura 47 mostra um exemplo de ciclo de trabalho em um sistema com três unidades externas.

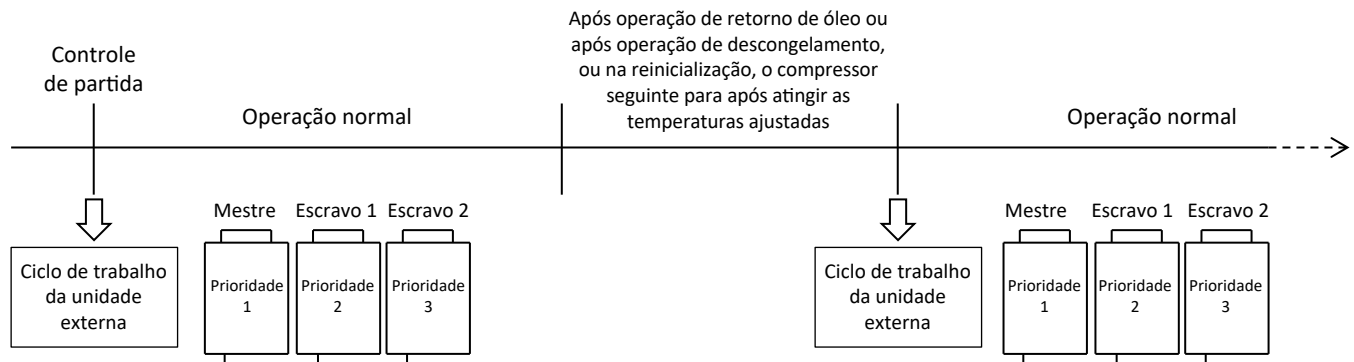


Figura 47: Ciclo de trabalho em um sistema com três unidades externas 1

Observações:

1. O ajuste do endereço nas PCBs principais da unidade externa para "unidade mestre", "unidade escrava 1" e "unidade escrava 2" não muda.

Operação de retorno de óleo

A fim de evitar o funcionamento do compressor sem óleo, a operação de retorno de óleo é realizada para recuperar o óleo que fluiu para fora do(s) compressor(es) e para dentro do sistema de tubulação. Essa operação é realizada para todas as unidades, incluindo unidades que estejam em espera. Quando a unidade externa está funcionando no retorno de óleo, o mostrador digital na PCB principal externa exibirá "d0".

Tempo de operação de retorno de óleo:

- Quando o tempo de operação inicial cumulativo atingir 140 minutos e depois, a cada 8 horas.

TVR Ultra 220V 50/60Hz – 380V 50/60Hz

As Tabelas 30 e 31 mostram o controle de componente durante a operação de retorno de óleo no modo de resfriamento.

Tabela 30: Controle de componente da unidade externa durante operação de retorno de óleo no modo de resfriamento

Componente	Etiqueta do diagrama de fiação	8-12 HP	14-16 HP	18-28 HP	32 HP (380 V)	Funções e estados de controle
Compressor inverter A	COMP(A)	•	•	•	•	Frequência fixa
Compressor inverter B	COMP(B)			•	•	
Motor DC do ventilador A	FANA	•	•	•	•	Velocidade do ventilador controlada de acordo com a pressão de descarga
Motor DC do ventilador B	FANB		•	•	•	
Válvula de expansão eletrônica A	EXVA	•	•	•	•	Posição 480 (etapas)
Válvula de expansão eletrônica B	EXVB		•	•	•	
Válvula de expansão eletrônica C	EXVC	•	•	•	•	Posição 96 (etapas)
Válvula de 4 vias	ST1	•	•	•	•	Desligado
Válvula solenoide (equilíbrio do óleo)	SV4	•	•	•	•	Controle normal
Válvula solenoide [descongelamento rápido (no aquecimento) e de descarga (no resfriamento)]	SV5	•	•	•	•	Ligado
Válvula solenoide (desvio da EXV)	SV6	•	•	•	•	Ligado
Válvula solenoide (desvio das unidades internas)	SV7		•		•	Controle normal
Válvula solenoide (injeção de vapor no compressor inverter A)	SVSA	•	•	•	•	Controlado de acordo com compressor inverter A
Válvula solenoide (injeção de vapor no compressor inverter B)	SVSB			•	•	Controlado de acordo com compressor inverter B
Válvula solenoide (equilíbrio da pressão do compressor inverter B)	SV9			•	•	Aberta antes da partida do compressor B

Tabela 31: Controle de componente da unidade interna durante operação de retorno de óleo no modo de resfriamento

Componente	Estado da unidade	Funções e estados de controle
Ventilador	Termostato ligado	Ajuste do controlador remoto
	Modo de espera	Desligado
	Termostato desligado	Desligado
Válvula de expansão eletrônica	Termostato ligado	Controle normal
	Modo de espera	300 (etapas)
	Termostato desligado	300 (etapas)

Controle especial

TVR Ultra 220V 50/60Hz – 380V 50/60Hz

As Tabelas 32 e 33 mostram o controle de componente durante a operação de retorno de óleo no modo de aquecimento.

Tabela 32: Controle de componente da unidade externa urante operação de retorno de óleo no modo de aquecimento

Componente	Etiqueta do diagrama de fiação	8-12 HP	14-16 HP	18-28 HP	32 HP (380 V)	Funções e estados de controle
Compressor Inverter A	COMP(A)	•	•	•	•	Frequência fixa
Compressor Inverter B	COMP(B)			•	•	
Motor DC do ventilador A	FANA	•	•	•	•	Velocidade do ventilador controlada de acordo com a pressão de descarga
Motor DC do ventilador B	FANB		•	•	•	
Válvula de expansão eletrônica A	EXVA	•	•	•	•	Posição 480 (etapas)
Válvula de expansão eletrônica B	EXVB		•	•	•	
Válvula de expansão eletrônica C	EXVC	•	•	•	•	Posição 96 (etapas)
Válvula de 4 vias	ST1	•	•	•	•	Desligado
Válvula solenoide (equilíbrio do óleo)	SV4	•	•	•	•	Controle normal
Válvula solenoide [descongelamento rápido (no aquecimento) e de descarga (no resfriamento)]	SV5	•	•	•	•	Ligado
Válvula solenoide (desvio da EXV)	SV6	•	•		•	Ligado
Válvula solenoide (desvio das unidades internas)	SV7		•	•	•	Controle normal
Válvula solenoide (injeção de vapor no compressor inverter A)	SV8A	•	•	•	•	Desligado
Válvula solenoide (injeção de vapor no compressor inverter B)	SV8B			•	•	Desligado
Válvula solenoide (equilíbrio da pressão do compressor inverter B)	SV9			•	•	Aberta antes da partida do compressor B

Tabela 33: Controle de componente da unidade interna durante operação de retorno de óleo no modo de aquecimento

Componente	Estado da unidade	Funções e estados de controle
Ventilador	Termostato ligado	Desligado
	Modo de espera	Desligado
	Termostato desligado	Desligado
Válvula de expansão eletrônica	Termostato ligado	480 (etapas)
	Modo de espera	480 (etapas)
	Termostato desligado	480 (etapas)

Operação de descongelamento

A fim de recuperar a capacidade de aquecimento, a operação de descongelamento é realizada quando o trocador de calor da unidade externa está funcionando como um evaporador. A operação de descongelamento é controlada de acordo com a temperatura ambiente externa, a temperatura do trocador de calor externo, a temperatura do trocador de calor interno e o tempo de funcionamento das unidades externas. Quando a unidade externa está funcionando no modo de descongelamento, o mostrador digital na PCB principal externa exibirá "df".

Tabela 34: Controle de componente da unidade externa durante operação de descongelamento

Componente	Etiqueta do diagrama de fiação	8-12 HP	14-16 HP	18-28 HP	24-28 HP	30-32 HP	Funções e estados de controle
Compressor inverter A	COMP(A)	•	•	•	•	•	Frequência fixa
Compressor inverter B	COMP(B)			•	•	•	
Motor DC do ventilador A	FANA	•	•	•	•	•	Desligado
Motor DC do ventilador B	FANB		•	•	•	•	
Válvula de expansão eletrônica A	EXVA	•	•	•	•	•	Posição 480 (etapas)
Válvula de expansão eletrônica B	EXVB		•	•	•	•	
Válvula de expansão eletrônica C	EXVC	•	•	•	•	•	Posição 480 (etapas)
Válvula de 4 vias	ST1	•	•	•	•	•	Desligado
Válvula solenoide (equilíbrio do óleo)	SV4	•	•	•	•	•	Controle normal
Válvula solenoide [descongelamento rápido (no aquecimento) e de descarga (no resfriamento)]	SV5	•	•	•	•	•	Ligado
Válvula solenoide (desvio da EXV)	SV6	•	•	•	•	•	Ligado
Válvula solenoide (desvio das unidades internas)	SV7		•				Controle normal
Válvula solenoide (injeção de vapor no compressor inverter A)	SVSA	•	•	•	•	•	Desligado
Válvula solenoide (injeção de vapor no compressor inverter B)	SV8B			•	•	•	Desligado
Válvula solenoide (equilíbrio da pressão do compressor inverter B)	SV9			•	•	•	Aberta antes da partida do compressor B

Tabela 35: Controle de componente da unidade interna durante operação de descongelamento

Componente	Estado da unidade	Funções e estados de controle
Ventilador	Termostato ligado	Desligado
	Modo de espera	Desligado
	Termostato desligado	Desligado
Válvula de expansão eletrônica	Termostato ligado	480 (etapas)
	Modo de espera	480 (etapas)
	Termostato desligado	480 (etapas)

Ajuste de campo da unidade externa

Chaves da PCB e ajuste da chave de 220 V

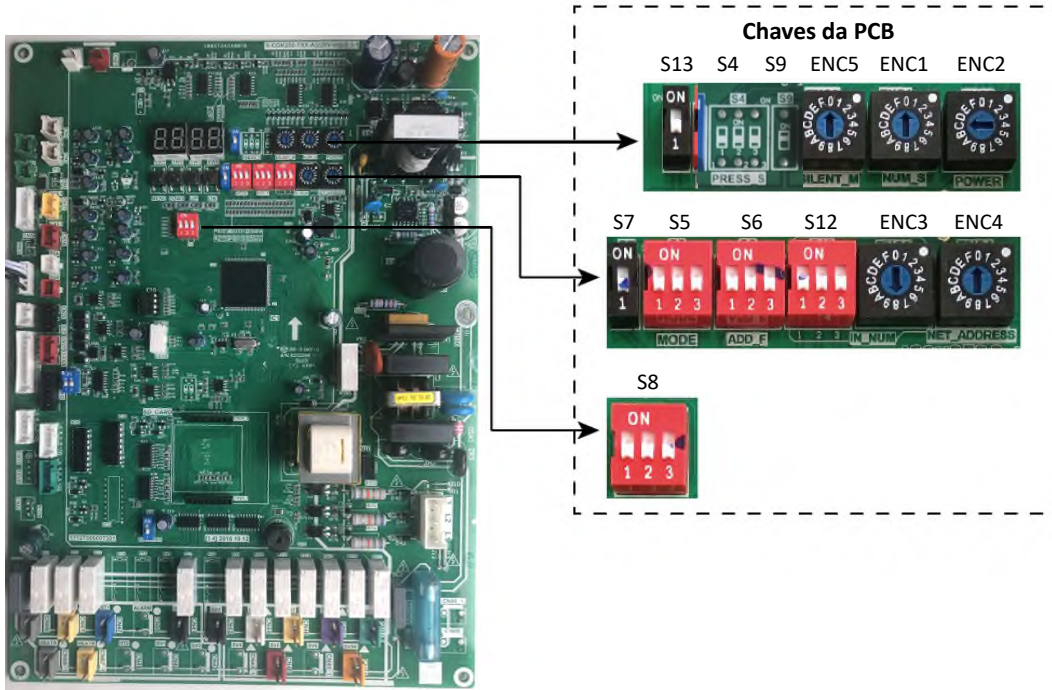


Figura 48: Chaves da PCB principal da unidade externa

Chaves da PCB e ajuste da chave de 380 V

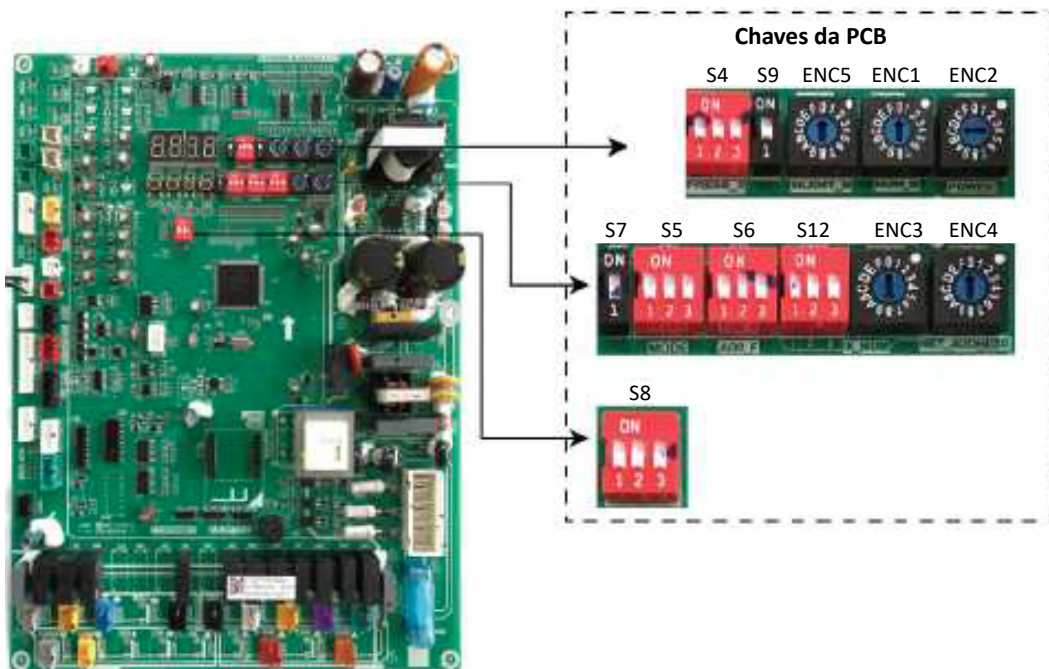




















Figura 49: Chaves da PCB e ajuste da chave de 380 V

Ajuste de campo da unidade externa

TVR Ultra 220V 50/60Hz – 380V 50/60Hz

Tabela 36: Ajuste da chave da PCB principal da unidade externa










Chave	Configuração	Posições da chave ¹	Descrição
S4 ²	Pressão estática	LIGADO 	Pressão estática padrão (padrão de fábrica)
		LIGADO 	Modo de pressão estática baixa (reservado)
		LIGADO 	Modo de pressão estática média (reservado)
		LIGADO 	Modo de pressão estática alta (reservado)
		LIGADO 	Modo de pressão estática superalta (reservado)
S5	Modo de prioridade ³	LIGADO 	Prioridade automática (padrão de fábrica)
		LIGADO 	Prioridade de resfriamento
		LIGADO 	Prioridade VIP ou prioridade de voto
		LIGADO 	Somente aquecimento
		LIGADO 	Somente resfriamento
		LIGADO 	Ajuste o modo de prioridade pelo controlador centralizado
S6-1	Reservado	LIGADO 	Reservado
S6-2	Limpar o endereço da unidade interna	LIGADO 	Sem ação (padrão de fábrica)
		LIGADO 	Limpar o endereço da unidade interna
S6-3	Modo de endereçamento	LIGADO 	Endereçamento automático (padrão de fábrica)
		LIGADO 	Endereçamento manual
S8-1	Reservado	LIGADO 	Reservado
S8-2	Tempo de inicialização	LIGADO 	O tempo de inicialização é de 12 minutos (padrão de fábrica)
		LIGADO 	O tempo de inicialização é de 7 minutos
S8-3	Reservado	LIGADO 	Reservado

A tabela continua na próxima página...

Ajuste de campo da unidade externa

TVR Ultra 220V 50/60Hz – 380V 50/60Hz

Tabela 36: Ajuste da chave da PCB principal da unidade externa (continuação)

Chave	Configuração	Posições da chave ¹	Descrição
S7	Reservado	LIGADO 	Reservado
S9 ²	Reservado	LIGADO 	Reservado
ENC1	Endereço da unidade externa	LIGADO 	Apenas 0, 1, 2 devem ser selecionados (o padrão de fábrica é 0). 0 é para a unidade mestre; 1, 2 são para unidades escravas
ENC2	Capacidade da unidade externa ⁴	LIGADO 	Apenas 0, 1, 2, 3, 4, 5, 6, 7, 8, 9, A, B, C devem ser selecionados 0: 8 HP; 1: 10 HP; 2: 12 HP; 3: 14 HP; 4: 16 HP; 5: 18 HP; 6: 20 HP; 7: 22 HP; 8: 24 HP; 9: 26 HP; A: 28 HP; B:30 HP; C:32 HP
ENC4	Endereço de rede	LIGADO 	Apenas 0, 1, 2, 3, 4, 5, 6, 7 devem ser selecionados (o padrão de fábrica é 0)
ENC3 S12	Número de unidades internas	LIGADO 	O número de unidades internas está na faixa de 0 a 15 0-9 em ENC3 indica 0-9 unidades internas; A-F em ENC3 indica 10-15 unidades internas
		LIGADO 	O número de unidades internas está na faixa de 16 a 31 0-9 em ENC3 indica 16-25 unidades internas; A-F em ENC3 indica 26-31 unidades internas
		LIGADO 	O número de unidades internas está na faixa de 32 a 47 0-9 em ENC3 indica 32-41 unidades internas; A-F em ENC3 indica 42-47 unidades internas
		LIGADO 	O número de unidades internas está na faixa de 48 a 63 0-9 em ENC3 indica 48-57 unidades internas; A-F em ENC3 indica 58-63 unidades internas
ENC5	Modo silencioso ⁵	0	O tempo de silêncio noturno é de 6h/10h (padrão de fábrica)
		1	O tempo de silêncio noturno é de 6h/12h
		2	O tempo de silêncio noturno é de 8h/10h
		3	O tempo de silêncio noturno é de 8h/12h
		4	Modo não silencioso
		5	Modo silencioso 1 (apenas limite máximo de rotação do ventilador)
		6	Modo silencioso 2 (apenas limite máximo de rotação do ventilador)
		7	Modo silencioso 3 (apenas limite máximo de rotação do ventilador)
		8	Modo supersilencioso 1 (limite máximo de rotação do ventilador e de frequência do compressor)
		9	Modo supersilencioso 2 (limite máximo de rotação do ventilador e de frequência do compressor)
A	Modo supersilencioso 3 (limite máximo de rotação do ventilador e de frequência do compressor)		
B	Modo supersilencioso 4 (limite máximo de rotação do ventilador e de frequência do compressor)		
F	Ajuste o modo silencioso pelo controlador centralizado		

Observações:

1. Preto indica a posição da chave.
2. As chaves S4 e S9 são usadas para personalização. A PCB da unidade padrão não tem essas duas chaves.
3. Consulte a página 65 "Ajuste do modo de prioridade".
4. A chave ENC2 é ajustada na fábrica e seu ajuste não deve ser alterado.
5. Consulte a página 66 "Ajuste do modo silencioso".

Ajuste dos modos na PCB principal

Ajuste do modo de prioridade

O modo de prioridade só pode ser ajustado na unidade mestre. Quando uma unidade interna está em conflito de modo com as unidades externas, a unidade exibe o erro de conflito de modo. O mostrador digital na PCB principal interna exibirá o código de erro E0.



Figura 50: Mostradores digitais da unidade interna

Há cinco opções de modos de prioridade:

Modo de prioridade automática (padrão de fábrica): No modo de prioridade automática, a unidade externa vai operar no modo de prioridade de aquecimento ou no modo de prioridade de resfriamento de acordo com a temperatura ambiente externa.

- a. Quando a temperatura ambiente externa estiver abaixo de 13 °C, as unidades externas funcionam no modo de prioridade de aquecimento. O modo de prioridade de aquecimento não muda até que a temperatura ambiente externa esteja acima de 18 °C.
- b. Quando a temperatura ambiente externa estiver acima de 18 °C, as unidades externas funcionam no modo de prioridade de resfriamento. O modo de prioridade de resfriamento não muda até que a temperatura ambiente externa esteja abaixo de 13 °C.
- c. Quando as unidades externas reiniciam sob temperatura ambiente externa entre 13 °C e 18 °C, as unidades externas funcionam na mesma prioridade anterior à última parada.
- d. Quando a unidade externa está na partida inicial sob temperatura ambiente externa entre 13 °C e 18 °C, as unidades externas funcionam no modo de prioridade de aquecimento.

Temperatura ambiente externa

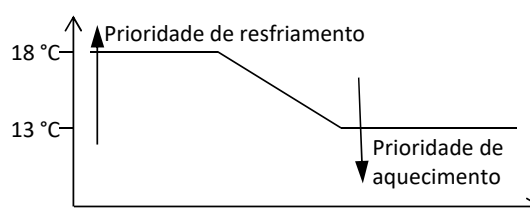


Figura 51: Controle do modo de prioridade automática

Modo de prioridade de aquecimento:

- a. **Durante a operação de resfriamento:** Se uma unidade interna solicitar aquecimento, as unidades externas param e reiniciam no modo de aquecimento após 5 minutos. As unidades internas que solicitam aquecimento iniciam no modo de aquecimento e as unidades internas que solicitam resfriamento exibem o erro de conflito de modo.
- b. **Durante a operação de aquecimento:** Se uma unidade interna solicitar resfriamento, as unidades externas ignoram a solicitação e continuam a funcionar no modo de aquecimento. A unidade interna que solicita resfriamento exibe o erro de conflito de modo. Se todas as unidades internas que solicitam aquecimento forem desligadas posteriormente e uma ou mais unidades internas ainda solicitarem resfriamento, as unidades externas reiniciam no modo de resfriamento após 5 minutos e quaisquer unidades internas que solicitam resfriamento iniciam em seguida no modo de resfriamento.

Ajuste de campo da unidade externa

TVR Ultra 220V 50/60Hz – 380V 50/60Hz

Modo de prioridade de resfriamento:

- Durante a operação de aquecimento:** Se uma unidade interna solicitar resfriamento, as unidades externas param e reiniciam no modo de resfriamento após 5 minutos. As unidades internas que solicitam resfriamento iniciam no modo de resfriamento e as unidades internas que solicitam aquecimento exibem o erro de conflito de modo.
- Durante a operação de resfriamento:** Se uma unidade interna solicitar aquecimento, as unidades externas ignoram a solicitação e continuam a funcionar no modo de resfriamento. A unidade interna que solicita aquecimento exibe o erro de conflito de modo. Se todas as unidades internas que solicitam resfriamento forem desligadas posteriormente e uma ou mais unidades internas ainda solicitarem aquecimento, as unidades externas reiniciam no modo de aquecimento após 5 minutos e quaisquer unidades internas que solicitam aquecimento iniciam em seguida no modo de aquecimento.

Modo de prioridade de resfriamento: consulte acima "1.2. Modo de prioridade de resfriamento".

Modo de prioridade VIP ou modo de prioridade de voto: O endereço VIP padrão de fábrica é 63; o endereço VIP também pode ser alterado pelo modo de menu. Consulte a página 78 "Modo de menu" Tabela 43 "nb8". Se a unidade interna VIP estiver funcionando, as unidades externas operam no modo da unidade interna VIP. As unidades internas que estão em um modo diferente da unidade VIP exibem o erro de conflito de modo. Se não houver unidade com endereço VIP ou a unidade VIP estiver em espera, as unidades externas operam no modo de prioridade de voto. No modo de prioridade de voto, as unidades externas operam em qualquer um dos modos de aquecimento e resfriamento que seja solicitado pelo maior número de unidades internas.

Modo somente de aquecimento: As unidades externas operam somente no modo de aquecimento. As unidades internas que solicitam aquecimento operam no modo de aquecimento. As unidades internas que solicitam modo somente de resfriamento ou de ventilador exibem o erro de conflito de modo.


Modo somente de resfriamento: As unidades externas operam somente no modo de resfriamento. As unidades internas que solicitam resfriamento operam no modo de resfriamento; as unidades internas que solicitam modo somente de ventilador operam no modo somente de ventilador. As unidades internas que solicitam aquecimento exibem o erro de conflito de modo.

Ajuste do tempo silencioso

Configuração do tempo de silêncio noturno

O modo de silêncio noturno é ativado X horas após a temperatura de pico do dia e é desativado após Y horas, em que X e Y correspondem ao especificado na Tabela 4-1.2.

Tabela 37: Configuração do tempo de silêncio noturno

Chave	Posições da chave	Descrição	X	Y
	0	O tempo de silêncio noturno é de 6h/10h (padrão de fábrica)	6	10
	1	O tempo de silêncio noturno é de 6h/12h	6	12
	2	O tempo de silêncio noturno é de 8h/10h	8	10
	3	O tempo de silêncio noturno é de 8h/12h	8	12

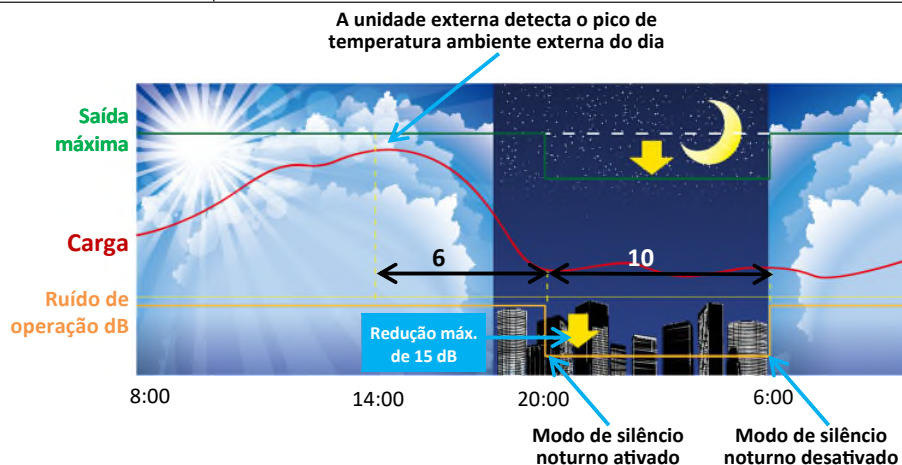


Figura 52: Exemplo de modo de silêncio noturno (ajuste do padrão de fábrica, 6h/10h)


Ajuste de campo da unidade externa

TVR Ultra 220V 50/60Hz – 380V 50/60Hz

Ajuste do modo silencioso

No modo silencioso 1/2/3 e no modo de silêncio noturno, a velocidade do ventilador externo diminui gradualmente. No modo supersilencioso 1/2/3/4, não apenas a velocidade do ventilador diminui gradualmente, mas também a frequência do compressor diminui gradualmente.

Tabela 38: Ajuste do modo silencioso

Chave	Posições da chave	Descrição
	5	Modo silencioso 1 (apenas limite máximo de rotação do ventilador)
	6	Modo silencioso 2 (apenas limite máximo de rotação do ventilador)
	7	Modo silencioso 3 (apenas limite máximo de rotação do ventilador)
	8	Modo supersilencioso 1 (limite máximo de rotação do ventilador e de frequência do compressor)
	9	Modo supersilencioso 2 (limite máximo de rotação do ventilador e de frequência do compressor)
	A	Modo supersilencioso 3 (limite máximo de rotação do ventilador e de frequência do compressor)
	B	Modo supersilencioso 4 (limite máximo de rotação do ventilador e de frequência do compressor)

Controle velocidade máxima do ventilado e de saída de capacidade em modo silencioso diferente

Tabela 39: Controle velocidade máxima do ventilado e de saída de capacidade em modo silencioso diferente

ENC5 Posições da chave	Descrição	Índice de velocidade máx. do ventilador ¹						Saída de capacidade máx.
		8-10 HP	12 HP	14-16 HP	18-22 HP	24-26 HP	28 HP, 30-32 HP (380 V)	8-32 HP
0	O tempo de silêncio noturno é de 6h/10h (padrão de fábrica)							100%
1	O tempo de silêncio noturno é de 6h/12h	28	28	28	22	28	28	
2	O tempo de silêncio noturno é de 8h/10h							
3	O tempo de silêncio noturno é de 8h/12h							
4	Modo não silencioso	30	31	30	30	30	31	
5	Modo silencioso 1	28	28	28	27	28	28	
6	Modo silencioso 2	26	26	26	25	26	26	
7	Modo silencioso 3	24	24	24	23	24	24	
8	Modo supersilencioso 1	28	28	28	22	28	28	80%
9	Modo supersilencioso 2	27	27	27	21	27	27	70%
A	Modo supersilencioso 3	26	26	26	20	26	26	60%
B	Modo supersilencioso 4	25	25	25	19	25	25	50%

Observações:

1. Para velocidade do ventilador (rpm) para índice de velocidade do ventilador diferente, consulte a Tabela 28 na página 55 "Controle do ventilador externo"
2. Se a pressão do sistema for superior a 3,5 MPa, o sistema sai automaticamente do modo silencioso.

Layout da caixa de controle elétrico da unidade externa

8–12 HP

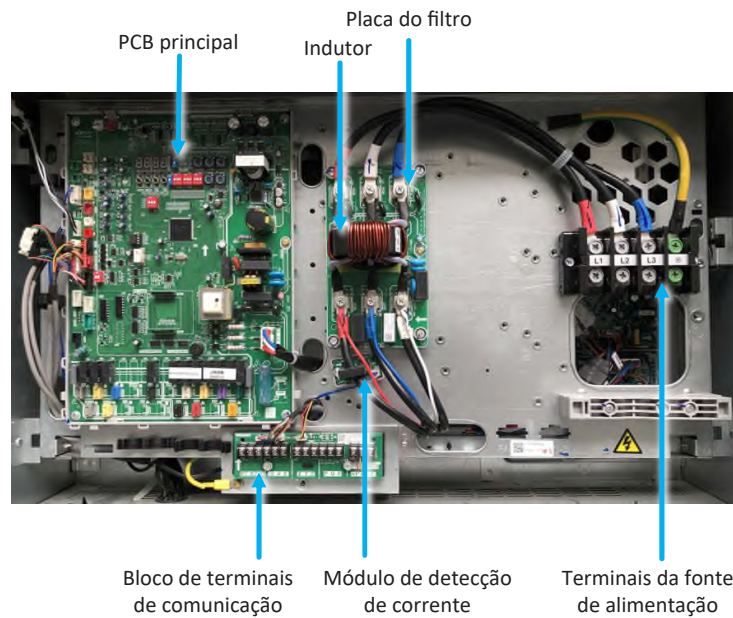


Figura 53: Camada superior de 8–12 HP da caixa de controle elétrico

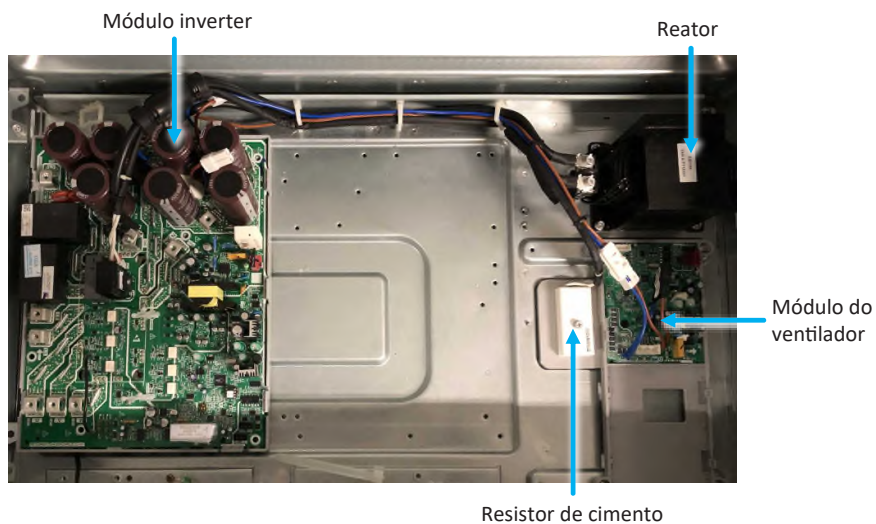


Figura 54: Camada inferior de 8–12 HP da caixa de controle elétrico

14-16 HP

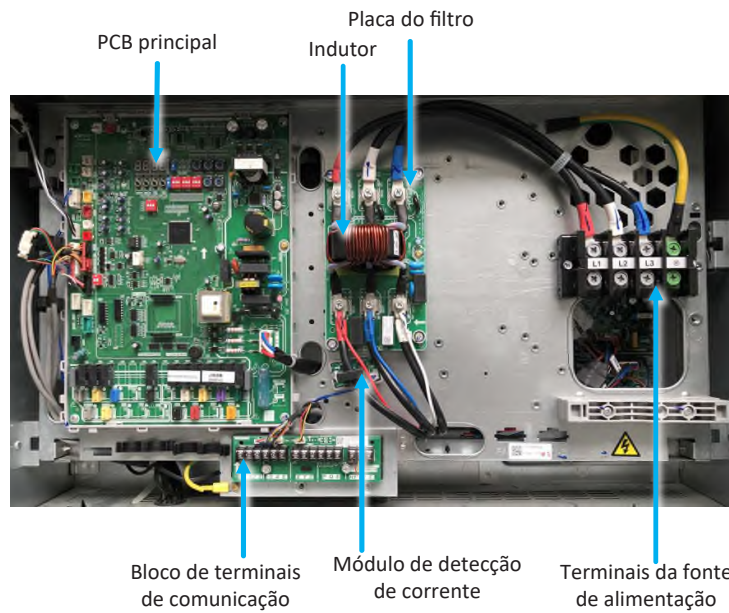


Figura 55: Camada superior de 14–16 HP da caixa de controle elétrico

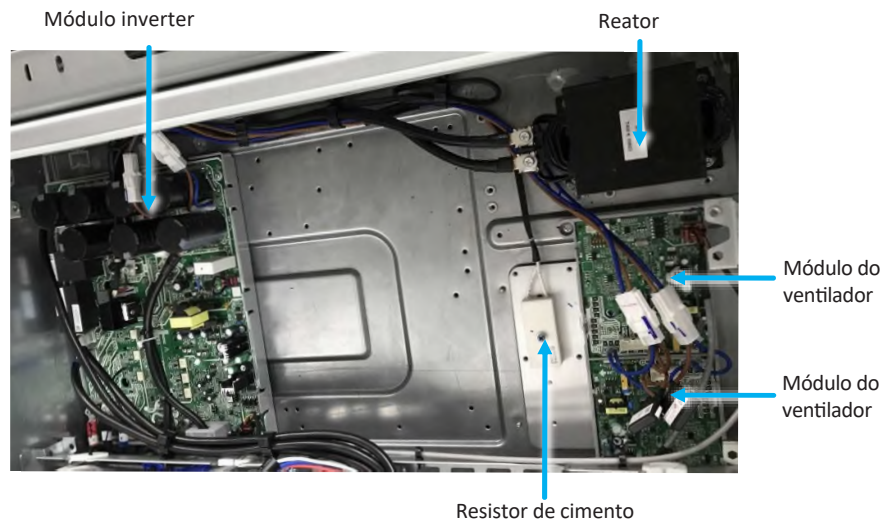


Figura 56: Camada inferior de 14–16 HP da caixa de controle elétrico

Layout da caixa de controle elétrico da unidade externa

TVR Ultra 220V 50/60Hz

8-16 HP

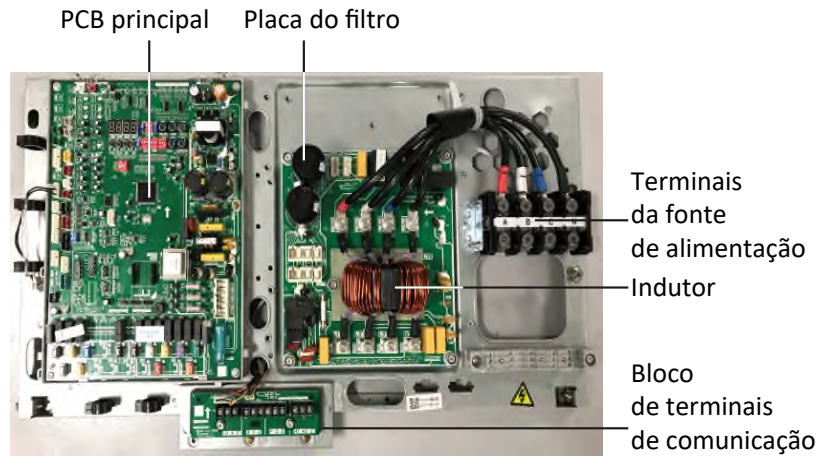


Figura 57: Camada superior de 8-16 HP da caixa de controle elétrico

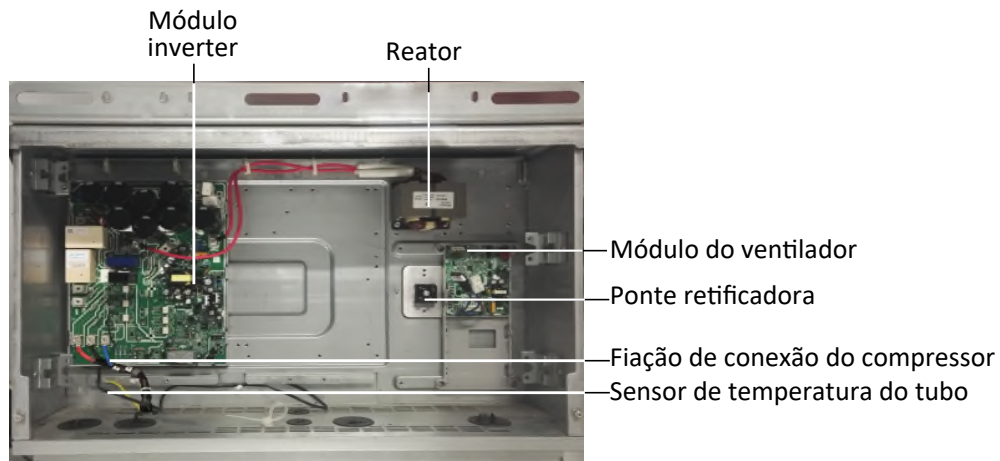


Figura 58: Camada inferior de 8-16 HP da caixa de controle elétrico

Layout da caixa de controle elétrico da unidade externa

TVR Ultra 220V 50/60Hz

18-28 HP

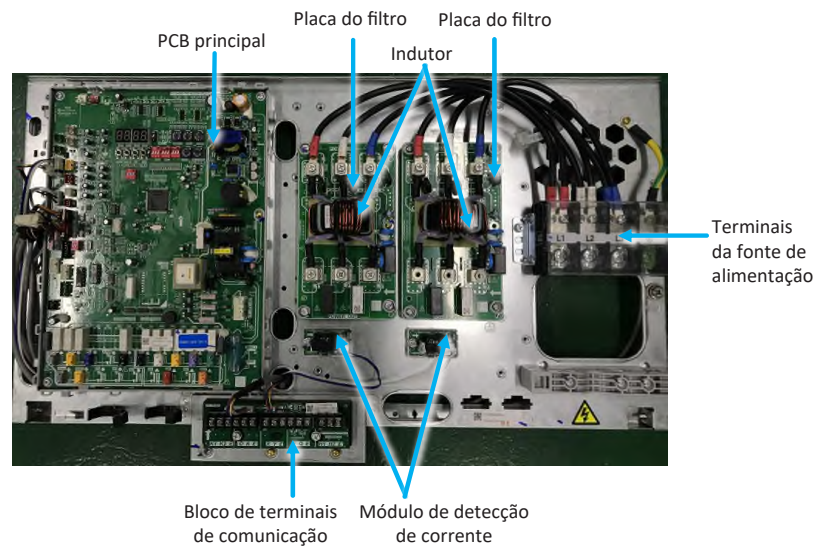


Figura 59: Camada superior de 18-28 HP da caixa de controle elétrico

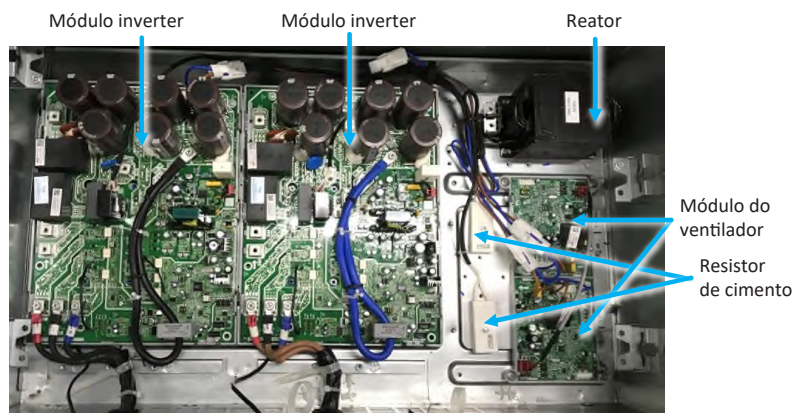


Figura 60: Camada inferior de 18-28 HP da caixa de controle elétrico

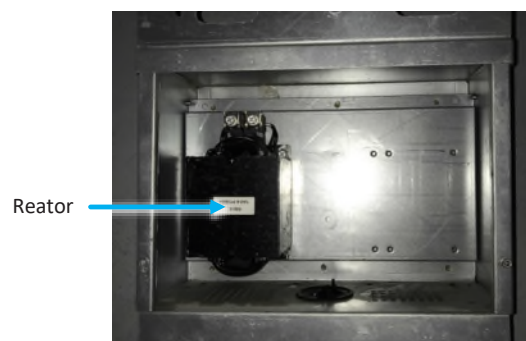


Figura 61: Caixa de controle elétrico auxiliar de 18-28 HP

Layout da caixa de controle elétrico da unidade externa

TVR Ultra 220V 50/60Hz

18-32 HP

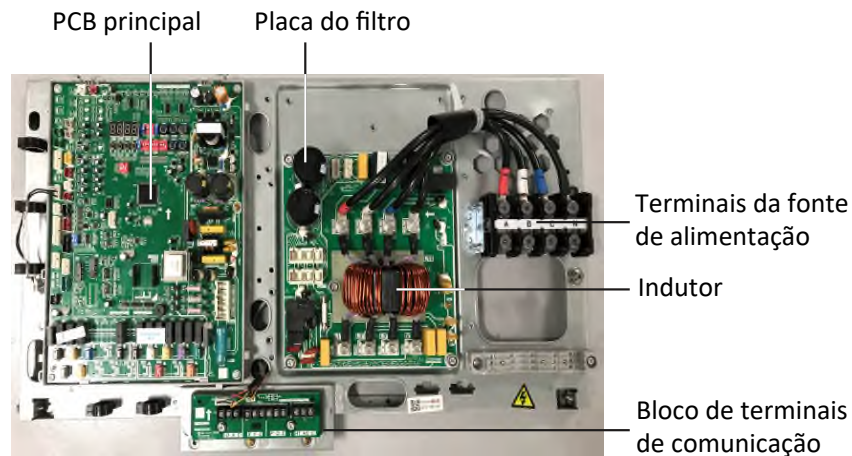


Figura 62: Camada superior de 18-32 HP da caixa de controle elétrico

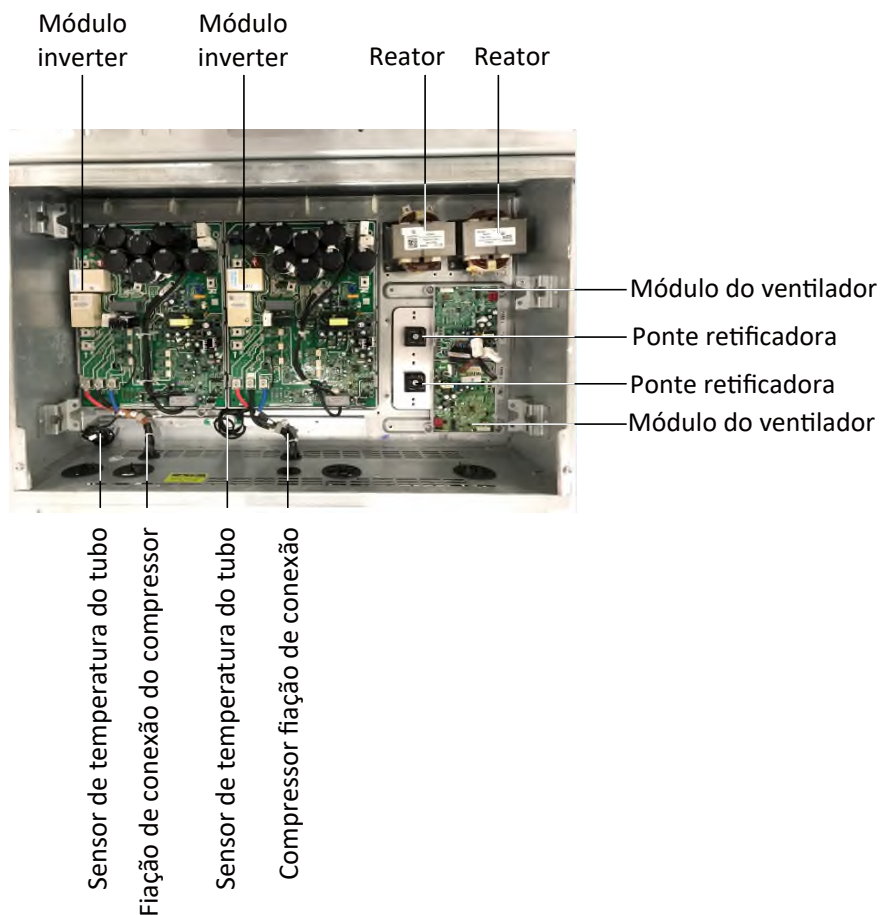


Figura 63: Camada inferior de 18-32 HP da caixa de controle elétrico

PCB principal da unidade externa

Portas

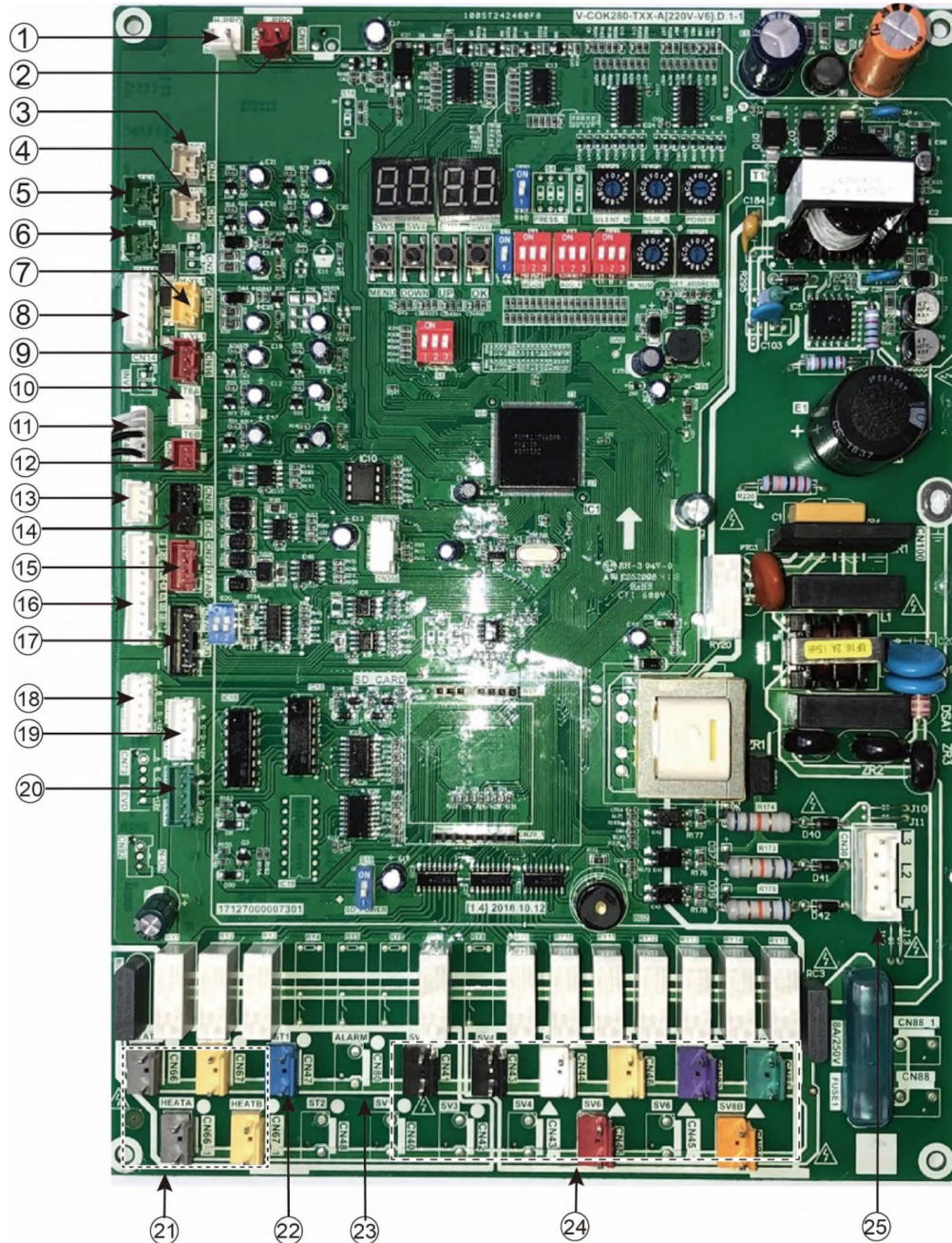


Figura 64: Portas da PCB principal da unidade externa 1

Observações:

1. As descrições da etiqueta são fornecidas na Tabela 40.

PCB principal da unidade externa

TVR Ultra 220V 50/60Hz

Tabela 40: Portas da PCB principal

Etiqueta na Figura 5-2.1	Código da porta	Conteúdo	Tensão da porta
1	CN18	Conexões da(s) chave(s) de temperatura de descarga e chave de alta pressão	0 V ou 5 VCC
2	CN19	Conexão da chave de baixa pressão	0 V ou 5 VCC
3	CN4	Conexão do sensor de temperatura superior do compressor (unidades de compressor único) ou do sensor de temperatura superior do compressor A (unidades de compressor duplo)	0-5 VCC (variável)
4	CN5	Conexão do sensor de temperatura do tubo de descarga (unidades de compressor único) ou do sensor de temperatura superior do compressor B (unidades de compressor duplo)	0-5 VCC (variável)
5	CN3	Conexão do sensor de temperatura A do módulo inverter	0-5 VCC (variável)
6	CN3_1	Conexão do sensor de temperatura B do módulo inverter	0-5 VCC (variável)
7	CN17	Conexão do sensor de alta pressão	0-5 VCC (variável)
8	CN15	Conexões do sensor de corrente A e B do compressor do inversor	0-7,8 VCA (variável)
9	CN16	Reservado	/
10	CN8	Conexão do sensor de temperatura de entrada do Trocador de calor de placa	0-5 VCC (variável)
11	CN1	Conexões do sensor de temperatura ambiente externa e sensor de temperatura do trocador de calor externo	0-5 VCC (variável)
12	CN8_1	Conexão do sensor de temperatura de saída do Trocador de calor de placa	0-5 VCC (variável)
13	CN20	Porta de comunicação para unidades externas	2,5-2,7 VCC
14	CN26	Porta de comunicação para a placa de acionamento do compressor	2,5-2,7 VCC
15	CN27	Porta de comunicação para a placa de acionamento do ventilador	2,5-2,7 VCC
16	CN25	Porta de comunicação	2,5-2,7 VCC
17	CN28	Reservado	/
18	CN71	Porta de acionamento da EEVB	0 V ou 12 VCC
19	CN70	Porta de acionamento da EEVA	0 V ou 12 VCC
20	CN72	Porta de acionamento da EEVC	0 V ou 12 VCC
21	CN66-CN67	Fonte de alimentação para o aquecedor da caixa do motor do compressor	220 VCA
22	CN47	Portas de acionamento da válvula de 4 vias	220 VCA
23	CN80	Porta de saída do sinal de alarme (reservada)	220 VCA
24	CN40-CN46; CN83-CN85	Portas de acionamento da válvula solenoide	220 VCA
25	CN30	Entrada de alimentação da placa principal	220 VCA entre L1/L2/L3

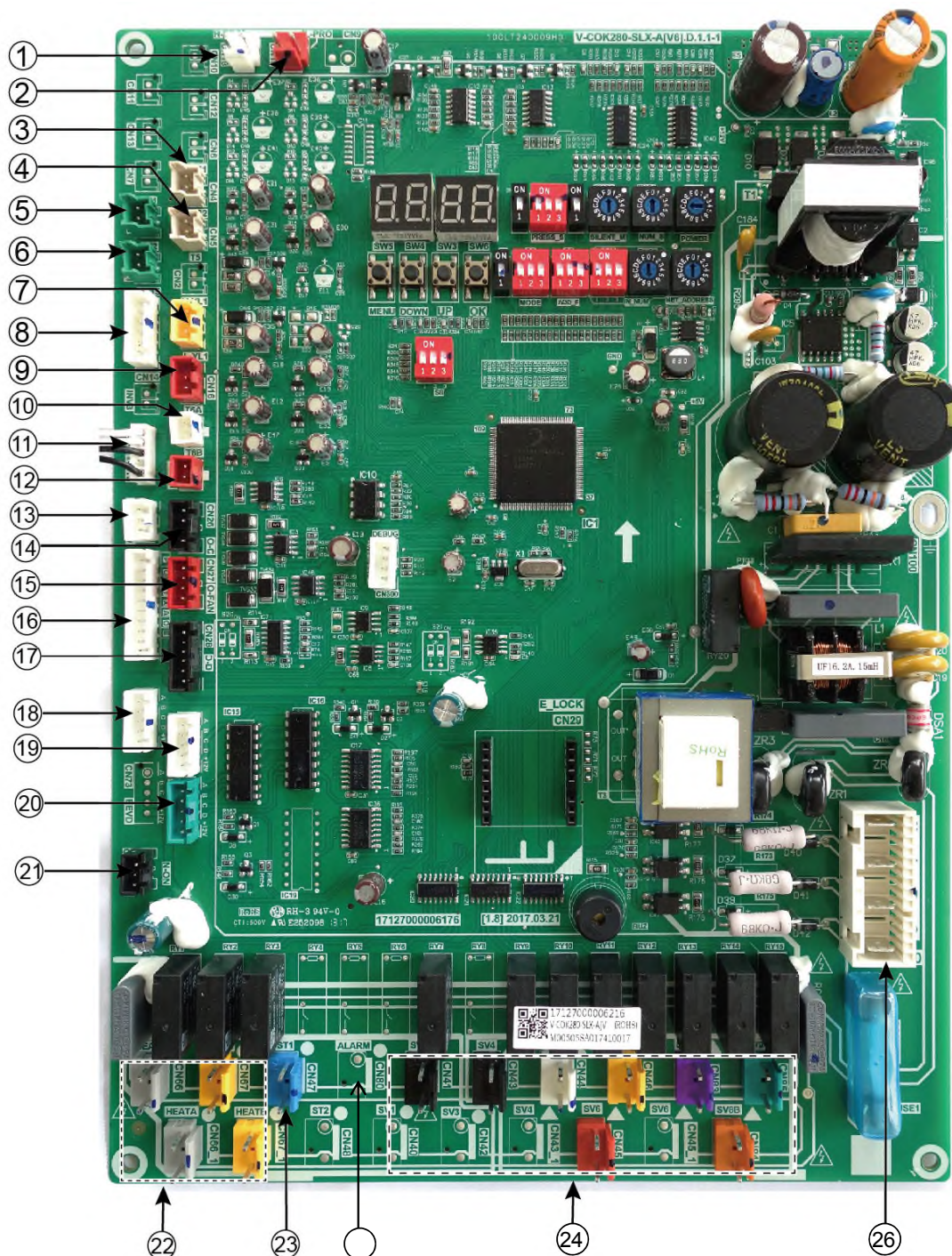


Figura 65: Portas da PCB principal da unidade externa 1

Observações:

1. As descrições da etiqueta são fornecidas na Tabela 41.

PCB principal da unidade externa
TVR Ultra 220V 50/60Hz
Tabela 41: Portas da PCB principal

Etiqueta na Figura 5-2.1	Código da porta	Conteúdo	Tensão da porta
1	CN18	Conexões da(s) chave(s) de temperatura de descarga e chave de alta pressão	0 V ou 5 VCC
2	CN19	Conexão da chave de baixa pressão	0 V ou 5 VCC
3	CN4	Conexão do sensor de temperatura superior do compressor (unidades de compressor único) ou do sensor de temperatura superior do compressor A (unidades de compressor duplo)	0-5 VCC (variável)
4	CN5	Conexão do sensor de temperatura do tubo de descarga (unidades de compressor único) ou do sensor de temperatura superior do compressor B (unidades de compressor duplo)	0-5 VCC (variável)
5	CN3	Conexão do sensor de temperatura A do módulo inverter	0-5 VCC (variável)
6	CN3_1	Conexão do sensor de temperatura B do módulo inverter	0-5 VCC (variável)
7	CN17	Conexão do sensor de alta pressão	0-5 VCC (variável)
8	CN15	Conexões do sensor de corrente A e B do compressor do inversor	0-7,8 VCA (variável)
9	CN16	Reservado	/
10	CN8	Conexão do sensor de temperatura de entrada do Trocador de calor de placa	0-5 VCC (variável)
11	CN1	Conexões do sensor de temperatura ambiente externa e sensor de temperatura do trocador de calor externo	0-5 VCC (variável)
12	CN8_1	Conexão do sensor de temperatura de saída do Trocador de calor de placa	0-5 VCC (variável)
13	CN20	Porta de comunicação para unidades externas	2,5-2,7 VCC
14	CN26	Porta de comunicação para a placa de acionamento do compressor	2,5-2,7 VCC
15	CN27	Porta de comunicação para a placa de acionamento do ventilador	2,5-2,7 VCC
16	CN25	Porta de comunicação	2,5-2,7 VCC
17	CN28	Reservado	/
18	CN71	Porta de acionamento da EEVB	0 V ou 12 VCC
19	CN70	Porta de acionamento da EEVA	0 V ou 12 VCC
20	CN72	Porta de acionamento da EEVC	0 V ou 12 VCC
21	CN82	Porta de controle de relé para a placa do filtro AC	0 V ou 12 VCC
22	CN66-CN67	Fonte de alimentação para o aquecedor da caixa do motor do compressor	220 VCA
23	CN47	Portas de acionamento da válvula de 4 vias	220 VCA
24	CN80	Porta de saída do sinal de alarme (reservada)	220 VCA
25	CN40-CN46; CN83-CN85	Portas de acionamento da válvula solenoide	220 VCA
26	CN30	Entrada de alimentação da placa principal	220 VCA entre A/B/C e N; 380 VCA entre A, B e C

PCB principal da unidade externa
TVR Ultra 220V 50/60Hz – 380V 50/60Hz

Componentes

Layout

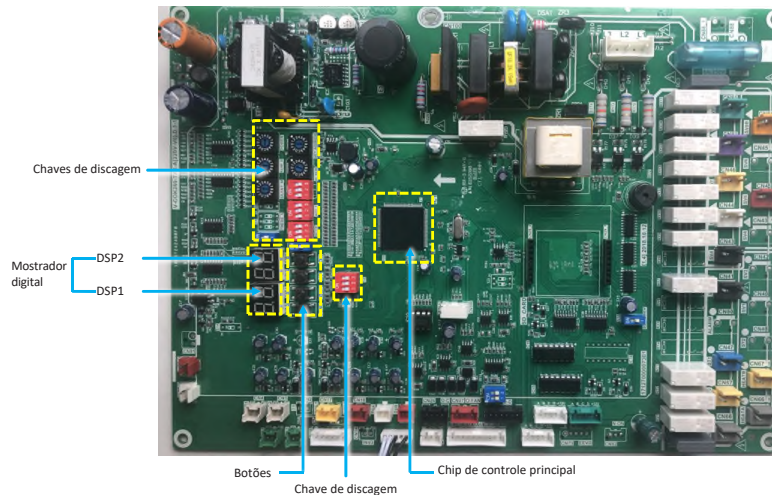


Figura 66: Componentes da PCB principal da unidade externa (220 V)

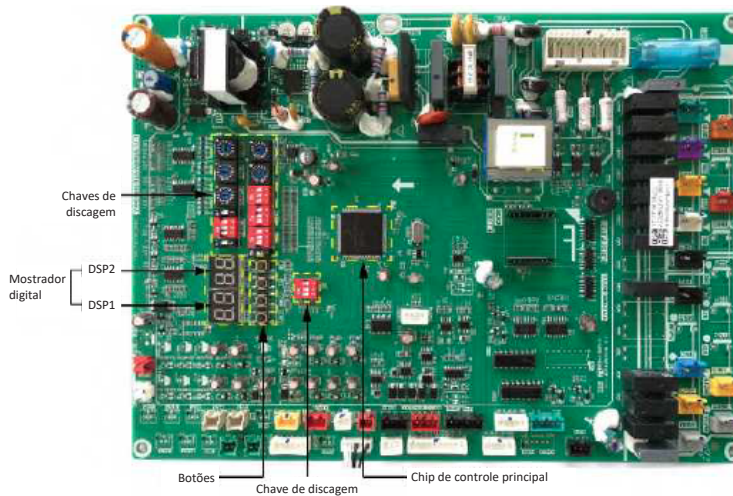
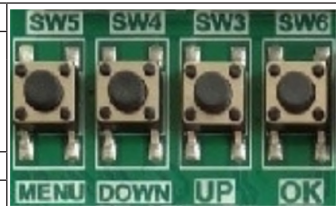


Figura 67: Componentes da PCB principal da unidade externa (380 V)

Função dos botões SW3 a SW6

Tabela 42: Função dos botões SW3 a SW6

Botão	Função	
SW3 (PARA CIMA)	No modo de menu: botões anterior e próximo para modos de menu.	
SW4 (PARA BAIXO)	Fora do modo de menu: botões anterior e próximo para informações de verificação do sistema.	
SW5 (MENU)	Entrar/sair do modo de menu.	
SW6 (OK)	Confirmar para entrar no modo de menu especificado	

PCB principal da unidade externa

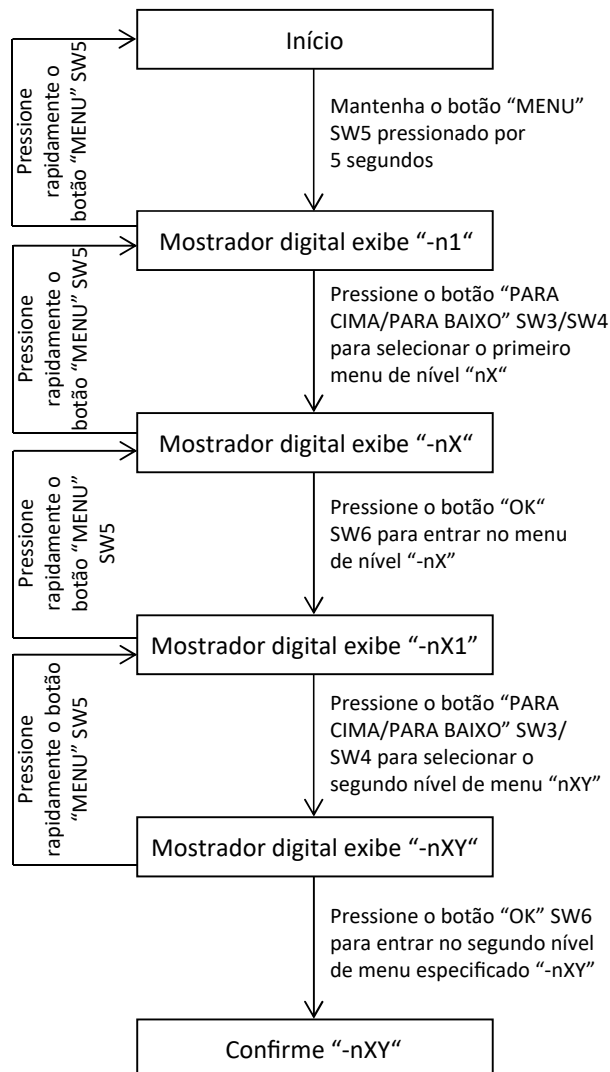
TVR Ultra 220V 50/60Hz – 380V 50/60Hz

Modo de menu

Apenas a unidade mestre tem todas as funções de menu; as unidades escravas têm apenas verificação de códigos de erro e funções de limpeza.

1. Mantenha o botão SW5 "MENU" pressionado por 5 segundos para entrar no modo de menu, o mostrador digital exibe "n1";
2. Pressione o botão SW3 / SW4 "PARA CIMA / PARA BAIXO" para selecionar o menu de primeiro nível "n1", "n2", "n3", "n4" ou "nb";
3. Pressione o botão SW6 "OK" para entrar no menu de primeiro nível especificado, por exemplo, entrar no modo "n4";
4. Pressione o botão SW3 / SW4 "PARA CIMA / PARA BAIXO" para selecionar o menu de segundo nível "n41" a "n47";
5. Pressione o botão SW6 "OK" para entrar no menu de segundo nível especificado, por exemplo, entrar no modo "n43".

Fluxograma de seleção de modo de menu:



Função do modo de menu:
Tabela 43: Função do modo de menu

Conteúdo do mostrador digital	Modo de menu	Notas
n14	Modo de depuração 1	Disponível apenas para a unidade mestre (todas as unidades internas funcionando em modo de resfriamento)
n15	Modo de depuração 2	Disponível apenas para a unidade mestre (se todas as unidades internas do sistema forem unidades da 2ª geração, todas as unidades internas funcionarão em modo de aquecimento. Assim que houver uma ou mais unidades internas antigas no sistema, todas as unidades internas funcionarão em modo de resfriamento forçado).
n16	Modo de manutenção	Disponível apenas para unidade mestre; o sistema não verifica o número de unidades internas.
n24	Reservado	
n25	Reservado	
n26	Execução de backup	Disponível apenas para unidade externa com dois compressores. Se um dos dois compressores falhar, o outro compressor se manterá funcionando por até 4 dias e parará automaticamente.
n27	Modo de vácuo	É usado somente no processo de manutenção. O mostrador digital exibe "R006", todas as válvulas solenoides são abertas e as EXVs são abertas até as etapas máximas.
n31	Códigos de erro de histórico	Exibe os 10 códigos de erro recentes do histórico
n32	Limpeza dos códigos de erro de histórico	
n33	Reservado	
n34	Redefinição de fábrica	Disponível apenas para a unidade mestre
n41	Modo de limitação de energia 1	Disponível apenas para a unidade mestre; 100% de capacidade de saída
n42	Modo de limitação de energia 2	Disponível apenas para a unidade mestre; 90% de capacidade de saída
n43	Modo de limitação de energia 3	Disponível apenas para a unidade mestre; 80% de capacidade de saída
n44	Modo de limitação de energia 4	Disponível apenas para a unidade mestre; 70% de capacidade de saída
n45	Modo de limitação de energia 5	Disponível apenas para a unidade mestre; 60% de capacidade de saída
n46	Modo de limitação de energia 6	Disponível apenas para a unidade mestre; 50% de capacidade de saída
n47	Modo de limitação de energia 7	Disponível apenas para a unidade mestre; 40% de capacidade de saída
nb1	Ajuste em graus Fahrenheit (°F)	Disponível apenas para a unidade mestre
nb2	Ajuste em graus Celsius (°C)	Disponível apenas para a unidade mestre
nb3	Sair do modo automático de economia de energia ¹	Disponível apenas para a unidade mestre
nb4	Entrar no modo automático de economia de energia ¹	Disponível apenas para a unidade mestre
nb5	Modo de sopro de neve automático 1 (personalizado)	De acordo com a temperatura ambiente externa (T4), o(s) ventilador(es) externos param periodicamente por 15 minutos e funcionam por 2 minutos
nb6	Modo de sopro de neve automático 2 (personalizado)	De acordo com a temperatura ambiente externa (T4), o(s) ventilador(es) externos param periodicamente por 30 minutos e funcionam por 2 minutos
nb7	Sair do modo de sopro de neve automático	
nb8	Configuração do endereço VIP	O mostrador digital exibirá "IdXX", "XX" significa endereço VIP. Use o botão UP/DOWN (para cima/para baixo) para alterar o endereço VIP e pressione o botão OK para confirmar o endereço VIP especificado.
nF1	Reservado	
nF2	Reservado	

Observações:

1. O modo de economia de energia automático significa modo EMS. A temperatura de evaporação (no resfriamento) e a temperatura de condensação (no aquecimento) são ajustadas automaticamente de acordo com as temperaturas interna e externa para maximizar o conforto e a eficiência de energia. Saia do modo de economia de energia automático; a temperatura de evaporação (no resfriamento) e a temperatura de condensação (no aquecimento) são fixadas.

PCB principal da unidade externa

TVR Ultra 220V 50/60Hz – 380V 50/60Hz

Como sair do modo de menu especificado:

Tabela 44: Sair do método do modo de menu especificado:

Modo de menu	Método de saída manual	Método de saída automática	Reinicialização do sistema
Modo de depuração 1 (2)	Mantenha o botão "OK" SW6 pressionado quando o mostrador digital não está no estado de seleção do menu	Após funcionar por 120 minutos	Inválido
Modo de manutenção	/	Após funcionar por 60 minutos	Inválido
Execução de backup	/	Após funcionar por 4 dias ou ambos os compressores apresentam falha	Inválido
Modo de vácuo	Mantenha o botão "OK" SW6 pressionado quando o mostrador digital não está no estado de seleção do menu	Após funcionar por 8 horas	Inválido
Modo de limitação de alimentação	Selecione o modo de limitação de alimentação 1 "n41"	/	Válido
Modo automático de economia de energia	Selecione "nb3"	/	Válido
Modo de sopro de neve automático 1 (2)	Selecione "nb7"	/	Válido
Configuração do endereço VIP	/	/	Válido
Ajuste em °F/°C	/	/	Válido

Botão de verificação de sistema PARA CIMA/PARA BAIXO

Antes de pressionar o botão PARA CIMA ou PARA BAIXO, deixe que o sistema opere constantemente por mais de uma hora. Ao pressionar o botão PARA CIMA ou PARA BAIXO, os parâmetros listados na Tabela 45 serão exibidos em sequência.

Tabela 45: Verificação do sistema

Conteúdo do DSP1	Parâmetros exibidos em DSP2	Notas
0.--	Endereço da unidade	Unidade mestre: 0; unidades escravas: 1, 2
1.--	Capacidade da unidade	Consulte a Observação 1
2.--	Número de unidades externas	Exibido somente na PCB da unidade mestre
3.--	Número de unidades internas como definido na PCB	Exibido somente na PCB da unidade mestre
4.--	Capacidade total da unidade externa	Disponível apenas para unidade mestre, não faz sentido ser exibido nas unidades escravas
5.--	Requisito de capacidade total das unidades internas	Exibido somente na PCB da unidade mestre
6.--	Requisito de capacidade total corrigido das unidades internas	Exibido somente na PCB da unidade mestre
7.--	Modo de operação	Consulte a Observação 2
8.--	Capacidade operacional real da unidade externa	
9.--	Índice de velocidade do ventilador A	Consulte a Observação 3
10.--	Índice de velocidade do ventilador B	Consulte a Observação 3
11.--	Temperatura (°C) do tubo do trocador de calor interno (T2/T2B)	Valor real = valor exibido
12.--	Temperatura (°C) do tubo do trocador de calor principal (T3)	Valor real = valor exibido
13.--	Temperatura ambiente (°C) externa (T4)	Valor real = valor exibido
14.--	Temperatura (°C) da entrada de refrigerante de resfriamento do Trocador de calor de placa (T6A)	Valor real = valor exibido
15.--	Temperatura (°C) da saída de refrigerante de resfriamento do Trocador de calor de placa (T6B)	Valor real = valor exibido
16.--	Temperatura (°C) de descarga do compressor inverter A	Valor real = valor exibido
17.--	Temperatura (°C) de descarga do compressor inverter B	Valor real = valor exibido
18.--	Temperatura (°C) do dissipador de calor do módulo A do inversor	Valor real = valor exibido
19.--	Temperatura (°C) do dissipador de calor do módulo B do inversor	Valor real = valor exibido
20.--	Temperatura (°C) de saída do refrigerante de resfriamento do Trocador de calor de placa menos a temperatura (°C) de entrada	Valor real = valor exibido
21.--	Grau (°C) de superaquecimento de descarga	Valor real = valor exibido

A tabela continua na próxima página...

PCB principal da unidade externa

TVR Ultra 220V 50/60Hz – 380V 50/60Hz

Tabela 45: Verificação do sistema (continuação)

Conteúdo do DSP1	Parâmetros exibidos em DSP2	Notas
22.--	Corrente do compressor inverter A (A)	Valor real = valor exibido
23.--	Corrente do compressor inverter B (A)	Valor real = valor exibido
24.--	Posição da EXVA	Consulte a Observação 4
25.--	Posição da EXVB	Consulte a Observação 4
26.--	Posição da EXVC	Consulte a Observação 4
27.--	Pressão de descarga do compressor (MPa)	Valor real = valor exibido x 0,1
28.--	Reservado	
29.--	Número de unidades internas atualmente em comunicação com a unidade mestre	Valor real = valor exibido
30.--	Número de unidades internas atualmente operando	Exibido somente na PCB da unidade mestre
31.--	Modo prioritário	Consulte a Observação 5
32.--	Modo silencioso	Consulte a Observação 6
33.--	Modo de pressão estática	Consulte a Observação 7
34.--	Reservado	
35.--	Reservado	
36.--	Tensão CC A	Valor real = valor exibido x 10
37.--	Tensão CC B	Valor real = valor exibido x 10
38.--	Reservado	
39.--	Endereço da unidade interna VIP	
40.--	Reservado	
41.--	Reservado	
42.--	Quantidade de refrigerante	Consulte a Observação 8
43.--	Reservado	
44.--	Modo de energia	Consulte a Observação 9
45.--	O código de erro ou de proteção mais recente	"--" é exibido se nenhum evento de erro ou proteção ocorreu desde a partida
-- --	--	Fim

Observações:

- Ajuste da capacidade da unidade externa:
 - 0: 8 HP; 1:10 HP; 2:12 HP; 3: 14 HP; 4: 16 HP; 5: 18 HP; 6: 20 HP; 7: 22 HP; 8: 24 HP; 9: 26 HP; A: 28 HP; B: 30 HP; C: 32 HP.
- Modo de operação:
 - 0: desligado; 2: resfriamento; 3: aquecimento; 4: resfriamento forçado.
- O índice de velocidade do ventilador está relacionado com a velocidade do ventilador em RPM e pode ter qualquer valor inteiro na faixa entre 1 (mais lento) e 35 (mais rápido).
- 480P: etapas = valor exibido x 4; 3000P: etapas = valor exibido x 24.
- Modo prioritário:
 - 0: prioridade de automático; 1: prioridade de resfriamento; 2: prioridade VIP ou prioridade de voto; 3: somente aquecimento; 4: somente resfriamento.
- Modo silencioso:
 - 0: tempo de silêncio noturno de 6h/10h; 1: tempo de silêncio noturno de 6h/12h; 2: tempo de silêncio noturno de 8h/10h; 3: tempo de silêncio noturno de 8h/12h; 4: modo não silencioso; 5: modo silencioso 1; 6: modo silencioso 2; 7: modo silencioso 3; 8: modo supersilencioso 1; 9: modo supersilencioso 2; 10: modo supersilencioso 3; 11: modo supersilencioso 4.
- Modo de pressão estática:
 - 0: pressão estática padrão, 1: pressão estática baixa, 2: pressão estática média, 3: pressão estática alta, 4: pressão estática superalta.
- Quantidade de refrigerante:
 - 0: normal, 1: ligeiramente excessiva, 2: significativamente excessiva, 3: ligeiramente insuficiente, 4: significativamente insuficiente, 5: criticamente insuficiente.

PCB principal da unidade externa

TVR Ultra 220V 50/60Hz – 380V 50/60Hz

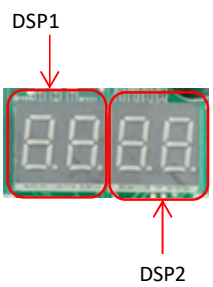
9. Modo de alimentação:

- 0: capacidade de saída de 100%; 1: capacidade de saída de 90%; 2: capacidade de saída de 80%; 3: capacidade de saída de 70%; 4: capacidade de saída de 60%; 5: capacidade de saída de 50%; 6: capacidade de saída de 40%; 10: modo de economia de energia automático, capacidade de saída de 100%; 11: modo de economia de energia automático, capacidade de saída de 90%; 12: modo de economia de energia automático, capacidade de saída de 80%; 13: modo de economia de energia automático, capacidade de saída de 70%; 14: modo de economia de energia automático, capacidade de saída de 60%; 15: modo de economia de energia automático, capacidade de saída de 50%; 16: modo de economia de energia automático, capacidade de saída de 40%;

Saída do mostrador digital

Tabela 46: Saída do mostrador digital em diferentes estados operacionais

Estado da unidade externa		Parâmetros exibidos em DSP1	Parâmetros exibidos em DSP2
Modo de espera		Endereço da unidade	O número de unidades internas em comunicação com as unidades externas
Operação normal	Para unidades com compressor único	--	Velocidade de funcionamento do compressor em rotações por segundo
	Para unidades com compressor duplo	Velocidade de funcionamento do compressor B em rotações por segundo	Velocidade de funcionamento do compressor A em rotações por segundo
Erro ou proteção		-- ou espaço reservado	Código de erro ou de proteção
No modo de menu		Consulte a Tabela 5-2.3	Consulte a Tabela 5-2.3
Verificação do sistema		Consulte a Tabela 5-2.5	Consulte a Tabela 5-2.5



DSP1

DSP2

Módulo inverter do compressor

Portas

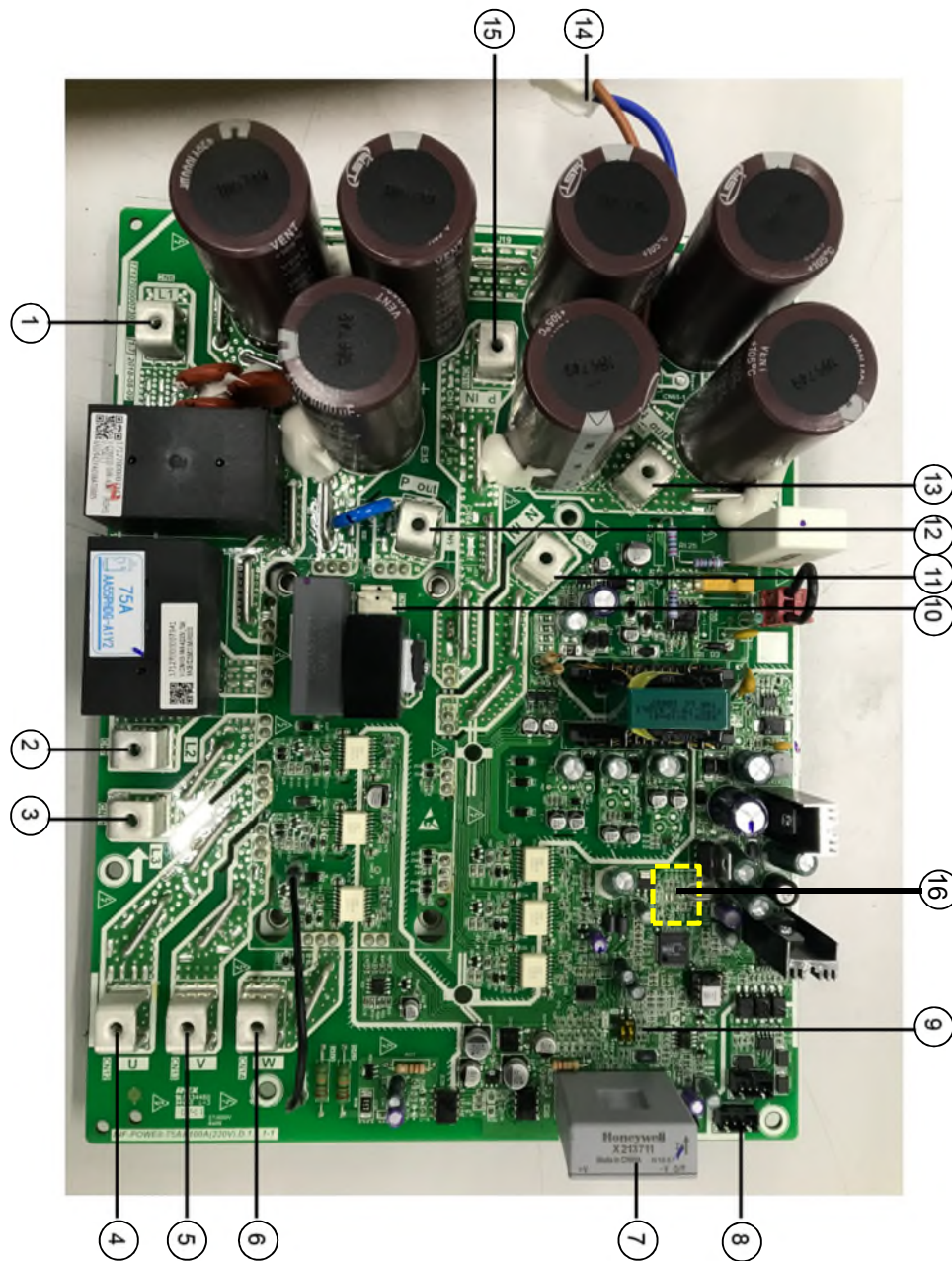


Figura 68: Portas 1 e componentes 1 do módulo inverter do compressor

Observações:

1. As descrições da etiqueta são fornecidas na Tabela 47.

Módulo inverter do compressor

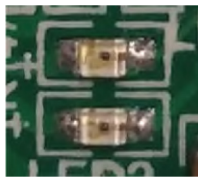
TVR Ultra 220V 50/60Hz

Tabela 47: Portas e componentes do módulo inverter do compressor

Etiqueta na Figura 5-3.1	Código	Conteúdo	Tensão da porta
1	CNS	Entrada de alimentação trifásica de L1	220 VCA nominal de qualquer um dos dois terminais
2	CN7	Entrada de alimentação trifásica de L2	220 VCA nominal de qualquer um dos dois terminais
3	CN11	Entrada de alimentação trifásica de L3	220 VCA nominal de qualquer um dos dois terminais
4	CN12	Saída trifásica do inversor, conectado ao compressor	
5	CN1B	Saída trifásica do inversor, conectado ao compressor	
5	CN14	Saída trifásica do inversor, conectado ao compressor	
7	IC17	Sensor de corrente do barramento CC	/
5	CNS/CN9	Porta de comunicação para a PCB principal	2,5-2,7 VCC
9	S7	Chave de ajuste de endereço do módulo inverter	/
10	CN1S	Porta para resistência do snubber	/
11	CN21	Terminal comum PIM do polo negativo, conectado para o barramento CC	/
12	CN5	Saída do retificador trifásico, polo positivo, conectado à reatância	310 VCC para CN4 quando 220 V para entrada de alimentação de 3 HP
1B	CN4	Saída do retificador trifásico, polo negativo	/
14	/	Terminal de alimentação para módulo inverter do ventilador DC	310 VCC quando 220 V para entrada de 3 HP
1S	CN19	Terminal comum PIM do polo positivo, conectado à reatância	310 VCC para CN21 quando 220 V para entrada de alimentação de 3 HP
1S	/	LED1/LED2	

Indicadores de LED, LED1 e LED2

Tabela 48: Indicadores de LED, LED1 e LED2



Indicador	Função e status do indicador de LED	
LED 1	Indicador de operação do módulo inverter. Fica aceso continuamente se o compressor funcionar normalmente e pisca se um erro do módulo inverter ocorrer ¹ .	
LED 2	Indicador de erro do módulo inverter. Fica aceso continuamente se um erro do módulo inverter ocorrer ¹ .	

Observação:

- Se um erro do módulo inverter ocorrer, consulte a Parte 6, "Resolução de problema Xh4". O código de erro é exibido no mostrador digital.

Ajuste da chave de discagem S7

A chave de discagem S7 é usada para ajustar o endereço do módulo inverter A/B do compressor. A localização do módulo inverter A/B do compressor se refere ao diagrama de fiação.

S7 no módulo inverter	Endereço do módulo inverter
LIGADO 	0 para módulo inverter A do compressor
LIGADO 	1 para módulo inverter B do compressor

Layout

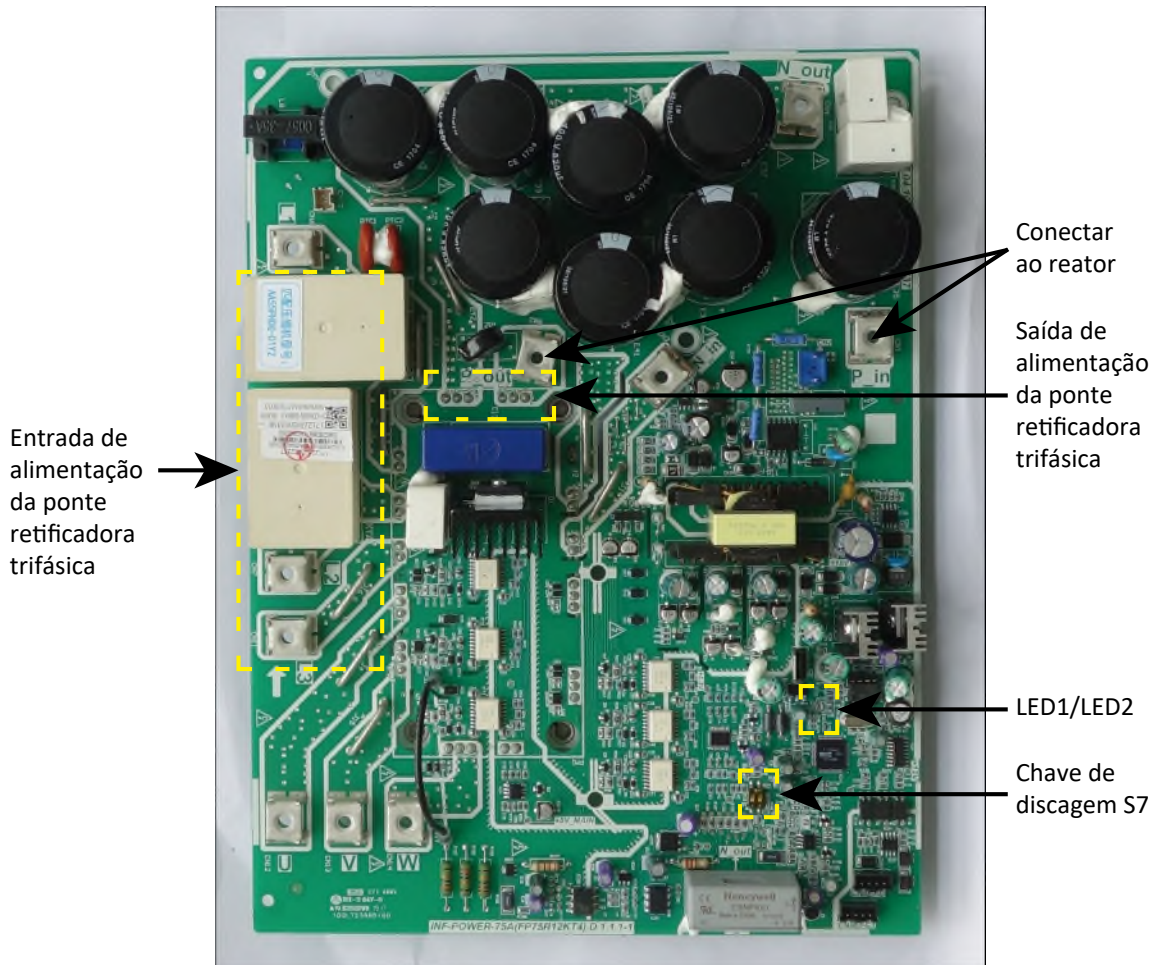


Figura 69: Componentes do módulo inverter do compressor

Indicadores de LED, LED1 e LED2

Tabela 49: Indicadores de LED, LED1 e LED2

Indicador	Função e status do indicador de LED	
LED 1	Indicador de operação do módulo inverter. Fica aceso continuamente se o compressor funcionar normalmente e pisca se um erro do módulo inverter ocorrer ¹ .	
LED 2	Indicador de erro do módulo inverter. Fica aceso continuamente se um erro do módulo inverter ocorrer ¹ .	

Observação:



1. Se um erro do módulo inverter ocorrer, consulte a Parte 6, "Resolução de problema Xh4". O código de erro é exibido no mostrador digital.

Módulo inverter do compressor

TVR Ultra 220V 50/60Hz

Ajuste da chave de discagem S7

A chave de discagem S7 é usada para ajustar o endereço do módulo inverter A/B do compressor. A localização do módulo inverter A/B do compressor se refere ao diagrama de fiação.

S7 no módulo inverter		Endereço do módulo inverter
LIGADO		0 para módulo inverter do compressor A
LIGADO		1 para módulo inverter do compressor B

Diagramas de fiação

8-16 HP

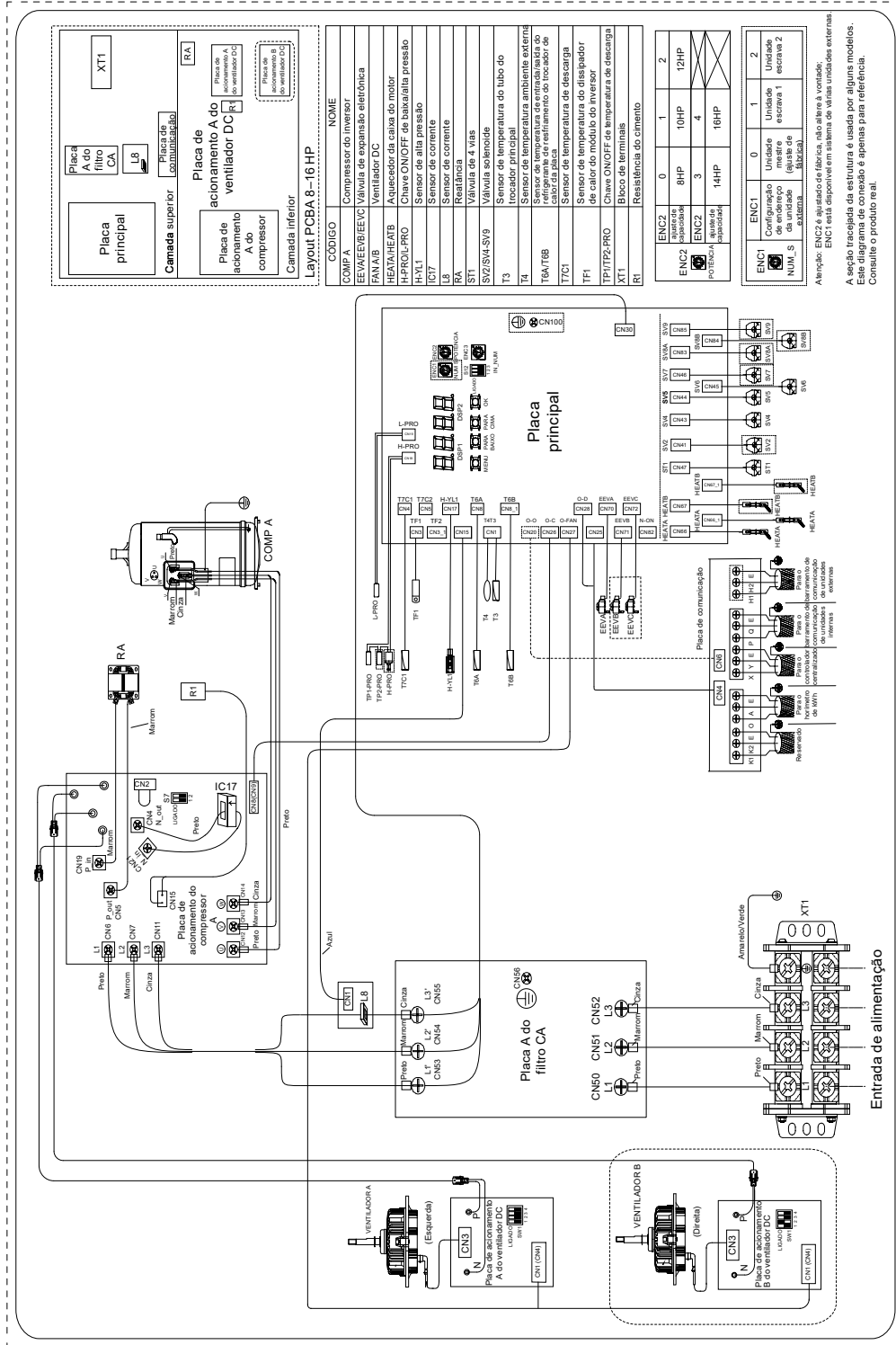


Figura 70: Diagrama de fiação 8-16 HP

Diagramas de fiação

TVR Ultra 220V 50/60Hz

18-28 HP

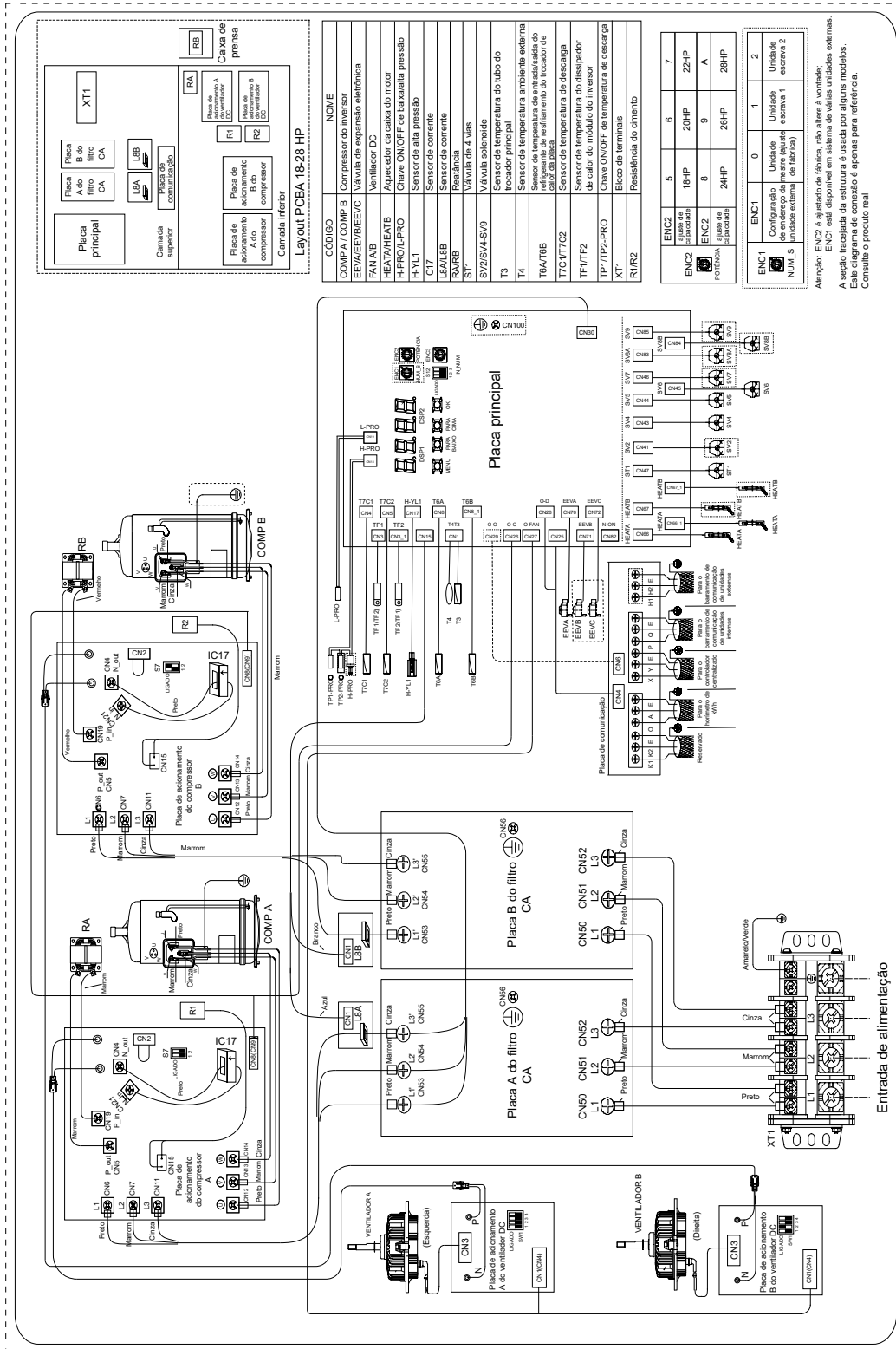


Figura 71: Diagrama de fiação 18–28 HP

8-28 HP

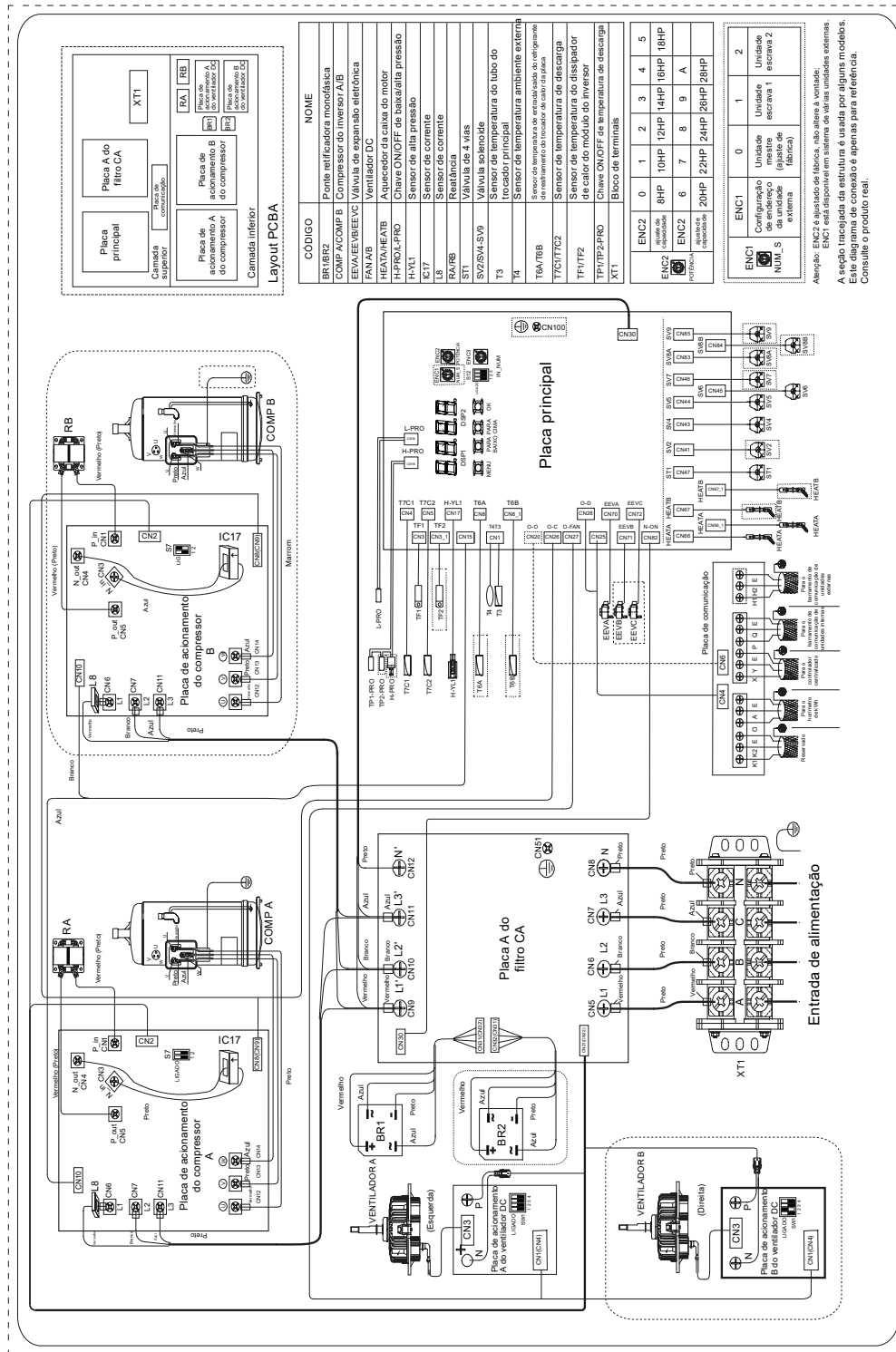


Figura 72: Diagrama de fiação 8-28 HP

CÓDIGO	NOME
BR1/BR2	Ponte retificadora monofásica
COMP A/COMP B	Compressor do inversor A/B
EVVA/EVVB/EVVC	Valvula de expansão eletrônica
FAV/AB	Ventilador DC
HEVA/HEVB	Aquecedor do cablo do motor
HSPUL-PRO	Chave ON/OFF de baixa tensão pressão
HY-L1	Sensor de alta pressão
IC17	Sensor de corrente
L5	Relatância
RA/RB	Relatância
ST1	Valvula de 4 vias
SVZ/SV4-SV9	Valvula solenóide
T3	Sensor de temperatura do tubo do trocador principal
T4	Sensor de temperatura ambiente externo
T6A/T6B	Sensor de temperatura de ar em saída do ventilador
T7C1/T7C2	Sensor de temperatura do dissipador de calor
TF1/TF2	Sensor de temperatura do inversor
TP1/TP2-PRO	Chave ON/OFF de temperatura de descarga
XT1	Bloco de terminais

ENC1	ENC2	0	1	2	3	4	5
NUMLS	NUMLS	0	1	2	3	4	5

ENC1: Configuração de unidade mestre (plaque de unidade externa - fábrica)
 ENC2: Configuração de unidade escrava 1 (plaque de unidade externa - fábrica)

Atenção: ENC2 é ativado de fábrica, não altere a unidade. ENC1 está disponível em sistema de válvulas externas. A seção tracejada da estrutura é usada por alguns modelos. Este diagrama de conexão é apenas para referência. Consulte o produto real.

Diagramas de fiação

TVR Ultra 220V 50/60Hz – 380V 50/60Hz

30-32 HP

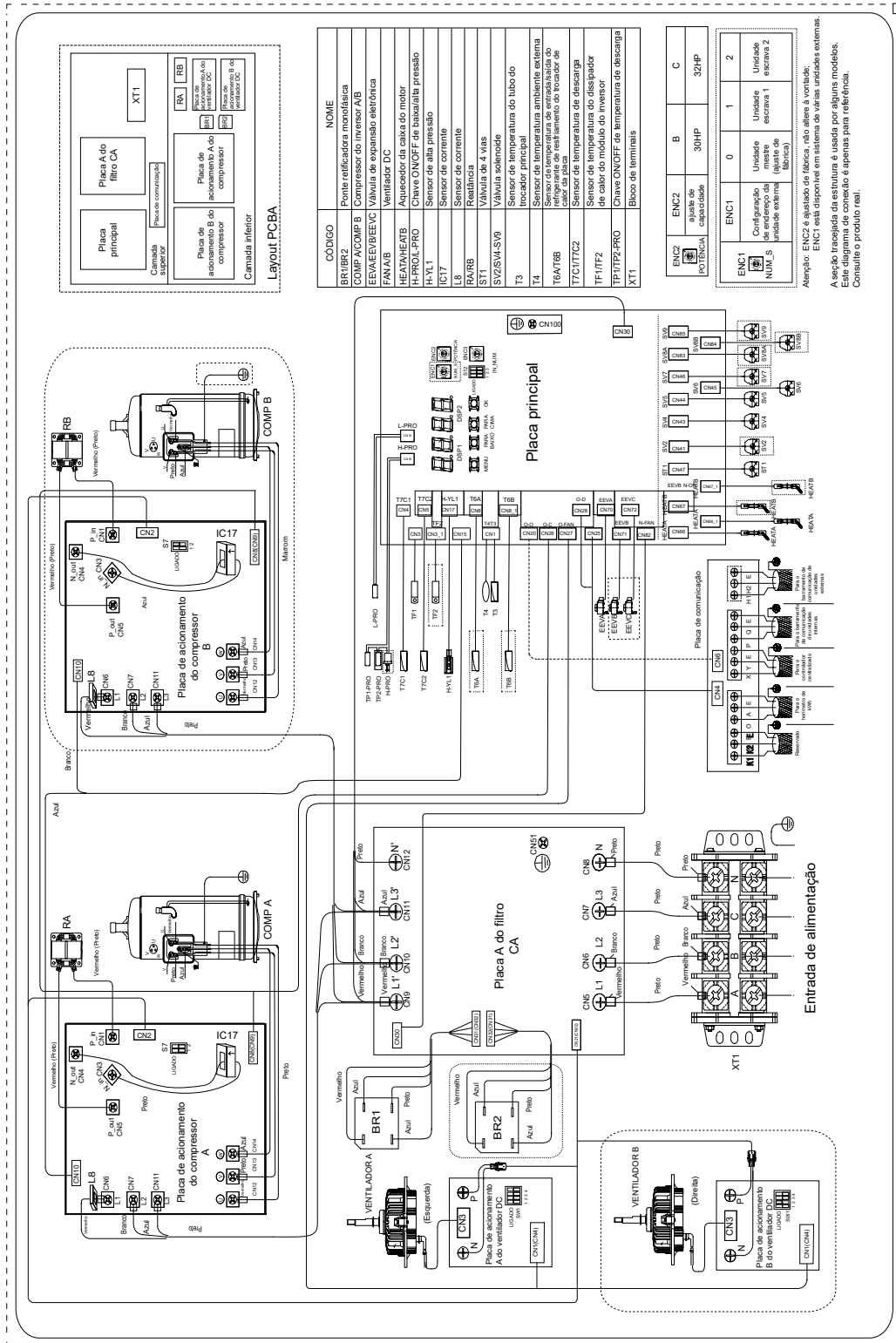


Figura 73: Diagrama de fiação 30-32 HP

Tabela de código de erro

Tabela 50: Tabela de código de erro

Código de erro ¹	Conteúdo	Notas	Reinício manual exigido ²
E0	Erro de comunicação entre as unidades externas	Exibido apenas na unidade escrava com o erro	Não
E1	Erro de sequência de fase	Exibido na unidade com o erro	Sim
E2	Erro de comunicação entre as unidades interna e mestre	Exibido apenas na unidade mestre	Não
E4	Erro no sensor de temperatura (T3) do trocador de calor externo ou erro no sensor de temperatura ambiente externa (T4)	Exibido na unidade com o erro	Não
E5	Tensão de alimentação de energia anormal	Exibido na unidade com o erro	Não
E7	Erro no sensor de temperatura (T7C1/2) do tubo de descarga ou superior do compressor	Exibido na unidade com o erro	Sim
E8	Erro de endereço da unidade externa	Exibido na unidade com o erro	Sim
xE9	Incompatibilidade de EEPROM	Exibido na unidade com o erro	Sim
xF1	Erro de tensão do barramento CC	Exibido na unidade com o erro	Não
F3	Erro no sensor de temperatura (T6B) de saída do refrigerante de resfriamento do Trocador de calor de placa	Exibido na unidade com o erro	Não
F5	Erro no sensor de temperatura (T6A) de entrada do refrigerante de resfriamento do Trocador de calor de placa	Exibido na unidade com o erro	Não
F6	Erro de conexão da válvula de expansão eletrônica	Exibido na unidade com o erro. Consulte a Observação 3	Sim
xH0	Erro de comunicação entre o chip do controle principal e o chip do acionamento do inversor	Exibido na unidade com o erro	Não
H2	O número de unidades do controlador escravo detectadas pela unidade mestre diminuiu	Exibido apenas na unidade mestre	Não
H3	O número de unidades do controlador escravo detectadas pela unidade mestre aumentou	Exibido apenas na unidade mestre	Não
xH4	Proteção do módulo inverter	Exibido na unidade com o erro	Sim
H5	Proteção P2 aparece três vezes em 60 minutos	Exibido na unidade com o erro	Sim
H6	Proteção P4 aparece três vezes em 100 minutos	Exibido na unidade com o erro	Sim
H7	O número de unidades internas detectadas pela unidade mestre não é igual ao número definido na PCB principal	Exibido apenas na unidade mestre	Não
H8	Erro no sensor de alta pressão	Exibido na unidade com o erro	Não
H9	Proteção P9 aparece 10 vezes em 120 minutos	Exibido na unidade com o erro	Sim
yHd	Mau funcionamento da unidade escrava	Exibido apenas na unidade mestre	Não
C7	Proteção PL aparece três vezes em 100 minutos	Exibido na unidade com o erro	Sim
P1	Proteção contra alta pressão do tubo de descarga	Exibido na unidade com o erro	Não
P2	Proteção contra baixa pressão do tubo de sucção	Exibido na unidade com o erro	Não
xP3	Proteção de corrente do compressor	Exibido na unidade com o erro	Não
P4	Proteção da temperatura de descarga	Exibido na unidade com o erro	Não
P5	Proteção da temperatura do trocador de calor externo	Exibido na unidade com o erro	Não
P9	Proteção do módulo de ventilação	Exibido na unidade com o erro	Não

A tabela continua na próxima página...

Tabela de código de erro

TVR Ultra 220V 50/60Hz – 380V 50/60Hz

Tabela 50: Tabela de código de erro (continuação)

Código de erro¹	Conteúdo	Notas	Reinício manual exigido²
xPL	Proteção da temperatura do módulo inverter	Exibido na unidade com o erro	Não
PP	Proteção insuficiente contra superaquecimento de descarga do compressor	Exibido na unidade com o erro	Não
xL0	Proteção do módulo inverter	Exibido na unidade com o erro	Sim
xL1	Proteção da tensão baixa do barramento CC	Exibido na unidade com o erro	Sim
xL2	Proteção da tensão alta do barramento CC	Exibido na unidade com o erro	Sim
xL4	Erro do MCE	Exibido na unidade com o erro	Sim
xL5	Proteção contra velocidade zero	Exibido na unidade com o erro	Sim
xL7	Erro de sequência de fase	Exibido na unidade com o erro	Sim
xL8	Proteção da variação de frequência do compressor superior a 15 Hz em um segundo	Exibido na unidade com o erro	Sim
xL9	Proteção da frequência real do compressor que difere da frequência alvo em mais de 15 Hz	Exibido na unidade com o erro	Sim

Observações:

- 'x' é um espaço reservado para o sistema de compressor (o compressor e os componentes elétricos relacionados), onde 1 representa o sistema de compressor A, e 2 representa o sistema de compressor B. 'y' é um espaço reservado para o endereço (1 ou 2) do controlador escravo com o erro.
- Para alguns códigos de erro, é necessário reinicializar o sistema manualmente para que ele possa retomar a operação.
- Uma vez que a EXV foi conectada corretamente, o código de erro piscará para indicar que a conexão foi restabelecida. É necessário reinicializar o sistema manualmente para que ele possa retomar a operação.

Resolução de problema

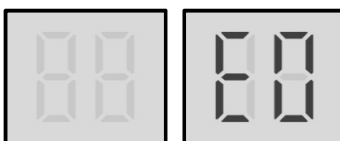
Aviso

Aviso

- Todo serviço elétrico deve ser realizado por profissionais competentes e devidamente qualificados, certificados e habilitados e de acordo com toda a legislação aplicável (todas as leis nacionais, locais e outras, normas, códigos, regras, regulamentos e outra legislação que se aplicam a uma determinada situação).
- Desligue as unidades externas antes de conectar ou desconectar quaisquer conexões ou fiação; caso contrário, podem ocorrer choque elétrico (que pode causar acidente pessoal ou morte) ou danos aos componentes elétricos.

E0: Erro de comunicação entre as unidades externas

Saída do mostrador digital



Descrição

- Erro de comunicação entre as unidades externas.
- Todas as unidades param de funcionar.
- Código de erro é exibido apenas na unidade escrava com o erro.

Condição de disparo/recuperação

- Condição de disparo: A unidade escrava não pode receber sinal da unidade mestre por 60 segundos.
- Condição de recuperação: A unidade escrava pode receber sinal da unidade mestre.
- Método de reinicialização: Retoma automaticamente.

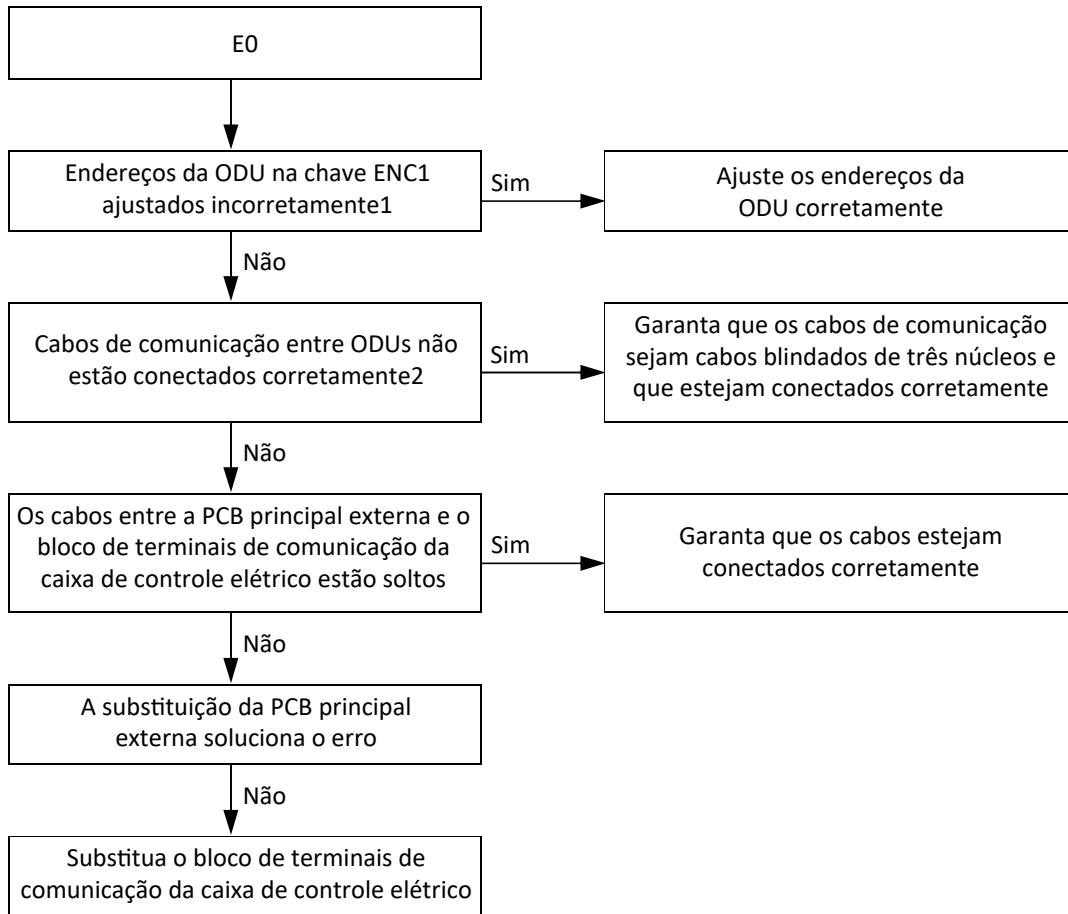
Possíveis causas

- Ajuste do endereço da unidade externa incorreto.
- Os cabos de comunicação entre as unidades externas não estão conectados corretamente.
- Fiação solta dentro da caixa de controle elétrico.
- Bloco de terminais da comunicação da caixa de controle elétrico ou PCB principal danificados.

Resolução de problema

TVR Ultra 220V 50/60Hz – 380V 50/60Hz

Procedimento

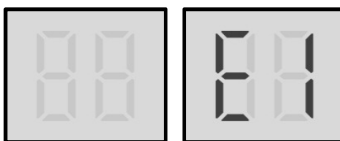


Observações:

1. O endereço da unidade mestre deve ser ajustado como 0; os endereços das unidades escravas devem ser ajustados de 1 a 3, e os endereços não devem ser repetidos em um sistema.
2. Todos os fios para conexões H1, H2, E devem ser um cabo blindado de três núcleos; a fiação deve ser conectada de acordo com a polaridade (H1 a H1, etc.) e não deve apresentar circuito aberto ou em curto.

E1: Erro de sequência de fase

Saída do mostrador digital



Descrição

- Erro de sequência de fase.
- Todas as unidades param de funcionar.
- Código de erro é exibido apenas na unidade com o erro.

Condição de disparo/recuperação

- Condição de disparo: Conexão da fase errada por 1,6 segundo ou fase perdida por 48 segundos.
- Condição de recuperação: Corrigir a conexão da fase.
- Método de reinicialização: Reiniciar manualmente.

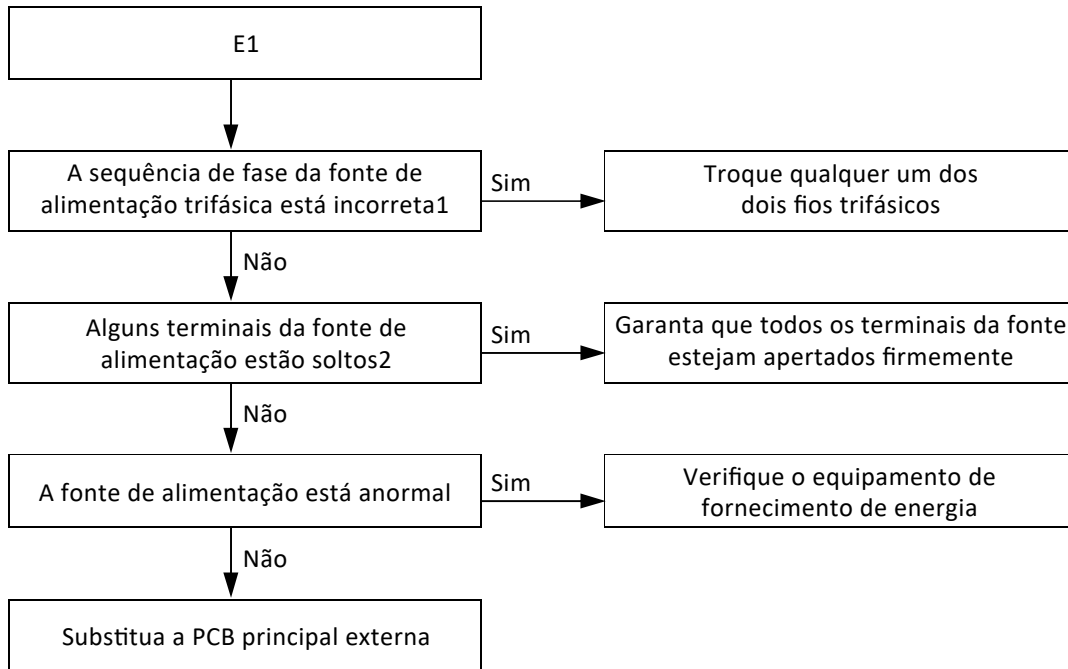
Possíveis causas

- Fases de fonte de alimentação não conectadas na sequência correta.
- Terminais da fonte de alimentação soltos.
- Alimentação anormal.
- PCB principal danificada.

Resolução de problema

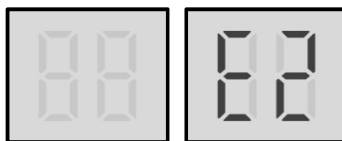
TVR Ultra 220V 50/60Hz – 380V 50/60Hz

Procedimento



Observações:

1. Os terminais L1, L2, L3 da fonte da alimentação devem atender aos requisitos da sequência de fase do compressor. Se a sequência de fase for invertida, o compressor operará inversamente. Se a conexão da fiação de cada unidade externa estiver na sequência de fase L1, L2, L3 e várias unidades forem conectadas, a diferença de corrente entre L3 e L1, L2 será muito grande enquanto a carga da fonte de alimentação de cada unidade externa estará na fase L3. Isso pode resultar facilmente em circuitos desativados e queima da fiação do terminal. Portanto, se várias unidades forem usadas, a sequência de fase deve ser alternada, de modo que a corrente seja distribuída igualmente entre as três fases.
2. Terminais da fonte de alimentação soltos podem causar funcionamento anormal dos compressores e aumentar excessivamente a corrente do compressor.

E2: Erro de comunicação entre as unidades interna e mestre**Saída do mostrador digital****Descrição**

- Erro de comunicação entre as unidades interna e mestre.
- Todas as unidades param de funcionar.
- Código de erro é exibido apenas na unidade mestre.

Condição de disparo/recuperação

- Condição de disparo: As unidades internas e as unidades externas não podem se comunicar por 2 minutos após o sistema ligar por 20 minutos.
- Condição de recuperação: A comunicação volta ao normal.
- Método de reinicialização: Retoma automaticamente.

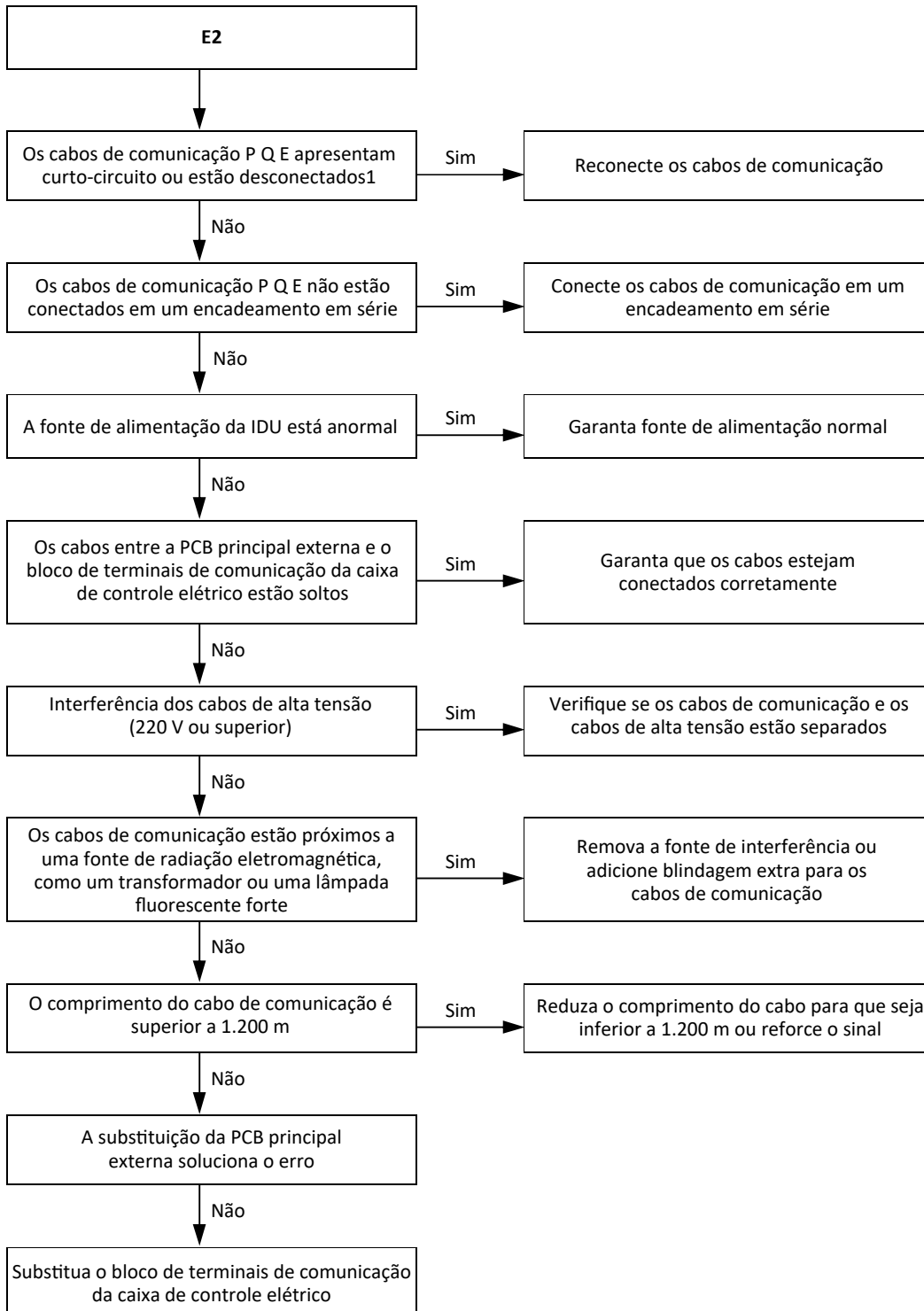
Possíveis causas

- Os cabos de comunicação entre as unidades interna e externa não estão conectados corretamente.
- Fonte de alimentação da unidade interna anormal.
- Fiação solta dentro da caixa de controle elétrico.
- Interferência originada de cabos de alta tensão ou de outras fontes de radiação eletromagnética.
- O cabo de comunicação é muito longo.
- Bloco de terminais da comunicação da caixa de controle elétrico ou PCB principal danificados.

Resolução de problema

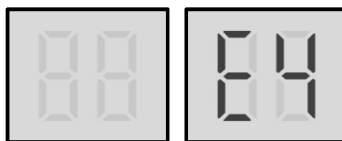
TVR Ultra 220V 50/60Hz – 380V 50/60Hz

Procedimento



Observações:

1. Meça a resistência entre P, Q e E. A resistência normal entre P e Q é de 120 Ω , entre P e E é infinita, entre Q e E é infinita.

E4: Erro no sensor de temperatura (T3/T4)**Saída do mostrador digital****Descrição**

- Erro no sensor de temperatura (T3) do trocador de calor externo ou erro no sensor de temperatura (T4) ambiente externa.
- Todas as unidades param de funcionar.
- Código de erro é exibido apenas na unidade com o erro.

Condição de disparo/recuperação

- Condição de disparo: A placa de controle principal não pode receber o sinal de retorno do sensor de temperatura T3 ou T4.
- Condição de recuperação: A placa de controle principal pode receber o sinal de retorno do sensor de temperatura T3 ou T4.
- Método de reinicialização: Retoma automaticamente.

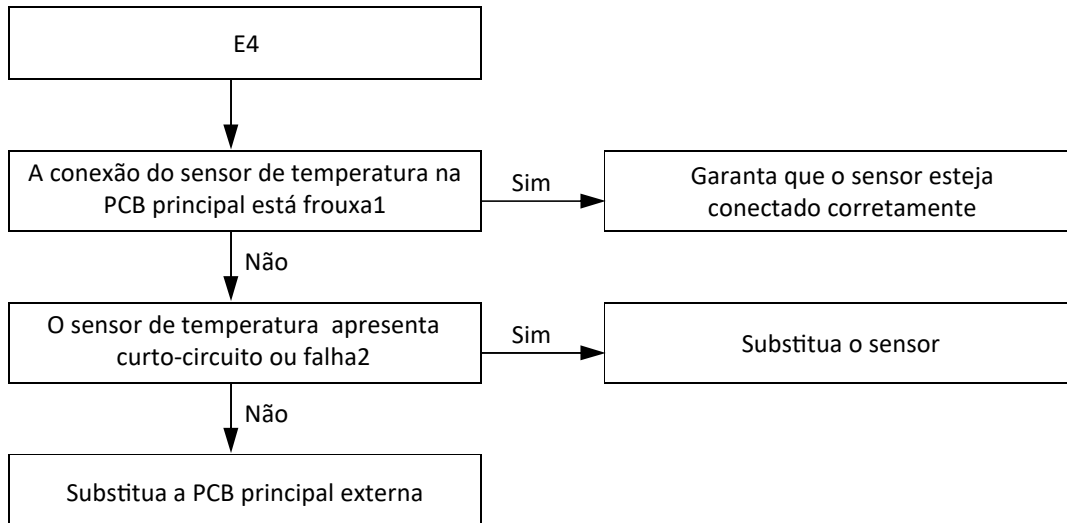
Possíveis causas

- O sensor de temperatura não está corretamente conectado ou apresenta mau funcionamento.
- PCB principal danificada.

Resolução de problema

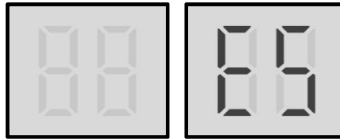
TVR Ultra 220V 50/60Hz – 380V 50/60Hz

Procedimento



Observações:

1. A conexão do sensor de temperatura ambiente externa (T4) e do sensor de temperatura do trocador de calor (T3) e a porta CN1 na PCB principal (designada por 11 na Figura 64 na na página 73 "Portas").
2. Meça a resistência do sensor. Se a resistência estiver muito baixa, o sensor apresenta curto-circuito. Se a resistência não for coerente com a tabela de características de resistência do sensor, o sensor apresenta falha. Consulte a Tabela 53 na página 155 "Características de resistência do sensor de temperatura".

E5: Tensão de alimentação de energia anormal**Saída do mostrador digital****Descrição**

- Tensão da fonte de alimentação anormal
- Todas as unidades param de funcionar.
- Código de erro é exibido apenas na unidade com o erro.

Condição de disparo/recuperação

- Condição de disparo: A tensão da fase da fonte de alimentação da unidade externa é $< 170\text{ V } 220\text{ V}$ e $< 165\text{ V } 380\text{ V}$.
- Condição de recuperação: A tensão da fase da fonte de alimentação da unidade externa é $> 180\text{ V}$.
- Método de reinicialização: Retoma automaticamente.

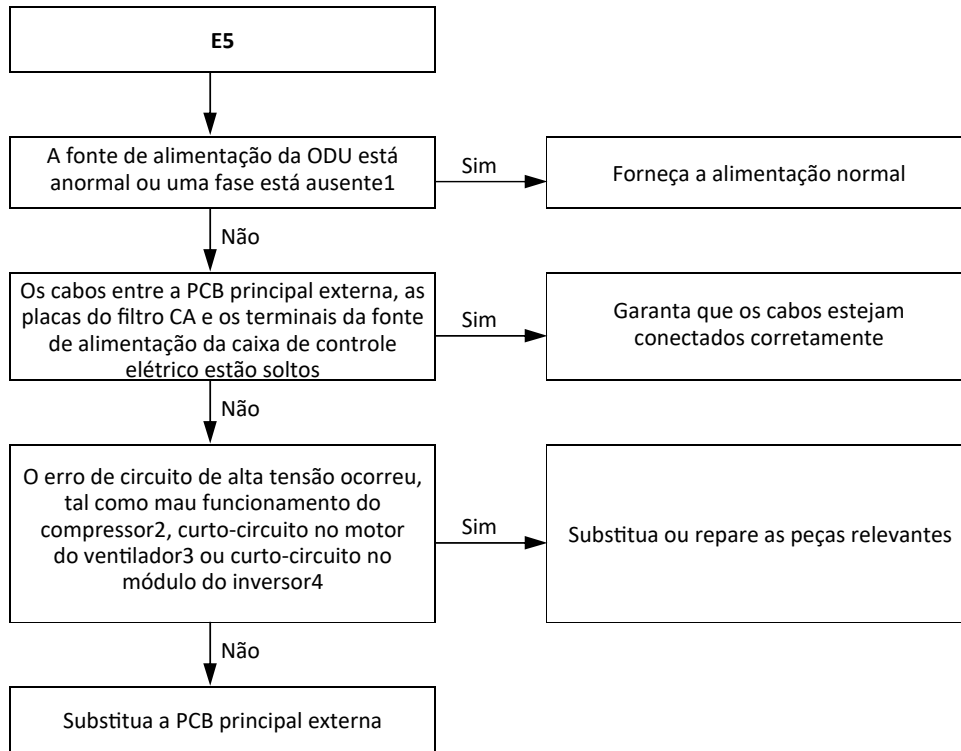
Possíveis causas

- A tensão da fonte de alimentação da unidade externa está anormal ou uma fase está ausente.
- Fiação solta dentro da caixa de controle elétrico.
- Erro no circuito de alta tensão.
- PCB principal danificada.

Resolução de problema

TVR Ultra 220V 50/60Hz – 380V 50/60Hz

Procedimento



Observações:

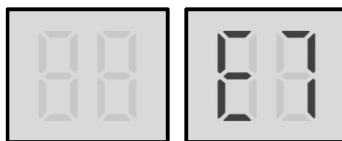
1. A tensão normal entre L1 e L2, L1 e L3, e L2 e L3 é de 198–242 V.
2. As resistências normais do compressor do inversor são 0,05–0,15 Ω entre U V W e infinitas entre cada U V W e o terra. Se alguma resistência diferir dessas especificações, o compressor apresenta mau funcionamento.
3. As resistências normais da serpentina do motor do ventilador entre U V W são inferiores a 10 Ω . Se uma resistência medida for 0 Ω , o motor do ventilador apresenta curto-circuito.
4. Ajuste um multímetro no modo de alarme e teste qualquer um dos dois terminais de P N U V W do módulo inverter. Se o alarme soar, o módulo inverter apresenta curto-circuito.



Figura 74: Terminais do módulo inverter (220 V)



Figura 75: Terminais do módulo inverter (380 V)

E7: Erro no sensor de temperatura (T7C1/2)**Saída do mostrador digital****Descrição**

- Erro no sensor de temperatura (T7C1/2) do tubo de descarga ou no sensor de temperatura superior do compressor.
- Todas as unidades param de funcionar.
- Código de erro é exibido apenas na unidade com o erro.

Condição de disparo/recuperação

- Condição de disparo: Pressão de descarga ≥ 3 MPa e temperatura de descarga < 15 °C por 2 minutos.
- Condição de recuperação: Pressão e temperatura de descarga voltam ao normal.
- Método de reinicialização: Reiniciar manualmente.

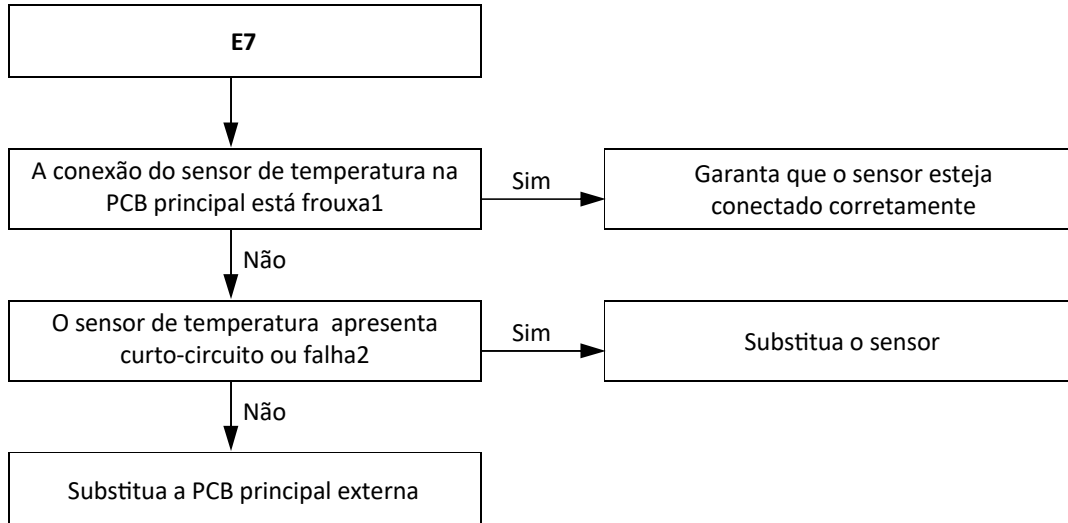
Possíveis causas

- O sensor de temperatura não está corretamente conectado ou apresenta mau funcionamento.
- PCB principal danificada.

Resolução de problema

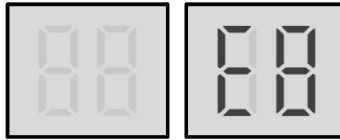
TVR Ultra 220V 50/60Hz – 380V 50/60Hz

Procedimento



Observações:

1. As conexões do sensor de temperatura superior do compressor e do sensor de temperatura do tubo de descarga são portas CN4 e CN5 na PCB principal (identificadas como 3 e 4 respectivamente, na Figura 64 na página 73 "Portas").
2. Meça a resistência do sensor. Se a resistência estiver muito baixa, o sensor apresenta curto-circuito. Se a resistência não for coerente com a tabela de características de resistência do sensor, o sensor apresenta falha. Consulte a Tabela 54 na página 156 "Características de resistência do sensor de temperatura".

E8: Erro de endereço da unidade externa**Saída do mostrador digital****Descrição**

- Erro de endereço da unidade externa.
- Todas as unidades param de funcionar.
- Código de erro é exibido apenas na unidade com o erro.

Condição de disparo/recuperação

- Condição de disparo: O endereço da unidade externa está ajustado acima de 3 220 V e 2 380 V.
- Condição de recuperação: Os endereços da unidade externa são ajustados de 0 a 3 220 V e 2 380 V.
- Método de reinicialização: Reiniciar manualmente.

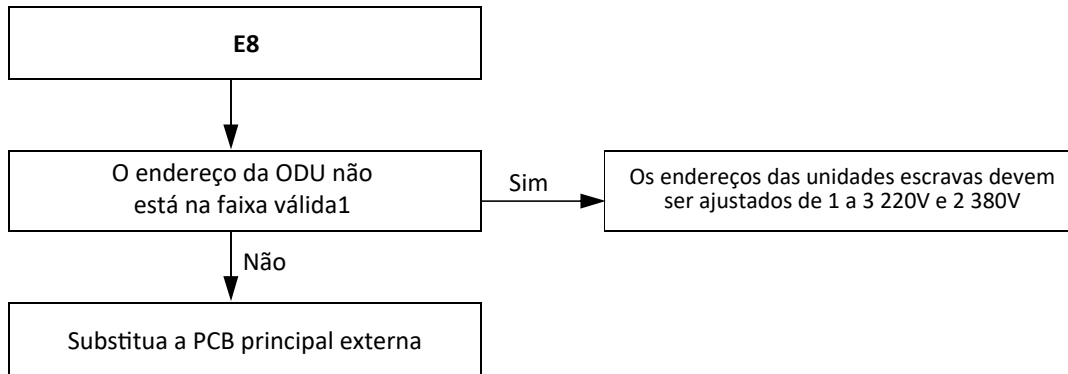
Possíveis causas

- Endereço da unidade externa inválido.
- PCB principal danificada.

Resolução de problema

TVR Ultra 220V 50/60Hz – 380V 50/60Hz

Procedimento

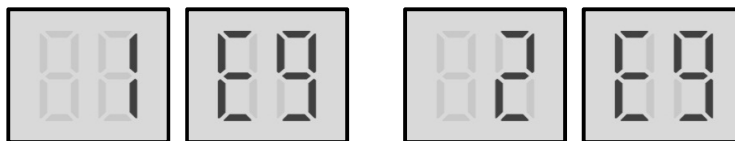


Observações:

1. O endereço da unidade mestre deve ser ajustado como 0; os endereços das unidades escravas devem ser ajustados de 1 a 3, e os endereços não devem ser repetidos em um sistema.

2,9 xE9: Incompatibilidade de EEPROM

Saída do mostrador digital



No código de erro, 'x' é um espaço reservado para o sistema de compressor (o compressor e os componentes elétricos relacionados), onde 1 representa o sistema de compressor A, e 2 representa o sistema de compressor B.

Descrição

- 1E9 indica uma incompatibilidade de EEPROM do compressor A.
- 2E9 indica uma incompatibilidade de EEPROM do compressor B.
- Todas as unidades param de funcionar.
- Código de erro é exibido apenas na unidade com o erro.

Condição de disparo/recuperação

- Condição de disparo: O parâmetro de acionamento do compressor é incompatível.
- Condição de recuperação: O parâmetro de acionamento do compressor é compatível.
- Método de reinicialização: Reiniciar manualmente.

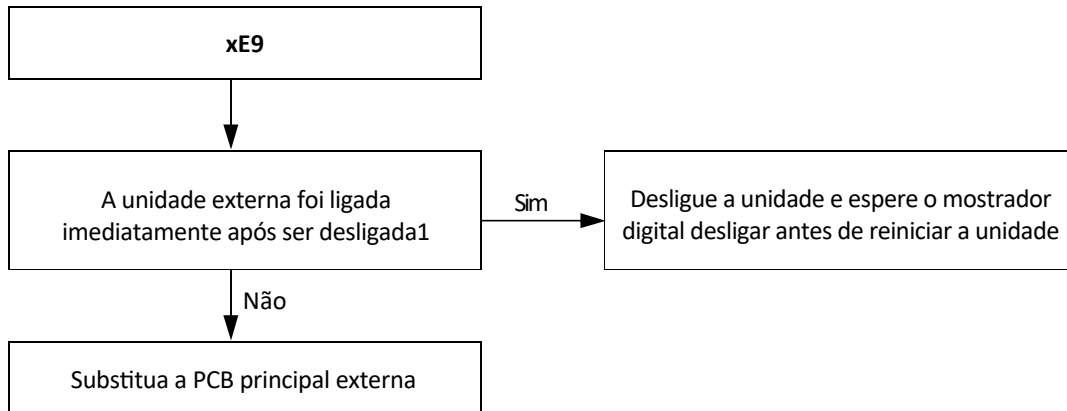
Possíveis causas

- A unidade externa foi ligada imediatamente após ser desligada.
- PCB principal danificada.

Resolução de problema

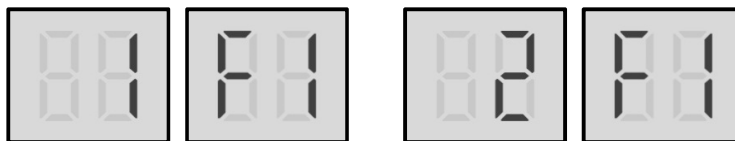
TVR Ultra 220V 50/60Hz – 380V 50/60Hz

Procedimento



Observações:

1. Ao realizar uma reinicialização manual de uma unidade externa, quando a unidade for desligada, ela não deve ser ligada novamente até o mostrador digital desligar.

xF1: Erro de tensão do barramento CC**Saída do mostrador digital**

'x' é um espaço reservado para o sistema de compressor (o compressor e os componentes elétricos relacionados), onde 1 representa o sistema de compressor A, e 2 representa o sistema de compressor B.

Descrição

- 1F1 indica erro de tensão do barramento CC do compressor A; 2F1 indica erro de tensão do barramento CC do compressor B.
- Todas as unidades param de funcionar.
- Código de erro é exibido apenas na unidade com o erro.

Condição de disparo/recuperação

- Condição de disparo: Tensão do barramento CC < 150 V para 220 V e < 350 V para 380 V, ou tensão do barramento CC > 500 V para 220 V e > 700 V para 380 V continuamente por 10 segundos.
- Condição de recuperação: A tensão do barramento CC volta ao normal.
- Método de reinicialização: Reinicia automaticamente.

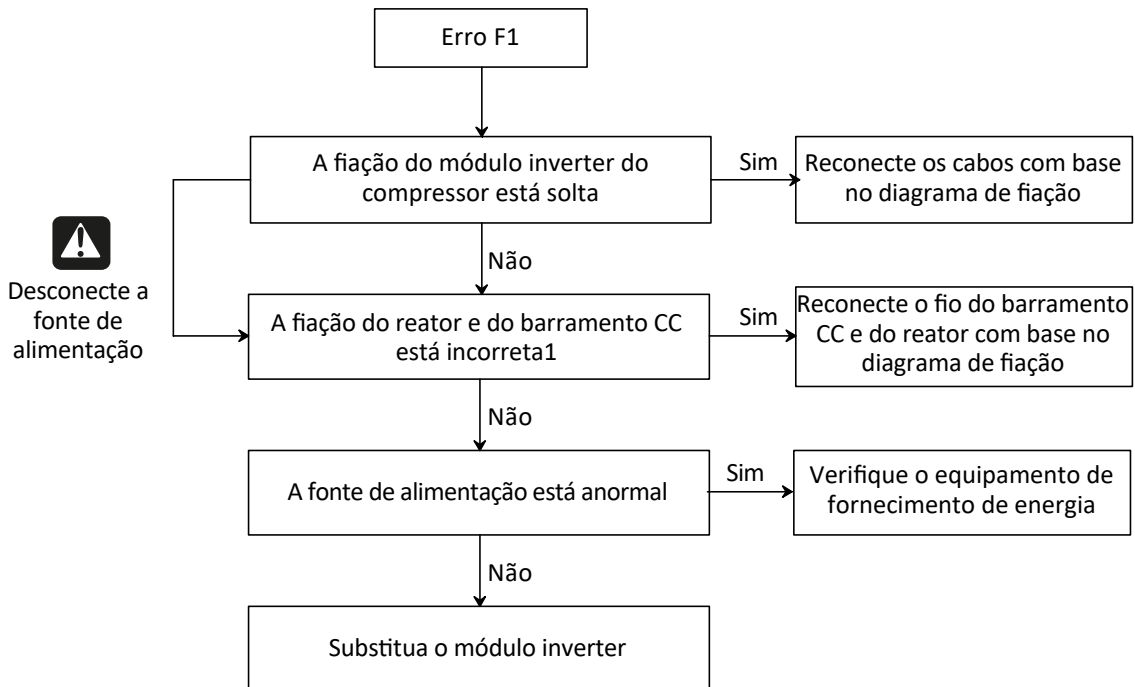
Possíveis causas

- Fiação solta do módulo inverter do compressor.
- Fiação incorreta do fio do barramento CC e reator.
- Fonte de alimentação anormal.
- Módulo inverter danificado.

Resolução de problema

TVR Ultra 220V 50/60Hz – 380V 50/60Hz

Procedimento



Observação:

1. O fio do barramento CC deve passar desde o terminal N_{in} no módulo inverter através do sensor de corrente (na direção indicada pela seta no sensor de corrente) e terminar no terminal N_{out} no módulo inverter.

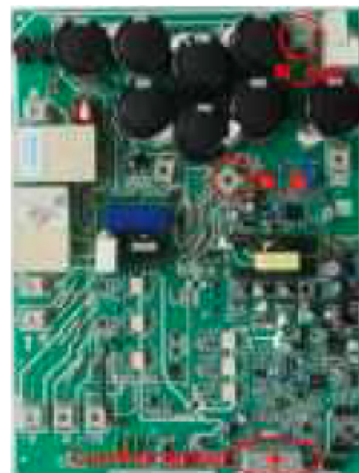
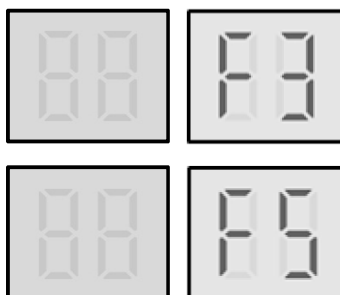


Figura 76: Método de conexão do fio de detecção CC (220 V)

Figura 77: Método de conexão do fio de detecção CC (380 V)

F3, F5: Erro no sensor de temperatura (T6B/T6A)**Saída do mostrador digital****Descrição**

- F3 indica erro no sensor de temperatura (T6B) de saída do refrigerante de resfriamento do Trocador de calor de placa
- F5 indica erro no sensor de temperatura (T6A) de entrada do refrigerante de resfriamento do Trocador de calor de placa.
- Todas as unidades param de funcionar.
- Código de erro é exibido apenas na unidade com o erro.

Condição de disparo/recuperação

- Condição de disparo: O sensor de temperatura T6A(B) está aberto ou em curto-circuito.
- Condição de recuperação: As portas de conexão do sensor de temperatura T6A(B) podem detectar carga.
- Método de reinicialização: Retoma automaticamente.

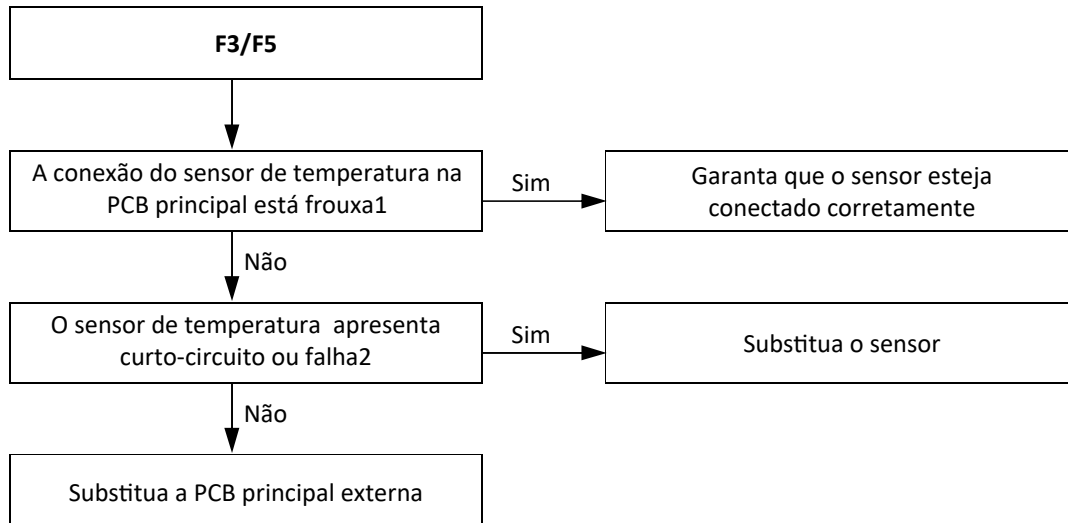
Possíveis causas

- O sensor de temperatura não está corretamente conectado ou apresenta mau funcionamento.
- PCB principal danificada.

Resolução de problema

TVR Ultra 220V 50/60Hz – 380V 50/60Hz

Procedimento



Observações:

1. As conexões do sensor de temperatura (T6A) de entrada do refrigerante de resfriamento do Trocador de calor de placa e do sensor de temperatura (T6B) de saída do refrigerante de resfriamento do Trocador de calor de placa são as portas CN8 e CN8_1 na PCB principal (identificadas como 10 e 12 respectivamente, na Figura 5-2.1, na Parte 5; 2.1 "Portas").
2. Meça a resistência do sensor. Se a resistência estiver muito baixa, o sensor apresenta curto-circuito. Se a resistência não for coerente com a tabela de características de resistência do sensor, o sensor apresenta falha. Consulte a Tabela 6-3.1 na Parte 6; 3.1 "Características de resistência do sensor de temperatura".

F6: Erro de conexão da válvula de expansão eletrônica**Saída do mostrador digital****Descrição**

- Erro de conexão da válvula de expansão eletrônica.
- Todas as unidades param de funcionar.
- Código de erro é exibido apenas na unidade com o erro.

Condição de disparo/recuperação

- Condição de disparo: A placa de controle principal não pode receber o sinal de retorno da EXV.
- Condição de recuperação: A placa de controle principal pode receber o sinal de retorno da EXV.
- Método de reinicialização: Quando a placa de controle principal pode receber o sinal de retorno da EXV, F6 pisca. É necessário reinicializar o sistema manualmente antes que o sistema possa retomar a operação.

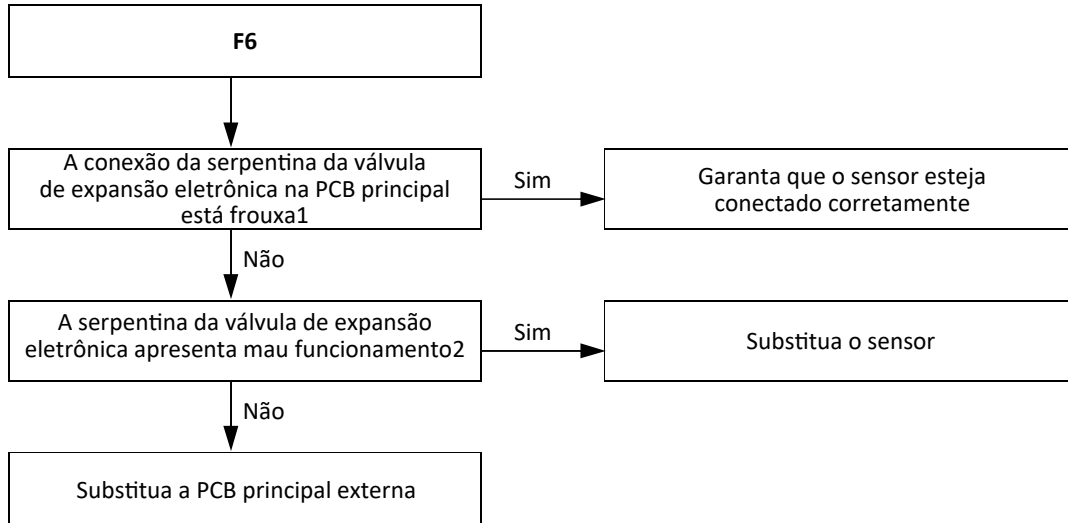
Possíveis causas

- Serpentina da válvula de expansão eletrônica não conectada corretamente ou apresenta mau funcionamento
- PCB principal danificada.

Resolução de problema

TVR Ultra 220V 50/60Hz – 380V 50/60Hz

Procedimento



Observações:

1. As conexões da bobina da válvula de expansão eletrônica são portas CN70, CN71 e CN72 na PCB principal (identificadas como 18, 19 e 20 respectivamente, na Figura 64 na página 73 "Portas").
2. As resistências normais entre os terminais da fiação da serpentina da EXV VERMELHO e branco/amarelo/laranja/azul são de 40–50 Ω . Se alguma resistência diferir desse valor, a serpentina da EXV apresentará mau funcionamento.

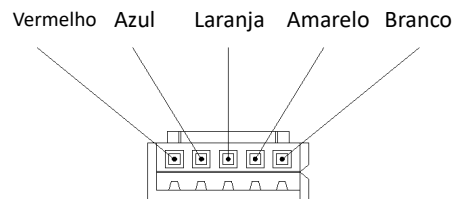
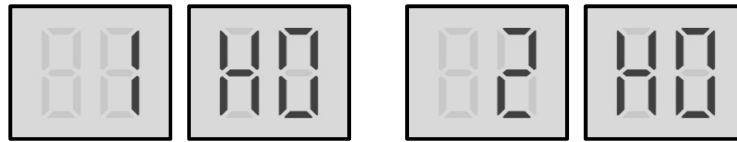


Figura 78: Terminais da fiação da serpentina da EXV

xH0: Erro de comunicação**Saída do mostrador digital**

No código de erro, 'x' é um espaço reservado para o sistema de compressor (o compressor e os componentes elétricos relacionados), onde 1 representa o sistema de compressor A, e 2 representa o sistema de compressor B.

Descrição

- 1H0 indica um erro de comunicação entre o chip de controle principal e o chip de acionamento do inversor do compressor A.
- 2H0 indica um erro de comunicação entre o chip de controle principal e o chip de acionamento do inversor do compressor B.
- Todas as unidades param de funcionar.
- Código de erro é exibido apenas na unidade com o erro.

Condição de disparo/recuperação

- Condição de disparo: O chip de controle principal e o chip de acionamento do inversor não podem se comunicar por 2 minutos.
- Condição de recuperação: A comunicação volta ao normal.
- Método de reinicialização: Retoma automaticamente.

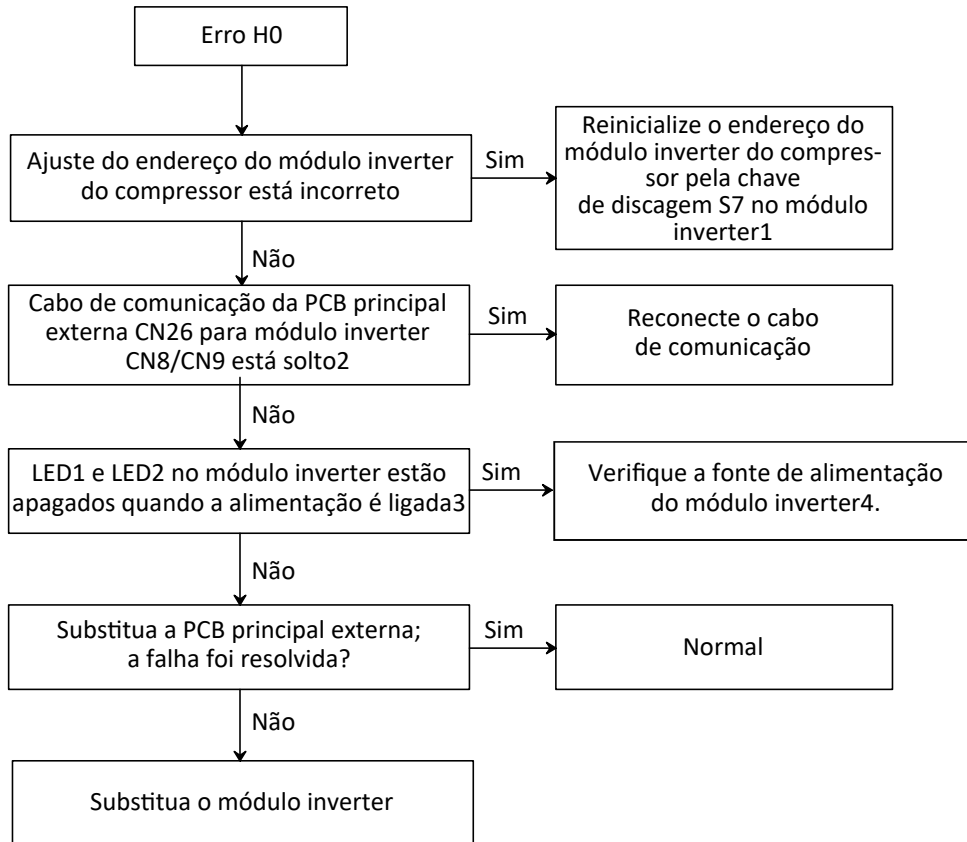
Possíveis causas

- Ajuste incorreto do endereço do módulo inverter do compressor.
- Fiação de comunicação solta desde a PCB principal até o módulo inverter. Adicionar este ponto marcador.
- PCB principal danificada.
- Módulo inverter do compressor danificado.
- Ponte retificadora danificada. (380 V)



Resolução de problema

TVR Ultra 220V 50/60Hz – 380V 50/60Hz

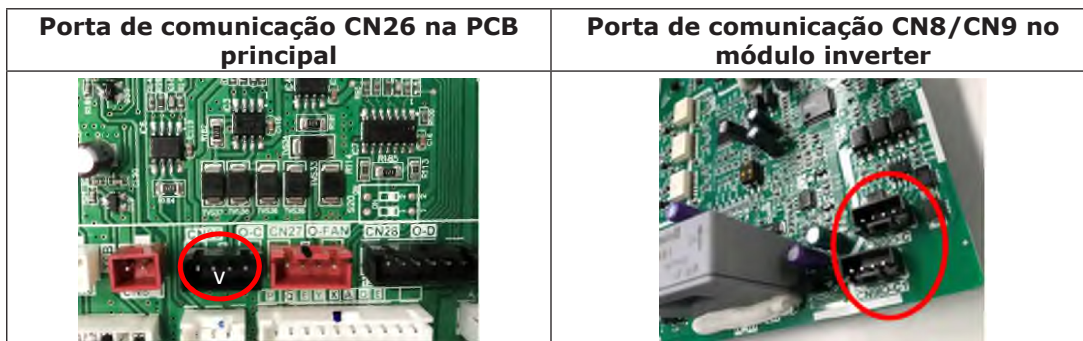
Procedimento



- Endereço do módulo inverter do compressor é ajustado pela chave de discagem S7 no módulo inverter. A localização do módulo inverter A/B do compressor se refere ao diagrama de fiação.

S7 no módulo inverter	Endereço do módulo inverter
LIGADO  12	0 para módulo inverter do compressor A
LIGADO  12	1 para módulo inverter do compressor B

- O cabo de comunicação desde CN26 da PCB principal externa a CN8/CN9 do módulo inverter.



3. LED1/2 no módulo inverter (220 V)

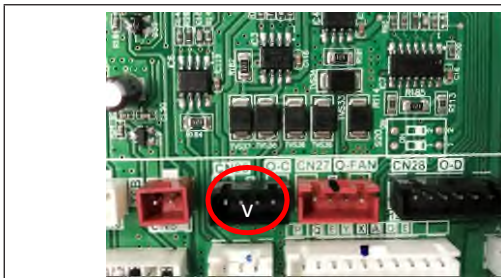


Figura 79: LED1/2 no módulo inverter (380 V)

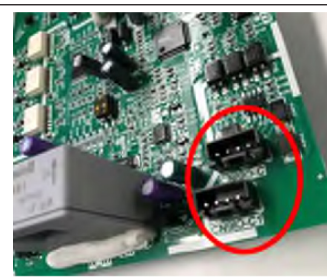
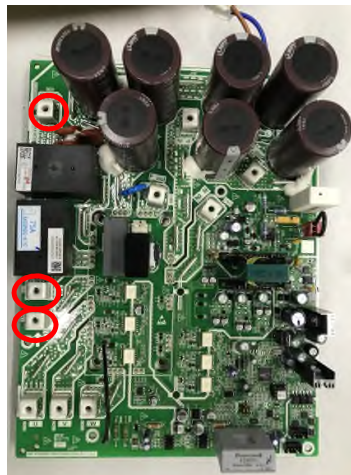
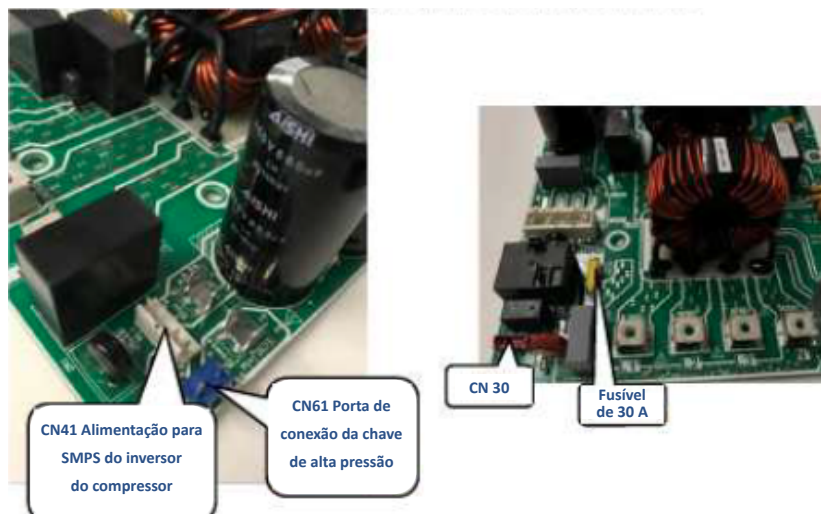


Figura 80: LED1/2 no módulo inverter (380 V)

4. Verifique a fonte de alimentação para o módulo inverter do compressor; a tensão normal entre CN6 (L1) e CN7 (L2), L1 (CN6) e L3 (CN11), e L2 (CN7) e L3 (CN11) é de 198–242 V (220 V).



5. Verifique a fonte de alimentação para o módulo inverter do compressor, porta CN41 na placa do filtro; a tensão normal deve ser de 310 VCC. Verifique a conexão da chave de alta pressão porta CN61 na placa do filtro; a resistência normal deve ser zero. Verifique a ponte monofásica e o fusível na placa do filtro. Verifique o cabo de conexão da porta CNS2 da PCB principal da ODU para a porta CN30 da placa de filtro, que é uma porta de controle de alimentação de 310 VCC.

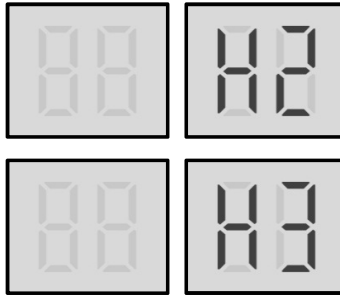


Resolução de problema

TVR Ultra 220V 50/60Hz – 380V 50/60Hz

H2, H3: Unidades escravas reduzidas/aumentadas

Saída do mostrador digital



Descrição

- H2 indica que o número de unidades escravas detectadas pela unidade mestre diminuiu.
- H3 indica que o número de unidades escravas detectadas pela unidade mestre aumentou.
- Todas as unidades param de funcionar.
- Código de erro é exibido apenas na unidade mestre.

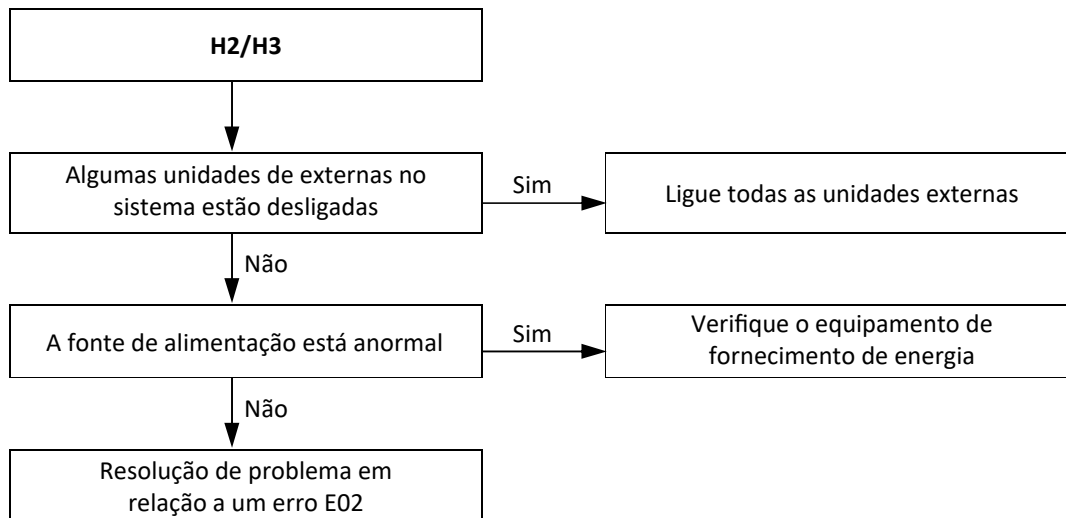
Condição de disparo/recuperação

- Condição de disparo: O número de unidades escravas detectadas pela unidade mestre diminuiu ou aumentou.
- Condição de recuperação: O número de unidades escravas detectadas pela unidade mestre voltou ao normal.
- Método de reinicialização: Retoma automaticamente.

Possíveis causas

- Algumas unidades externas estão desligadas.
- Alimentação anormal.
- Ajuste do endereço da unidade externa incorreto.
- Os cabos de comunicação entre as unidades externas não estão conectados corretamente.
- Fiação solta dentro da caixa de controle elétrico.
- Bloco de terminais da comunicação da caixa de controle elétrico ou PCB principal danificados.

Procedimento



Observações:

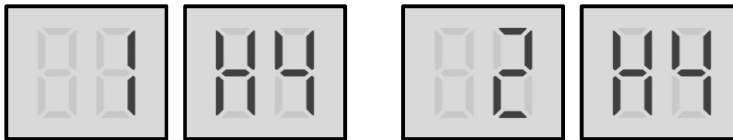
1. Consulte "Resolução de problema E0".

Resolução de problema

TVR Ultra 220V 50/60Hz – 380V 50/60Hz

xH4: Proteção do módulo inverter

Saída do mostrador digital



No código de erro, 'x' é um espaço reservado para o sistema de compressor (o compressor e os componentes elétricos relacionados), onde 1 representa o sistema de compressor A, e 2 representa o sistema de compressor B.

Descrição

- 1H4 indica proteção do módulo inverter do compressor A.
- 2H4 indica proteção do módulo inverter do compressor B.
- Todas as unidades param de funcionar.
- Código de erro é exibido apenas na unidade com o erro.

Condição de disparo/recuperação

- Condição de disparo: Compressor aparece com três proteções do módulo inverter.
- Condição de recuperação: O módulo inverter voltou ao normal.
- Método de reinicialização: Reiniciar manualmente.

Possíveis causas

- Proteção do módulo inverter.
- Proteção contra tensão alta ou baixa do barramento CC.
- Erro do MCE.
- Proteção contra velocidade zero.
- Erro de sequência de fase.
- Variação de frequência excessiva do compressor.
- A frequência real do compressor difere da frequência alvo.

Códigos de erro específicos para proteção do módulo inverter xH4

Se um código de erro xH4 for exibido, entre no modo de menu "n31" (consulte a Parte 5; 2.2.3 "modo de menu") para verificar o código de erro do histórico, para verificar o seguinte código de erro específico: xL0, xL1, xL2, xL4, xL5, xL7, xL8, xL9.

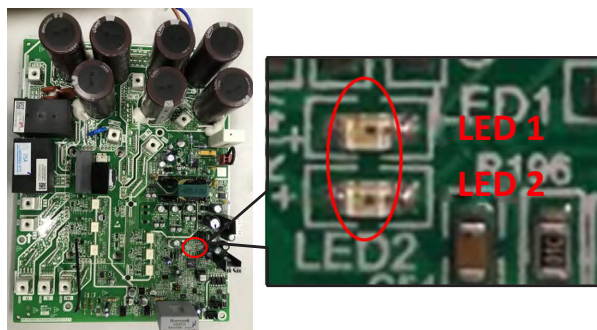
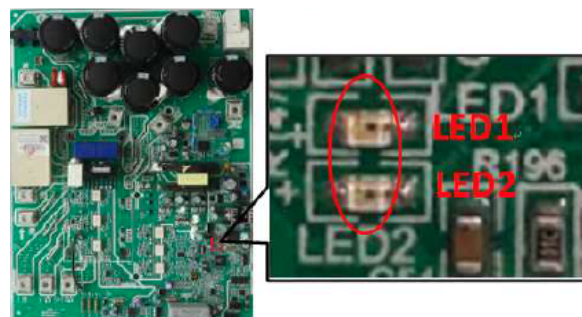
Tabela 51: Códigos de erro específicos para o erro xH4

Código de erro específico¹	Conteúdo
xL0	Proteção do módulo inverter
xL1	Proteção da tensão baixa do barramento CC
xL2	Proteção da tensão alta do barramento CC
xL4	Erro do MCE
xL5	Proteção contra velocidade zero
xL7	Erro de sequência de fase
xL8	Variação de frequência do compressor deve ser igual ou superior a 15 Hz em um segundo de proteção
xL9	A frequência real do compressor difere da frequência alvo que deve ser igual ou superior a 15 Hz de proteção

Observações:

- 'x' é um espaço reservado para o sistema de compressor (o compressor e os componentes elétricos relacionados), onde 1 representa o sistema de compressor A, e 2 representa o sistema de compressor B.

Os códigos de erro específicos xL0, xL1, xL2 e xL4 também podem ser obtidos através dos indicadores de LED do módulo inverter. Se um erro do módulo inverter ocorreu, o LED2 ficará continuamente aceso e o LED1 piscará.

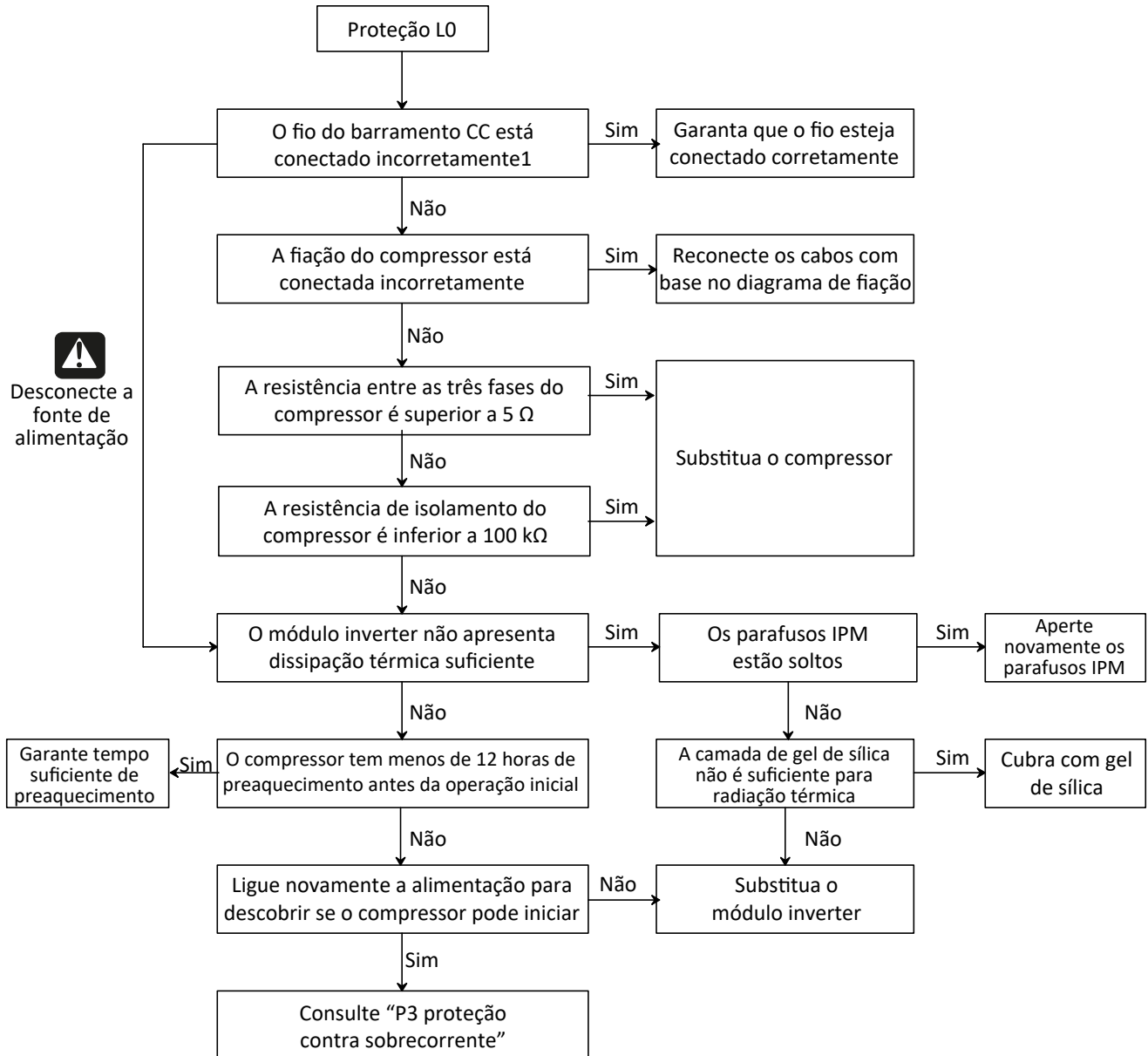

Figura 81: Indicadores de LED, LED1 e LED2, no módulo inverter (220 V)

Figura 82: Indicadores de LED, LED1 e LED2, no módulo inverter (380 V)
Tabela 52: Erros indicados em LED1

Padrão de piscada de LED1	Erro correspondente
Pisca 8 vezes e para por 1 segundo, depois repete	xL0 – proteção do módulo inverter
Pisca 9 vezes e para por 1 segundo, depois repete	xL1 – proteção contra baixa tensão do barramento CC
Pisca 10 vezes e para por 1 segundo, depois repete	xL2 – proteção contra alta tensão do barramento CC
Pisca 12 vezes e para por 1 segundo, depois repete	xL4 – erro do MCE

Resolução de problema

TVR Ultra 220V 50/60Hz – 380V 50/60Hz

L0: Proteção do módulo inverter



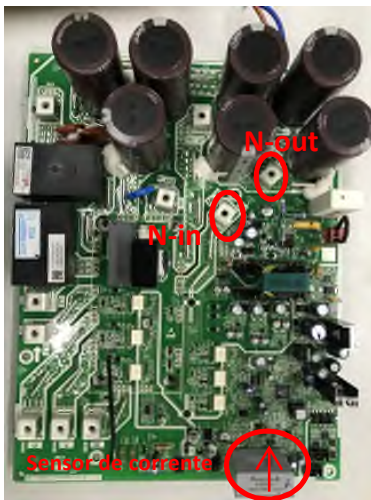


Figura 83: Método de conexão do fio de detecção CC (220 V) Figura 84: Método de conexão do fio de detecção CC (380 V)

Observação:

1. O fio do barramento CC deve passar desde o terminal N_in no módulo inverter através do sensor de corrente (na direção indicada pela seta no sensor de corrente) e terminar no terminal N_out no módulo inverter.

Resolução de problema

TVR Ultra 220V 50/60Hz – 380V 50/60Hz

L1: Proteção da tensão baixa do barramento CC

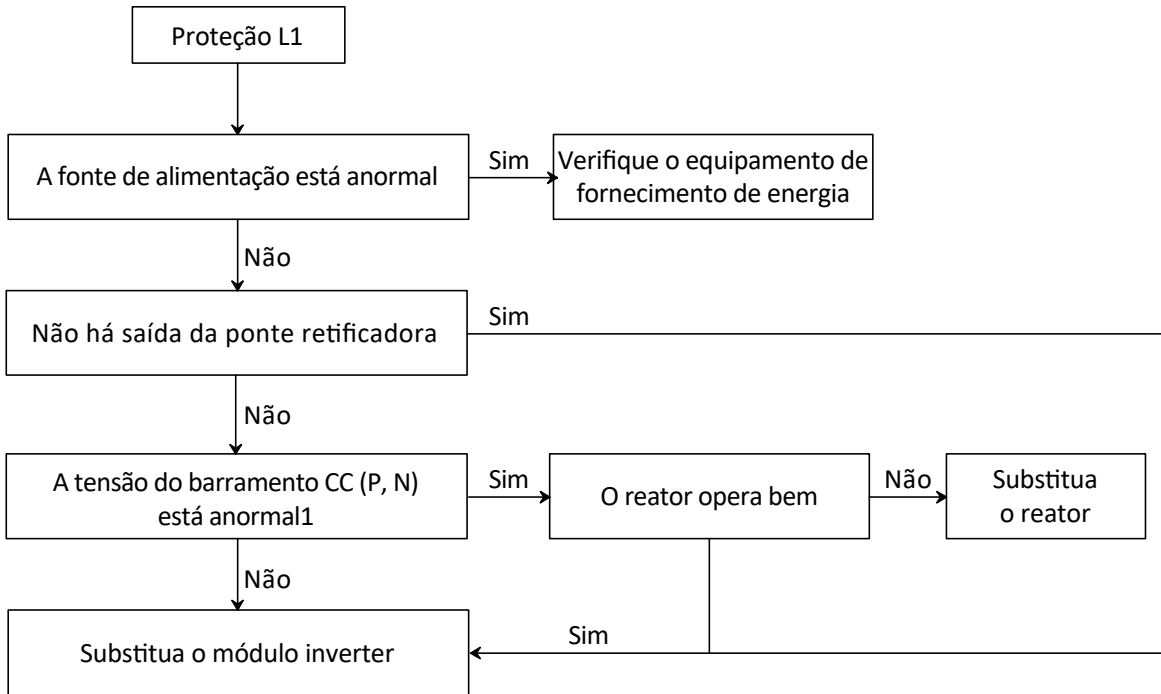


Figura 85: Terminais do módulo inverter (220 V)



Figura 86: Terminais do módulo inverter (220 V)

Observação:

1. A tensão CC normal entre os terminais P e N no módulo inverter deve ser de 240–375 V. Quando a tensão for inferior a 150 V, a proteção L1 será exibida.

L2: Proteção da tensão alta do barramento CC

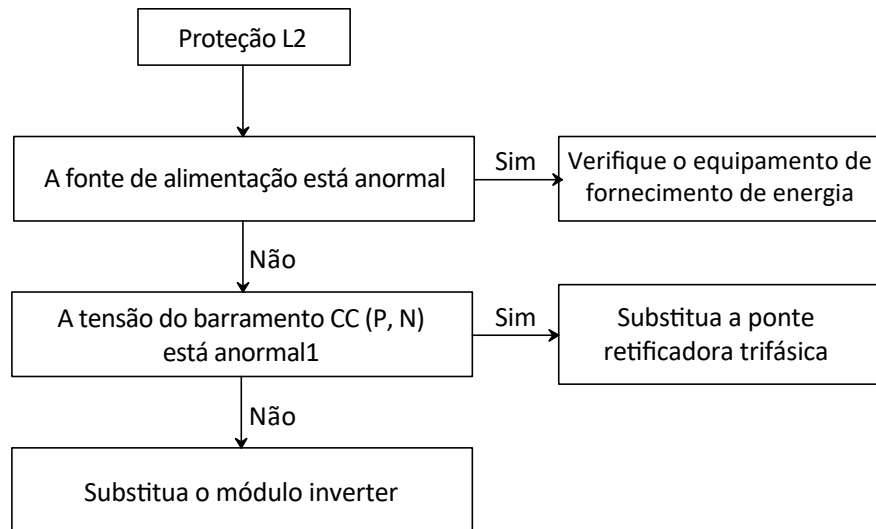


Figura 87: Terminais do módulo inverter (220 V)



Figura 88: Terminais do módulo inverter (220 V)

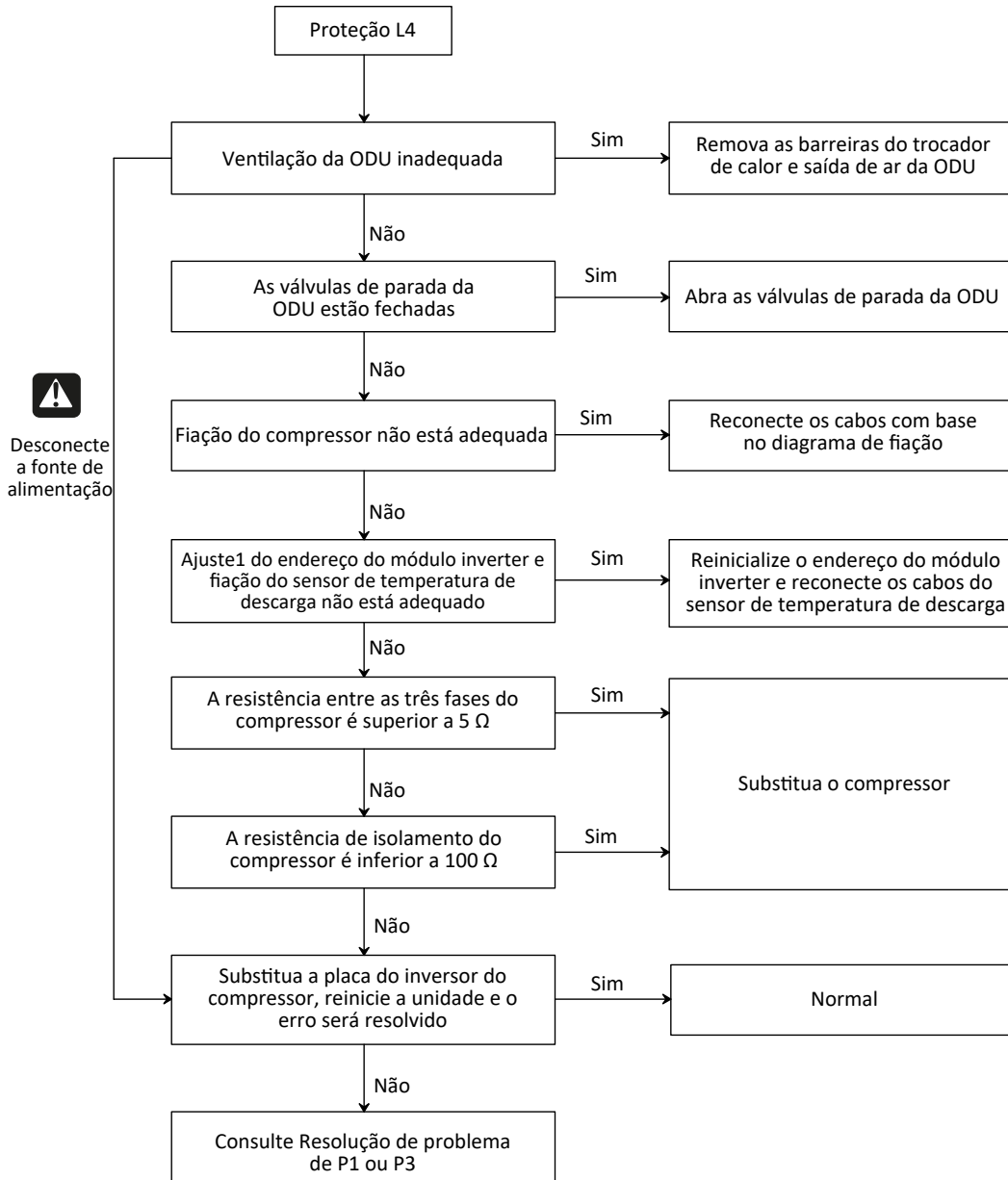
Observação:

1. A tensão CC normal entre os terminais P e N no módulo inverter deve ser de 240–375 V. Quando a tensão for superior a 500 V, a proteção L2 será exibida.

Resolução de problema

TVR Ultra 220V 50/60Hz – 380V 50/60Hz

L4: Erro do MCE

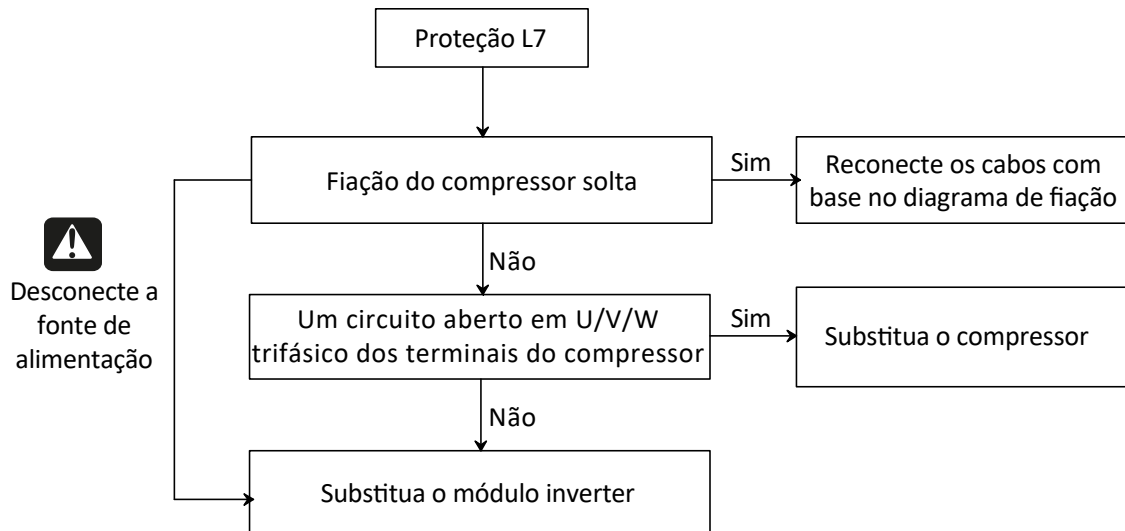


Observações:

- Endereço do módulo inverter do compressor é ajustado pela chave de discagem S7 no módulo inverter. A localização do módulo inverter A/B do compressor se refere ao diagrama de fiação.

S7 no módulo inverter	Endereço do módulo inverter
LIGADO 12	0 para módulo inverter do compressor A
LIGADO 12	1 para módulo inverter do compressor B

L7: Erro de sequência de fase

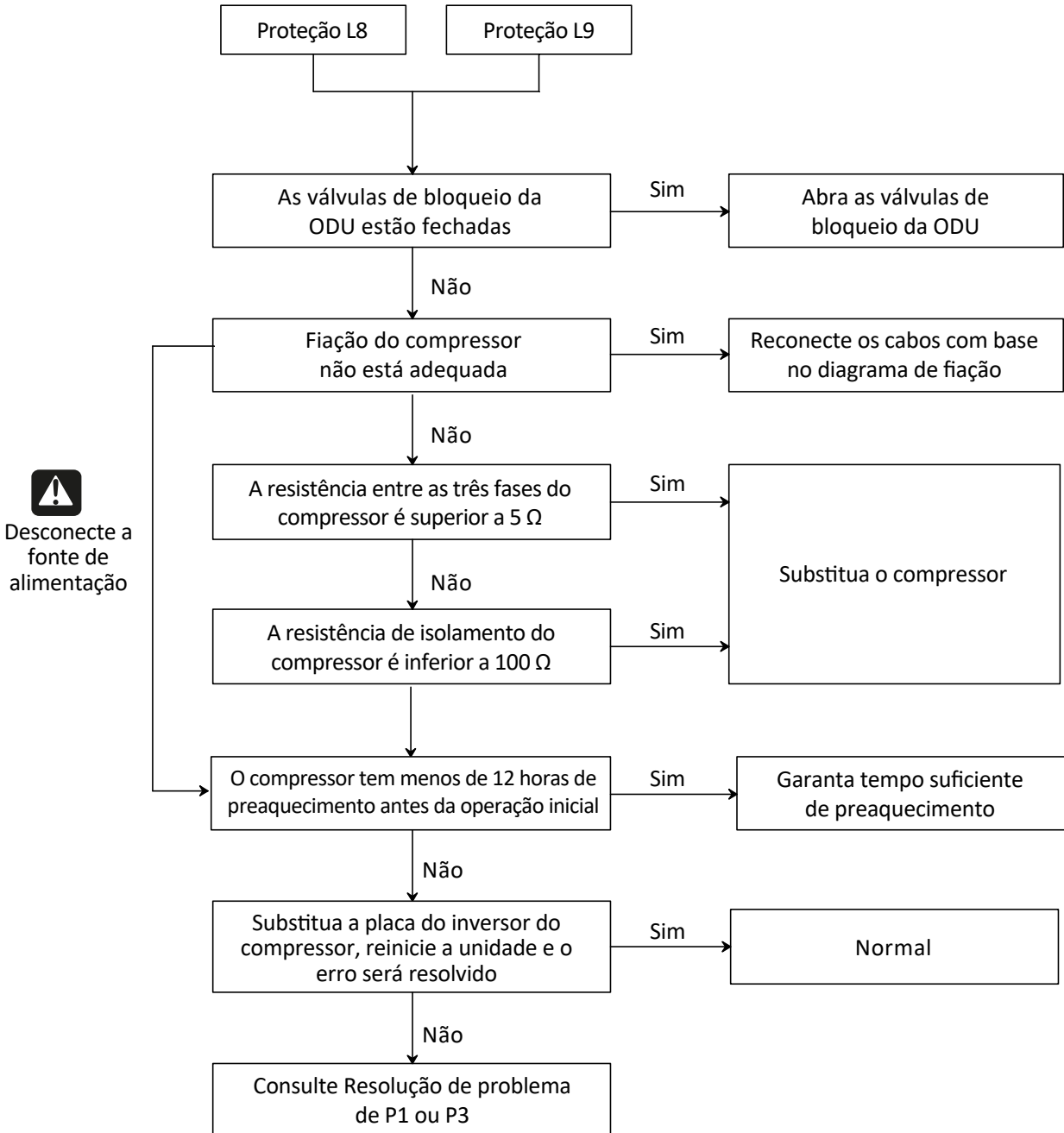


Resolução de problema

TVR Ultra 220V 50/60Hz – 380V 50/60Hz

L8: Proteção da variação de frequência do compressor superior a 15 Hz em um segundo

L9: Proteção da frequência real do compressor que difere da frequência alvo em mais de 15 Hz



Procedimento de substituição do compressor

Etapa 1: Remova o compressor defeituoso e retire o óleo

- Remova o compressor defeituoso da unidade externa.
- Antes de retirar o óleo, sacuda o compressor de modo que nenhuma impureza permaneça no fundo.
- Drene o óleo do compressor e guarde-o para inspeção. Normalmente o óleo pode ser drenado pelo tubo de descarga do compressor.



Figura 89: Drenagem do óleo de um compressor

Etapa 2: Inspeção do óleo do compressor defeituoso

- O óleo deve estar claro e transparente. Óleo levemente amarelado não indica problemas. Entretanto, se o óleo estiver escuro, preto ou conter impurezas, o sistema terá problemas e o óleo deverá ser trocado. (Se o óleo do compressor estiver deteriorado, o compressor não lubrificará de forma eficaz. A placa de rolagem, o virabrequim e os rolamentos se desgastarão. O desgaste resultará em uma carga maior e corrente mais alta. Mais energia elétrica será dissipada conforme o calor e a temperatura do motor se tornarem cada vez mais altos. Finalmente, pode resultar em danos ou queima do compressor.)

Etapa 3: Verifique o óleo em outros compressores do sistema

- Se o óleo drenado do compressor defeituoso estiver limpo, vá para a Etapa 6.
- Se o óleo drenado do compressor defeituoso estiver apenas levemente deteriorado, vá para a Etapa 4.
- Se o óleo drenado do compressor defeituoso estiver muito deteriorado, verifique o óleo em outros compressores do sistema. Drene o óleo de quaisquer compressores que contenham óleo deteriorado. Vá para a Etapa 4.

Etapa 4: Substitua o(s) separador(es) e acumulador(es)

- Se o óleo de um compressor estiver (levemente ou muito) deteriorado, drene o óleo do separador de óleo e do acumulador desta unidade e substitua-os.

Etapa 5: Verifique o(s) filtro(s)

- Se o óleo de um compressor estiver (levemente ou muito) deteriorado, verifique o filtro entre a válvula de bloqueio de gás e a válvula de 4 vias desta unidade. Se estiver obstruída, limpe com nitrogênio ou substitua.

Etapa 6: Substitua o compressor defeituoso e recoloca os outros compressores.

- Substitua o compressor defeituoso.
- Se o óleo estiver deteriorado e foi drenado dos compressores não defeituosos na Etapa 3, use óleo limpo para limpá-los antes de recolocá-los nas unidades. Para limpar, adicione óleo no compressor pelo tubo de descarga, usando um funil, sacuda o compressor e depois drene o óleo. Repita várias vezes, em seguida, recoloca os compressores nas unidades. (O tubo de descarga se conecta ao reservatório de óleo do compressor através do tubo de equilíbrio do óleo interno.)

Resolução de problema

TVR Ultra 220V 50/60Hz – 380V 50/60Hz

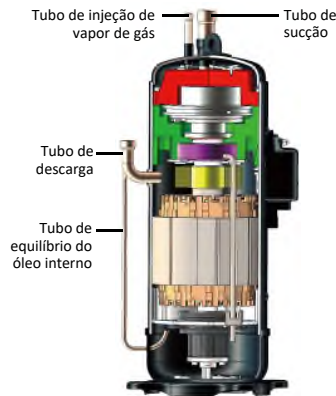


Figura 90: Tubulação do compressor

Etapa 7: Adicione óleo do compressor

- Adicione 1,1 litro de óleo em cada compressor cujo óleo foi drenado na Etapa 3.
- Use somente o óleo FV68 H. Compressores diferentes requerem diferentes tipos de óleo. O uso de óleo errado resulta em vários problemas.
- Adicione mais óleo nos acumuladores de modo que a quantidade total de óleo seja de 5 l nas unidades 8–12 HP, 6 l nas unidades 14–16 HP, 7 l nas unidades 18–22 HP, 9 l nas unidades 24–28 HP e 10 l nas unidades 30–32 HP.

Etapa 8: Secagem por vácuo e carga de refrigerante

- Uma vez que todos os compressores e outros componentes foram totalmente conectados, o vácuo seca o sistema e recarrega o refrigerante. Consulte o Manual de dados de engenharia V6, Parte 3.



Figura 91: Inspeção do óleo do compressor



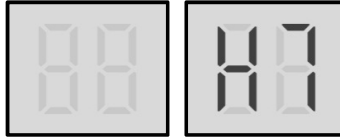
Figura 92: Efeitos do óleo deteriorado do compressor

Resolução de problema

TVR Ultra 220V 50/60Hz – 380V 50/60Hz

H7: Número total incompatível de unidades internas

Saída do mostrador digital



Descrição

- O número de unidades internas detectadas pela unidade mestre não é igual ao número ajustado na PCB principal.
- Todas as unidades param de funcionar.
- Código de erro é exibido apenas na unidade mestre.

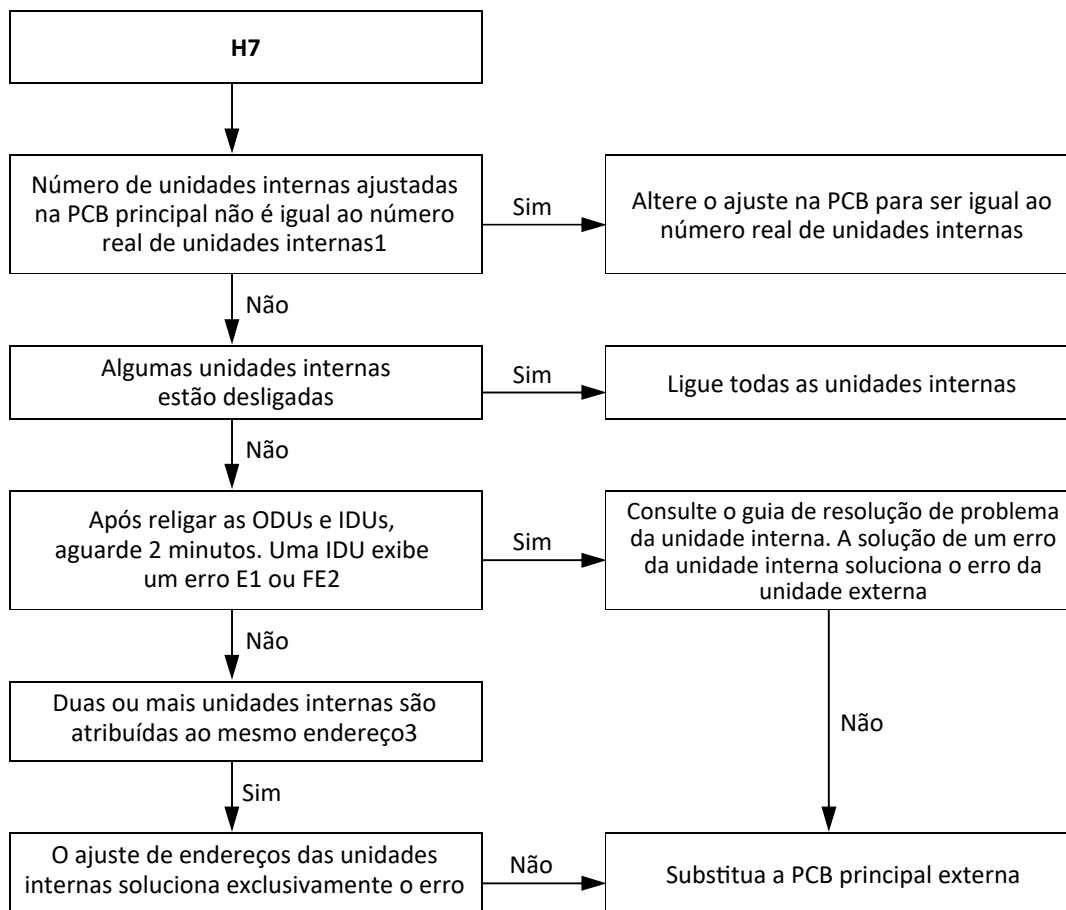
Condição de disparo/recuperação

- Condição de disparo: Somente uma unidade interna não pode ser detectada pela unidade mestre por 8 horas ou mais do que uma unidade interna não podem ser detectadas pela unidade mestre por 3 minutos.
- Condição de recuperação: O número de unidades internas detectadas pela unidade mestre é igual ao número ajustado na PCB principal.
- Método de reinicialização: Retoma automaticamente.

Possíveis causas

- O número de unidades internas ajustadas na PCB principal não é igual ao número real de unidades internas.
- Algumas unidades internas estão desligadas.
- Os cabos de comunicação entre as unidades interna e externa não estão conectados corretamente.
- PCB da unidade interna danificada.
- Unidade interna sem endereço ou endereço duplicado de unidade interna.
- PCB principal danificada.

Procedimento



Observações:

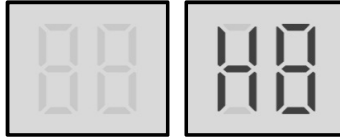
1. O número de unidades internas pode ser ajustado pelas chaves EN3 e S12 na PCB principal.
2. O código de erro E1 da unidade interna indica um erro de comunicação entre a unidade interna e a unidade mestre. O código de erro FE da unidade interna indica que um endereço não foi atribuído a uma unidade interna.
3. Os endereços da unidade interna podem ser verificados e atribuídos manualmente usando os controladores com fio/remotos da unidade interna. Por outro lado, os endereços da unidade interna podem ser automaticamente atribuídos pela unidade externa mestre.

Resolução de problema

TVR Ultra 220V 50/60Hz – 380V 50/60Hz

H8: Erro no sensor de alta pressão

Saída do mostrador digital



Descrição

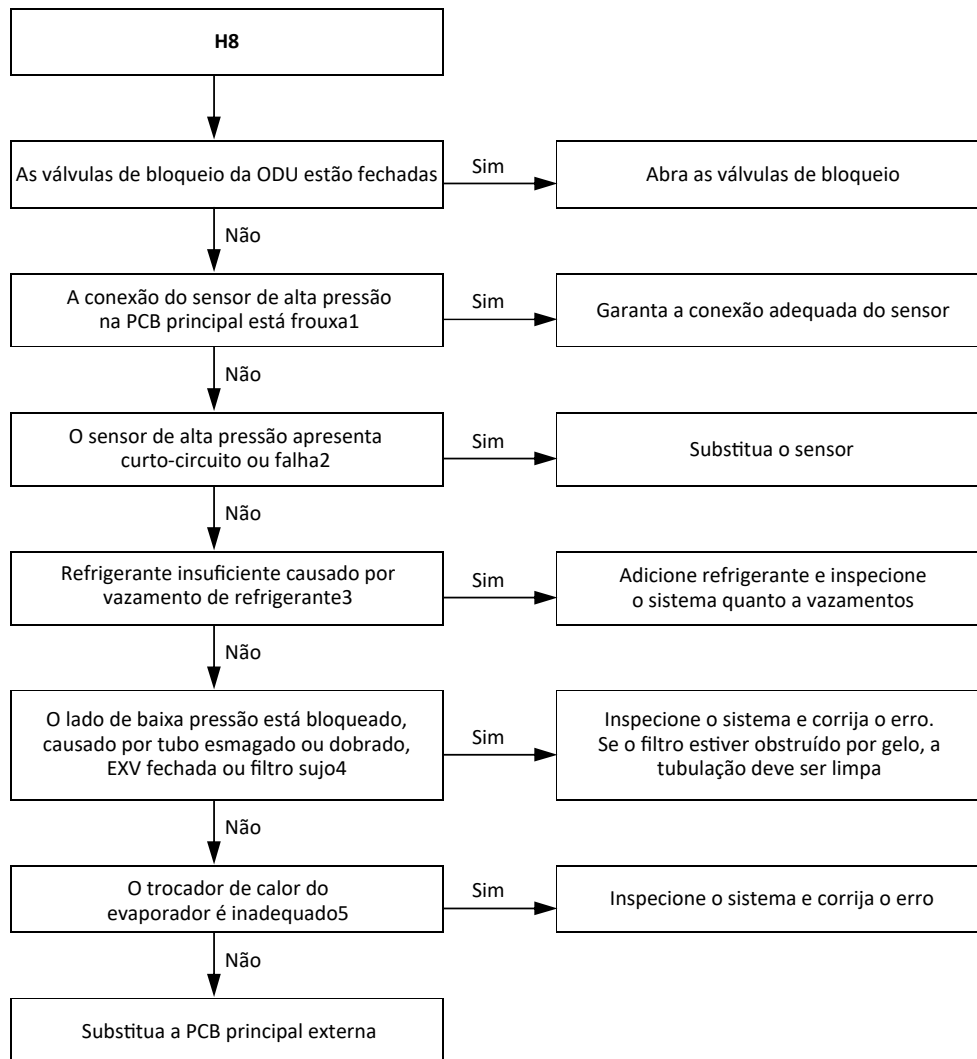
- Erro no sensor de alta pressão.
- Todas as unidades param de funcionar.
- Código de erro é exibido apenas na unidade com o erro.

Condição de disparo/recuperação

- Condição de disparo: Pressão de descarga $\leq 0,3$ MPa.
- Condição de recuperação: Pressão de descarga $> 0,3$ MPa.
- Método de reinicialização: Retoma automaticamente.

Possíveis causas

- As válvulas de parada da unidade externa estão fechadas.
- O sensor de pressão não está corretamente conectado ou apresenta mau funcionamento.
- Refrigerante insuficiente.
- Entupimento no lado de baixa pressão.
- Troca de calor inadequado do evaporador.
- PCB principal danificada.

Procedimento

Observações:

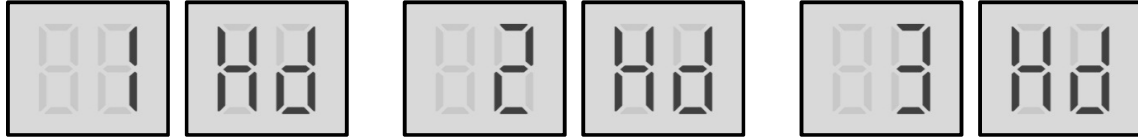
1. A conexão do sensor de alta pressão é porta CN17 na PCB principal (identificada como 7 na Figura 64 na página 73 "Portas").
2. Meça a resistência entre os três terminais do sensor de pressão. Se a resistência for da ordem de mega Ohms ou infinita, o sensor de pressão apresenta falha.
3. Uma insuficiência de refrigerante faz com que a temperatura de descarga do compressor seja mais alta que o normal, que a pressão de descarga e sucção seja inferior ao normal e que a corrente do compressor seja inferior ao normal. Além disso, pode causar congelamento no tubo de sucção. Esses problemas desaparecem assim que refrigerante suficiente for recarregado no sistema. Para parâmetros normais do sistema, consulte as Tabelas 56 e 57 na página 158 "Parâmetros operacionais normais do sistema de refrigerante".
4. Um entupimento no lado de baixa pressão faz com que a temperatura de descarga do compressor seja mais alta que o normal, que a pressão de sucção seja inferior ao normal e que a corrente do compressor seja inferior ao normal. Além disso, pode causar congelamento no tubo de sucção. Para parâmetros normais do sistema, consulte as Tabelas 56 e 57 na página 158 "Parâmetros operacionais normais do sistema de refrigerante".
5. No modo de resfriamento, verifique se os trocadores de calor internos, os ventiladores e as saídas de ar estão sujos/entupidos. No modo de aquecimento, verifique se os trocadores de calor externos, os ventiladores e as saídas de ar estão sujos/entupidos.

Resolução de problema

TVR Ultra 220V 50/60Hz – 380V 50/60Hz

yHd: Mau funcionamento da unidade escrava

Saída do mostrador digital



No código de erro, 'y' é um espaço reservado para os endereços (1, 2 ou 3) da unidade escrava com o erro.

Descrição

- 1Hd indica um erro na unidade escrava com endereço 1.
- 2Hd indica um erro na unidade escrava com endereço 2.
- 3Hd indica um erro na unidade escrava com endereço 3.
- Todas as unidades param de funcionar.
- Código de erro é exibido apenas na unidade mestre.

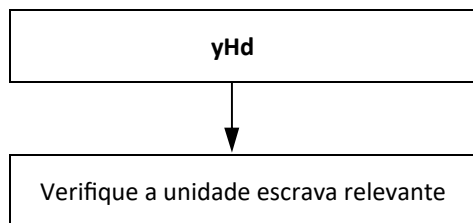
Condição de disparo/recuperação

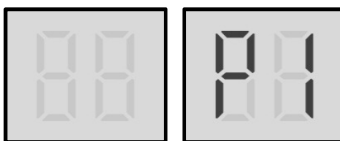
- Condição de disparo: A unidade escrava apresenta mau funcionamento.
- Condição de recuperação: A unidade escrava volta ao normal.
- Método de reinicialização: Retoma automaticamente.

Possíveis causas

- Mau funcionamento da unidade escrava.

Procedimento



P1: Proteção contra alta pressão do tubo de descarga**Saída do mostrador digital****Descrição**

- Proteção contra alta pressão do tubo de descarga. Se o sistema estiver equipado com um protetor trifásico e o protetor trifásico estiver conectado à chave de alta pressão, o sistema exibirá proteção P1 quando for inicialmente ligado, e proteção P1 desaparecerá assim que o sistema atingir um estado estável.
- Todas as unidades param de funcionar.
- Código de erro é exibido apenas na unidade com o erro.

Condição de disparo/recuperação

- Condição de disparo: Pressão de descarga ≥ 4.4 MPa.
- Condição de recuperação: Pressão de descarga ≤ 3.2 MPa.
- Método de reinicialização: Retoma automaticamente.

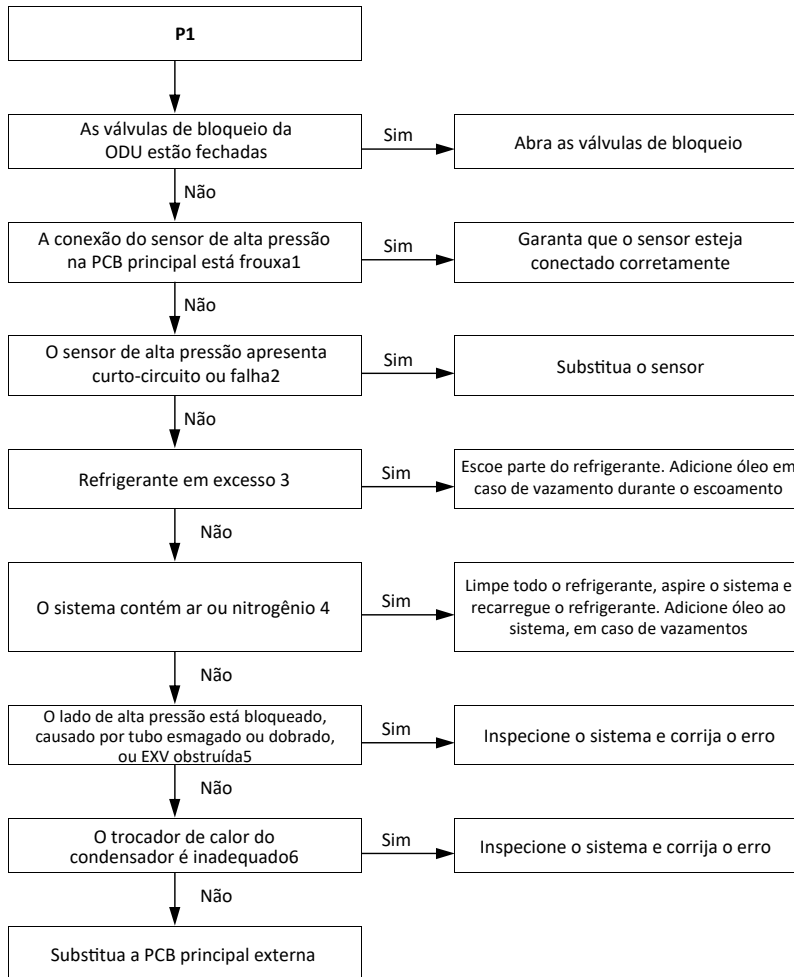
Possíveis causas

- As válvulas de parada da unidade externa estão fechadas.
- O sensor de pressão/chave não estão corretamente conectados ou apresentam mau funcionamento.
- Excesso de refrigerante.
- O sistema contém ar ou nitrogênio.
- Entupimento no lado de alta pressão.
- Troca de calor inadequada do condensador.
- PCB principal danificada.

Resolução de problema

TVR Ultra 220V 50/60Hz – 380V 50/60Hz

Procedimento

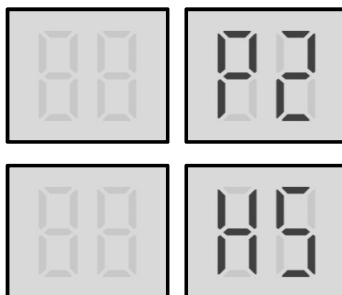


Observações:

1. A conexão do sensor de alta pressão é porta CN17 na PCB principal (identificada como 7 na Figura 64 na página 73 "Portas").
2. Meça a resistência entre os três terminais do sensor de pressão. Se a resistência for da ordem de mega Ohms ou infinita, o sensor de pressão apresenta falha.
3. O excesso de refrigerante faz com que a temperatura de descarga seja inferior à normal, que a pressão de descarga seja superior à normal e que a pressão de sucção seja superior à normal. Para parâmetros normais do sistema, consulte as Tabelas 56 e 57 na página 158 "Parâmetros operacionais normais do sistema de refrigerante".
4. Ar ou nitrogênio no sistema faz com que a temperatura de descarga seja superior à normal, que a pressão de descarga seja superior à normal, que a corrente do compressor seja superior à normal. Além disso, causa ruído anormal no compressor e uma leitura instável do medidor de pressão. Para parâmetros normais do sistema, consulte as Tabelas 56 e 57 na página 158 "Parâmetros operacionais normais do sistema de refrigerante".
5. Entupimento no lado de alta pressão faz com que a temperatura de descarga seja superior à normal, que a pressão de descarga seja superior à normal e que a pressão de sucção seja inferior à normal. Para parâmetros normais do sistema, consulte as Tabelas 56 e 57 na página 158 "Parâmetros operacionais normais do sistema de refrigerante".
6. No modo de resfriamento, verifique se os trocadores de calor externos, os ventiladores e as saídas de ar estão sujos/entupidos. No modo de aquecimento, verifique se os trocadores de calor internos, os ventiladores e as saídas de ar estão sujos/entupidos.

P2, H5: Proteção contra baixa pressão do tubo de sucção

Saída do mostrador digital



Descrição

- Proteção contra baixa pressão do tubo de sucção. Se o sistema estiver equipado com um protetor trifásico e o protetor trifásico estiver conectado à chave de baixa pressão, o sistema exibirá proteção P2 quando for inicialmente ligado, e proteção P2 desaparecerá assim que o sistema atingir um estado estável.
- Todas as unidades param de funcionar.
- Código de erro é exibido apenas na unidade com o erro.

Condição de disparo/recuperação

- Condição de disparo:
Para proteção P2: Pressão de sucção $\leq 0,05$ MPa.
Para proteção H5: Proteção P2 aparece três vezes em 60 minutos.
- Condição de recuperação: Pressão de sucção $\geq 0,15$ MPa
- Método de reinicialização:
Para proteção P2: Retoma automaticamente.
Para proteção H5: Reiniciar manualmente.

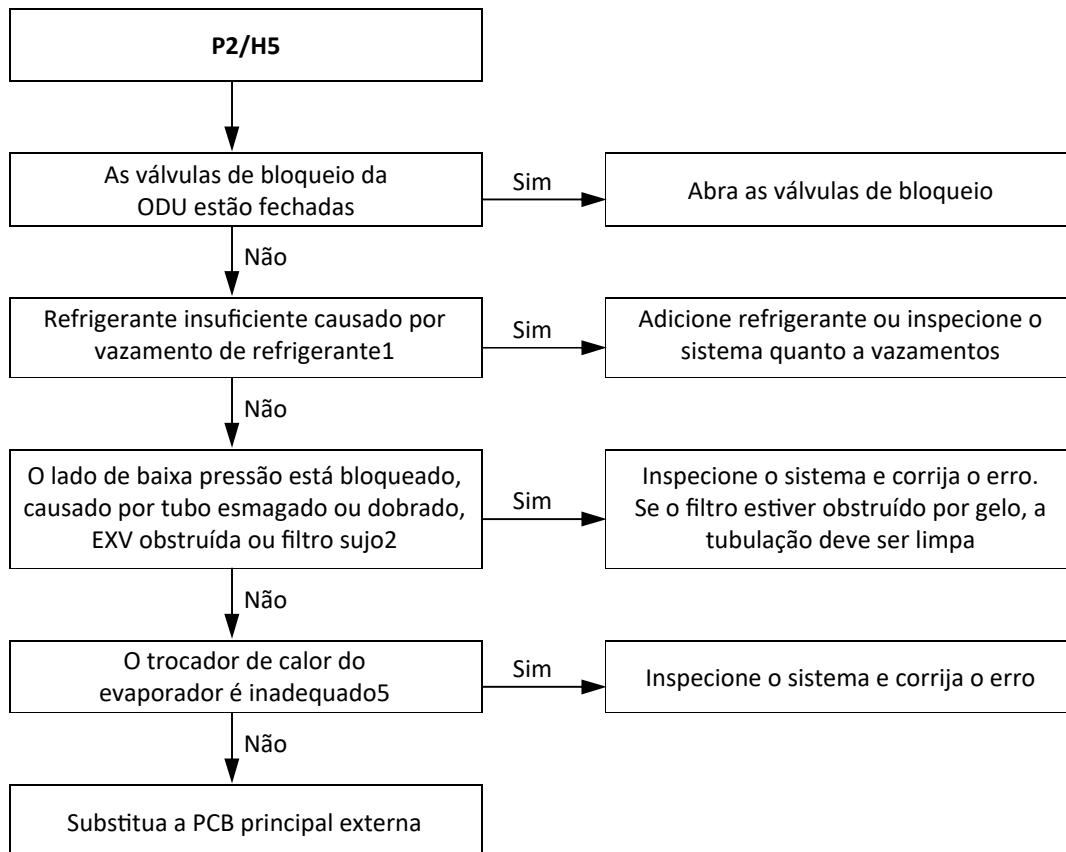
Possíveis causas

- As válvulas de parada da unidade externa estão fechadas.
- Refrigerante insuficiente.
- Entupimento no lado de baixa pressão.
- Troca de calor inadequado do evaporador.
- PCB principal danificada.

Resolução de problema

TVR Ultra 220V 50/60Hz – 380V 50/60Hz

Procedimento

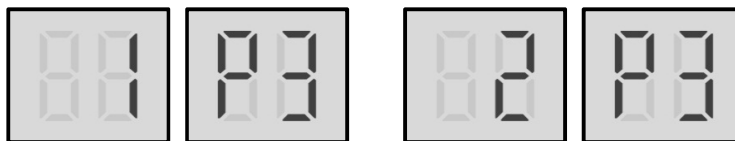


Observações:

1. Uma insuficiência de refrigerante faz com que a temperatura de descarga do compressor seja mais alta que o normal, que a pressão de descarga e sucção seja inferior ao normal e que a corrente do compressor seja inferior ao normal. Além disso, pode causar congelamento no tubo de sucção. Esses problemas desaparecem assim que refrigerante suficiente for recarregado no sistema. Para parâmetros normais do sistema, consulte as Tabelas 56 e 57 na página 158 "Parâmetros operacionais normais do sistema de refrigerante".
2. Um entupimento no lado de baixa pressão faz com que a temperatura de descarga do compressor seja mais alta que o normal, que a pressão de sucção seja inferior ao normal e que a corrente do compressor seja inferior ao normal. Além disso, pode causar congelamento no tubo de sucção. Para parâmetros normais do sistema, consulte as Tabelas 56 e 57 na página 158 "Parâmetros operacionais normais do sistema de refrigerante".
3. No modo de resfriamento, verifique se os trocadores de calor internos, os ventiladores e as saídas de ar estão sujos/entupidos. No modo de aquecimento, verifique se os trocadores de calor externos, os ventiladores e as saídas de ar estão sujos/entupidos.

xP3: Proteção de corrente do compressor

Saída do mostrador digital



'x' é um espaço reservado para o sistema de compressor (o compressor e os componentes elétricos relacionados), onde 1 representa o sistema de compressor A, e 2 representa o sistema de compressor B.

Descrição

- 1P3 indica proteção de corrente no compressor A; 2P3 indica proteção de corrente no compressor B.
- Todas as unidades param de funcionar.
- Código de erro é exibido apenas na unidade com o erro.

Condição de disparo/recuperação

- Condição de disparo: Corrente do compressor AA55PHDG-A1Y2 ≥ 41 A ou DC65PHDG-A1Y2 ≥ 49 A.
- Condição de recuperação: Corrente do compressor AA55PHDG-A1Y2 < 41 A ou DC65PHDG-A1Y2 < 49 A.
- Método de reinicialização: Retoma automaticamente.

Condição de disparo/recuperação (380V)

- Condição de disparo: Corrente do compressor AA55PHDG -D1YG $\geq 24,6$ A ou DC80PHDG -D1YG ≥ 33 A.
- Condição de recuperação: Corrente do compressor AASSPHDG -D1YG $< 24,6$ A ou DC80PHDG -D1YG < 33 A.
- Método de reinicialização: Retoma automaticamente.

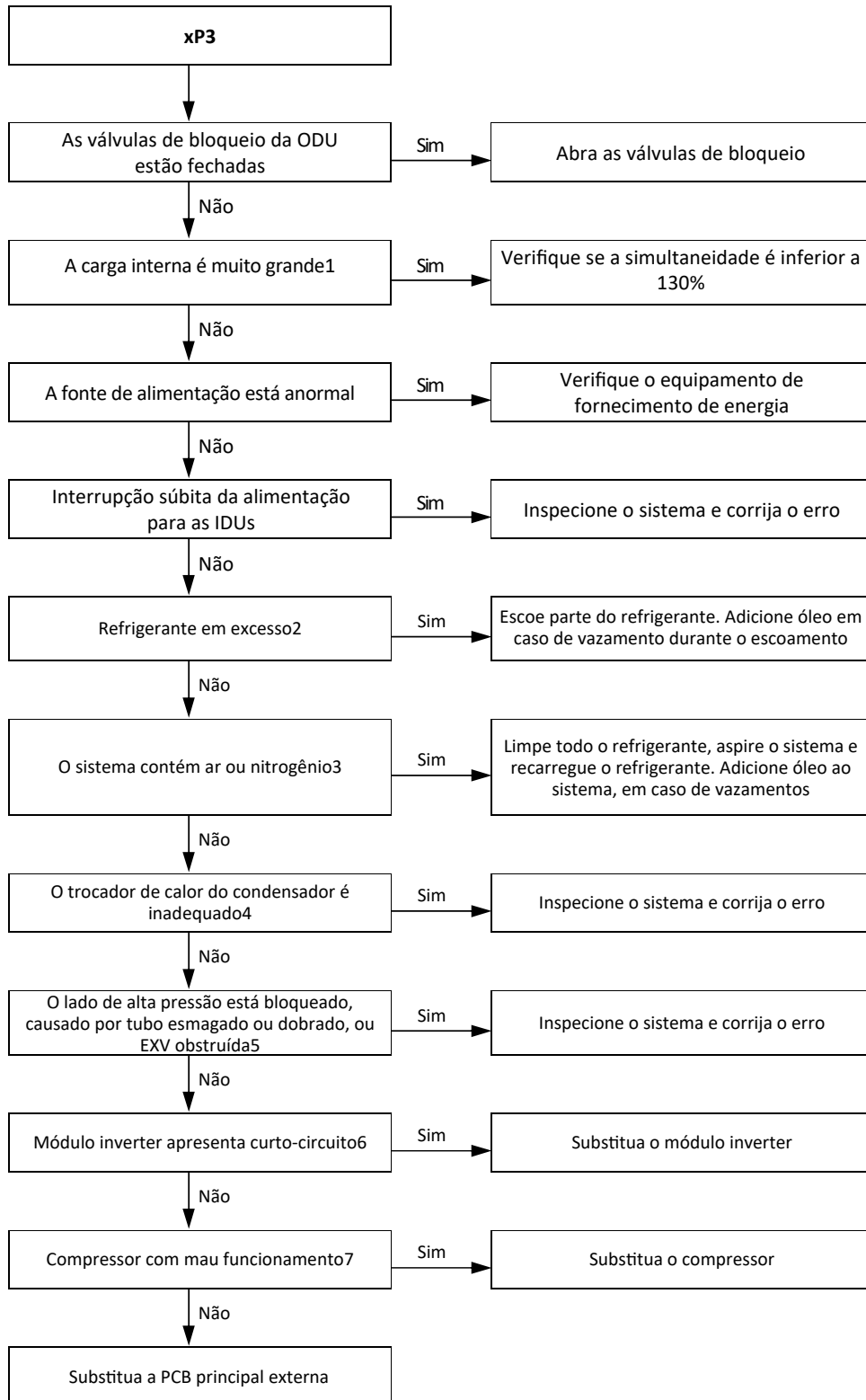
Possíveis causas

- As válvulas de parada da unidade externa estão fechadas.
- Carga interna muito grande.
- Alimentação anormal.
- Interrupção súbita da alimentação para IDUs.
- Excesso de refrigerante.
- O sistema contém ar ou nitrogênio.
- Troca de calor inadequada do condensador.
- Entupimento no lado de alta pressão.
- Módulo inverter danificado.
- Compressor danificado.
- PCB principal danificada.

Resolução de problema

TVR Ultra 220V 50/60Hz – 380V 50/60Hz

Procedimento



Observações:

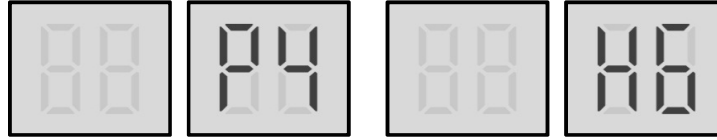
1. Uma carga interna que é muito grande faz com que as temperaturas de descarga e de sucção sejam superiores às normais. Para parâmetros normais do sistema, consulte as Tabelas 56 e 57 na página 158 "Parâmetros operacionais normais do sistema de refrigerante".
2. O excesso de refrigerante faz com que a temperatura de descarga seja inferior à normal, que a pressão de descarga seja superior à normal e que a pressão de sucção seja superior à normal. Para parâmetros normais do sistema, consulte as Tabelas 56 e 57 na página 158 "Parâmetros operacionais normais do sistema de refrigerante".
3. Ar ou nitrogênio no sistema faz com que a temperatura de descarga seja superior à normal, que a pressão de descarga seja superior à normal, que a corrente do compressor seja superior à normal. Além disso, causa ruído anormal no compressor e uma leitura instável do medidor de pressão. Para parâmetros normais do sistema, consulte as Tabelas 56 e 57 na página 158 "Parâmetros operacionais normais do sistema de refrigerante".
4. No modo de resfriamento, verifique se os trocadores de calor externos, os ventiladores e as saídas de ar estão sujos/entupidos. No modo de aquecimento, verifique se os trocadores de calor internos, os ventiladores e as saídas de ar estão sujos/entupidos.
5. Entupimento no lado de alta pressão faz com que a temperatura de descarga seja superior à normal, que a pressão de descarga seja superior à normal e que a pressão de sucção seja inferior à normal. Para parâmetros normais do sistema, consulte as Tabelas 56 e 57 na página 158 "Parâmetros operacionais normais do sistema de refrigerante".
6. Ajuste um multímetro no modo de alarme e teste qualquer um dos dois terminais de P N U V W do módulo inverter. Se o alarme soar, o módulo inverter apresenta curto-circuito.
7. As resistências normais do compressor inverter são de 0,05–0,15 Ω entre U V W e infinitas entre cada U V W e o terra. Se alguma resistência diferir dessas especificações, o compressor apresenta mau funcionamento.

Resolução de problema

TVR Ultra 220V 50/60Hz – 380V 50/60Hz

P4, H6: Proteção da temperatura de descarga

Saída do mostrador digital



Descrição

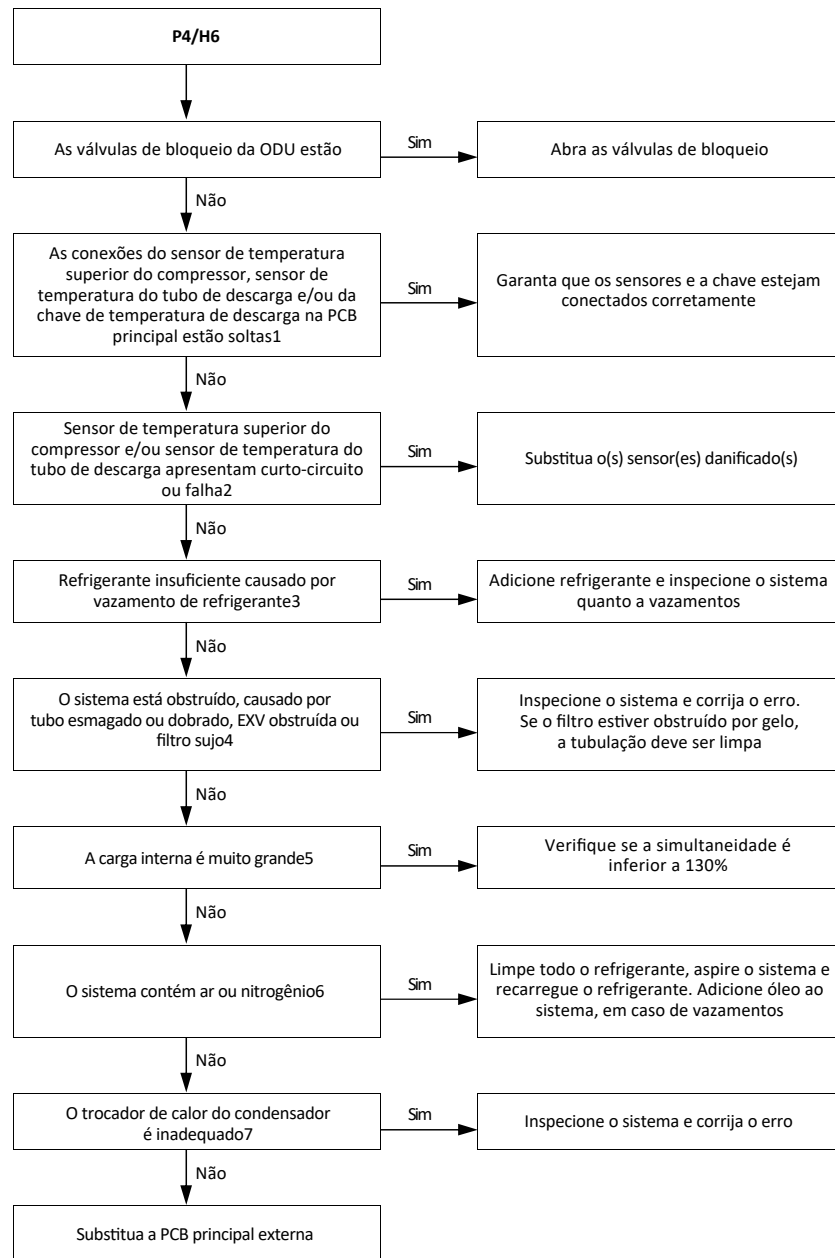
- Proteção da temperatura de descarga.
- Todas as unidades param de funcionar.
- Código de erro é exibido apenas na unidade com o erro.

Condição de disparo/recuperação

- Condição de disparo:
 - Para proteção P4: Temperatura de descarga ($T_{7C1/2}$) ≥ 120 °C.
 - Para proteção H6: Proteção P4 aparece três vezes em 100 minutos.
- Condição de recuperação: Temperatura de descarga ($T_{7C1/2}$) ≤ 90 °C.
- Método de reinicialização:
 - Para proteção P4: Retoma automaticamente.
 - Para proteção H6: Reiniciar manualmente.

Possíveis causas

- As válvulas de parada da unidade externa estão fechadas.
- O sensor de temperatura/chave não estão corretamente conectados ou apresentam mau funcionamento.
- Refrigerante insuficiente.
- Entupimento do sistema.
- Carga interna muito grande.
- O sistema contém ar ou nitrogênio.
- Troca de calor inadequada do condensador.
- PCB principal danificada.

Procedimento

Observações:

1. As conexões do sensor de temperatura superior do compressor e do sensor de temperatura do tubo de descarga são portas CN4 e CN5 na PCB principal (identificadas como 3 e 4 respectivamente, na Figura 64 na página 73 "Portas"). A conexão da chave de temperatura de descarga é porta CN19 na PCB principal (identificada como 2 na Figura 5-2.1, na Parte 5; 2.1 "Portas").
2. Meça a resistência do sensor. Se a resistência estiver muito baixa, o sensor apresenta curto-circuito. Se a resistência não for coerente com a tabela de características de resistência do sensor, o sensor apresenta falha. Consulte a Tabela 6-3.2 na Parte 6; 3.1 "Características de resistência do sensor de temperatura".

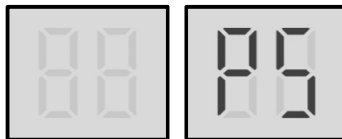
Resolução de problema

TVR Ultra 220V 50/60Hz – 380V 50/60Hz

3. Uma insuficiência de refrigerante faz com que a temperatura de descarga do compressor seja mais alta que o normal, que a pressão de descarga e sucção seja inferior ao normal e que a corrente do compressor seja inferior ao normal. Além disso, pode causar congelamento no tubo de sucção. Esses problemas desaparecem assim que refrigerante suficiente for recarregado no sistema. Para parâmetros normais do sistema, consulte as Tabelas 56 e 57 na página 158 "Parâmetros operacionais normais do sistema de refrigerante".
4. Um entupimento no lado de baixa pressão faz com que a temperatura de descarga do compressor seja mais alta que o normal, que a pressão de sucção seja inferior ao normal e que a corrente do compressor seja inferior ao normal. Além disso, pode causar congelamento no tubo de sucção. Para parâmetros normais do sistema, consulte as Tabelas 6-3.4 e 6-3.5 na Parte 6; 3.2 "Parâmetros operacionais normais do sistema de refrigerante".
5. Uma carga interna que é muito grande faz com que as temperaturas de descarga e de sucção sejam superiores às normais. Para parâmetros normais do sistema, consulte as Tabelas 56 e 57 na página 158 "Parâmetros operacionais normais do sistema de refrigerante".
6. Ar ou nitrogênio no sistema faz com que a temperatura de descarga seja superior à normal, que a pressão de descarga seja superior à normal, que a corrente do compressor seja superior à normal. Além disso, causa ruído anormal no compressor e uma leitura instável do medidor de pressão. Para parâmetros normais do sistema, consulte as Tabelas 56 e 57 na página 158 "Parâmetros operacionais normais do sistema de refrigerante".
7. No modo de resfriamento, verifique se os trocadores de calor externos, os ventiladores e as saídas de ar estão sujos/entupidos. No modo de aquecimento, verifique se os trocadores de calor internos, os ventiladores e as saídas de ar estão sujos/entupidos.

P5: Proteção da temperatura do trocador de calor externo

Saída do mostrador digital

**Descrição**

- Proteção da temperatura do trocador de calor externo.
- Todas as unidades param de funcionar.
- Código de erro é exibido apenas na unidade com o erro.

Condição de disparo/recuperação

- Condição de disparo: Temperatura do trocador de calor externo (T3) ≥ 65 °C.
- Condição de recuperação: Temperatura do trocador de calor externo (T3) < 55 °C.
- Método de reinicialização: Retoma automaticamente.

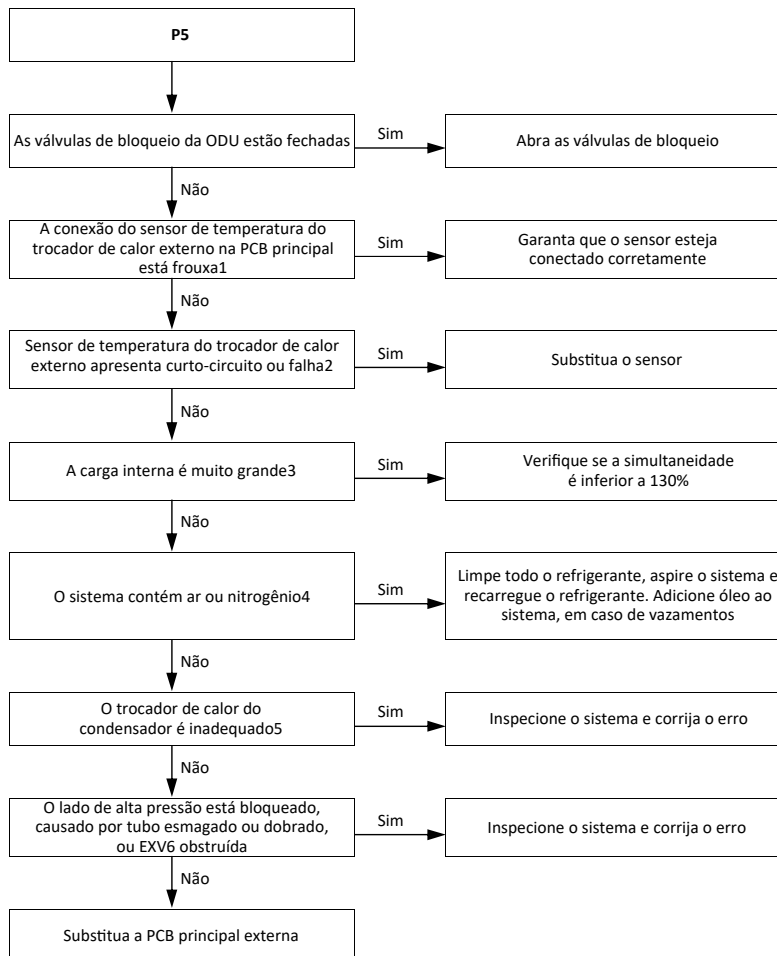
Possíveis causas

- As válvulas de parada da unidade externa estão fechadas.
- O sensor de temperatura não está corretamente conectado ou apresenta mau funcionamento.
- Carga interna muito grande.
- O sistema contém ar ou nitrogênio.
- Troca de calor inadequada do condensador.
- Entupimento no lado de alta pressão.
- PCB principal danificada.

Resolução de problema

TVR Ultra 220V 50/60Hz – 380V 50/60Hz

Procedimento

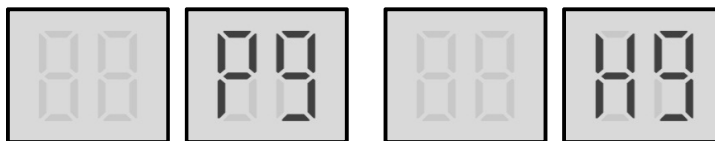


Observações:

1. A conexão do sensor de temperatura do trocador de calor externo é porta CN1 na PCB principal (identificada como 11 na Figura 64 na página 73 "Portas").
2. Meça a resistência do sensor. Se a resistência estiver muito baixa, o sensor apresenta curto-circuito. Se a resistência não for coerente com a tabela de características de resistência do sensor, o sensor apresenta falha. Consulte a Tabela 53 na página 155 "Características de resistência do sensor de temperatura".
3. Uma carga interna que é muito grande faz com que as temperaturas de descarga e de sucção sejam superiores às normais. Para parâmetros normais do sistema, consulte as Tabelas 56 e 57 na página 158 "Parâmetros operacionais normais do sistema de refrigerante".
4. Ar ou nitrogênio no sistema faz com que a temperatura de descarga seja superior à normal, que a pressão de descarga seja superior à normal, que a corrente do compressor seja superior à normal. Além disso, causa ruído anormal no compressor e uma leitura instável do medidor de pressão. Para parâmetros normais do sistema, consulte as Tabelas 56 e 57 na página 158 "Parâmetros operacionais normais do sistema de refrigerante".
5. No modo de resfriamento, verifique se os trocadores de calor externos, os ventiladores e as saídas de ar estão sujos/entupidos. No modo de aquecimento, verifique se os trocadores de calor internos, os ventiladores e as saídas de ar estão sujos/entupidos.
6. Entupimento no lado de alta pressão faz com que a temperatura de descarga seja superior à normal, que a pressão de descarga seja superior à normal e que a pressão de sucção seja inferior à normal. Para parâmetros normais do sistema, consulte as Tabelas 56 e 57 na página 158 "Parâmetros operacionais normais do sistema de refrigerante".

P9, H9: Proteção do módulo de ventilação

Saída do mostrador digital



Descrição

- Proteção do módulo do ventilador.
- Todas as unidades param de funcionar.
- Código de erro é exibido apenas na unidade com o erro.

Condição de disparo/recuperação

- Condição de disparo:
Para proteção P9: Velocidade do ventilador muito baixa.
Para proteção H9: Proteção P9 aparece 10 vezes em 120 minutos.
- Condição de recuperação: A velocidade do ventilador volta ao normal.
- Método de reinicialização:
Para proteção P9: Retoma automaticamente;
Para proteção H9: Reiniciar manualmente.

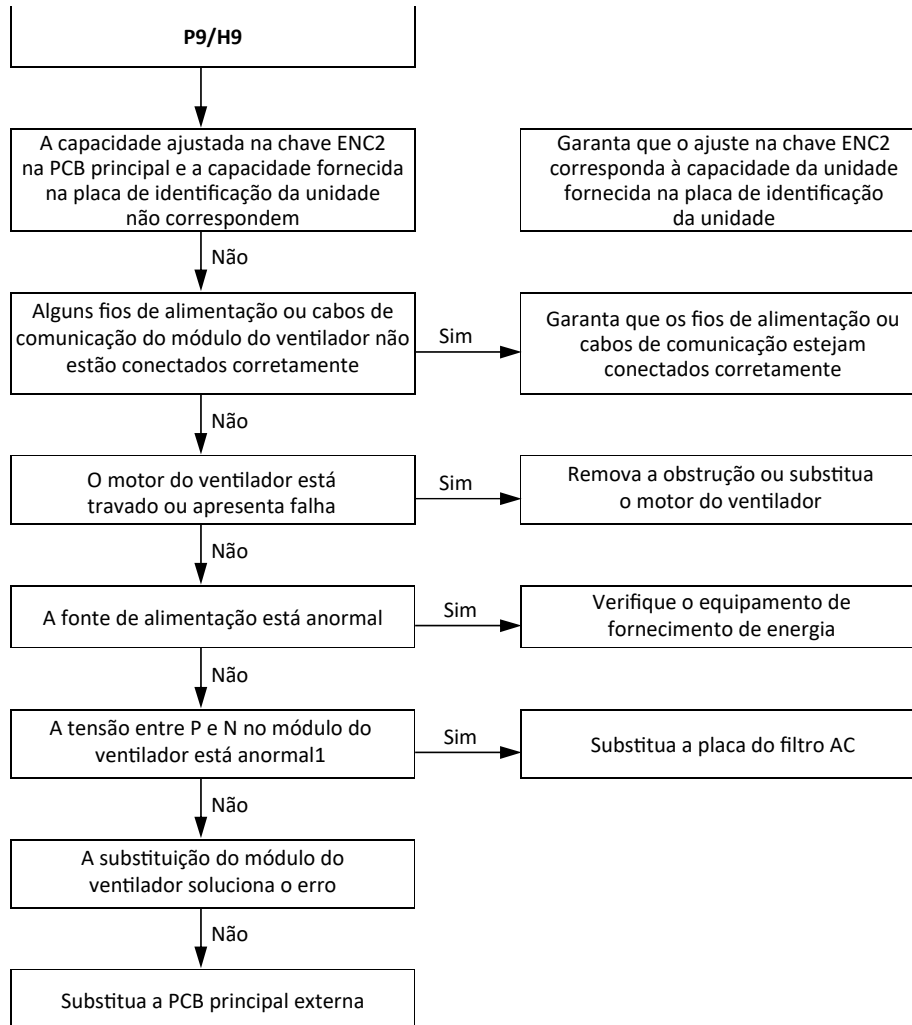
Possíveis causas

- Chave ENC2 ajustada incorretamente.
- Os cabos de alimentação ou cabos de comunicação não estão conectados corretamente.
- O motor do ventilador está travado ou apresenta falha.
- Alimentação anormal.
- Placa do filtro AC danificada.
- Módulo do ventilador danificado.
- PCB principal danificada.

Resolução de problema

TVR Ultra 220V 50/60Hz – 380V 50/60Hz

Procedimento



Observações:

1. A tensão normal entre P e N no módulo do ventilador é de 310 VCC.

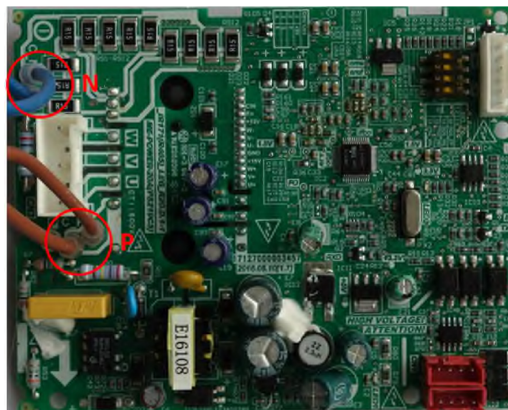
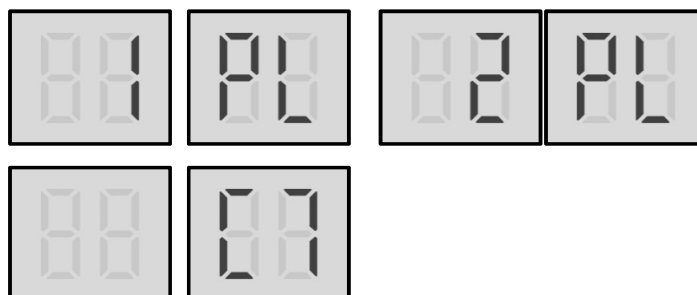


Figura 93: Terminais P N do módulo do ventilador

PL, C7: Proteção da temperatura do módulo inverter

Saída do mostrador digital



'x' é um espaço reservado para o sistema de compressor (o compressor e os componentes elétricos relacionados), onde 1 representa o sistema de compressor A, e 2 representa o sistema de compressor B.

Descrição

- 1PL indica proteção de temperatura do módulo inverter A.
- 2PL indica proteção de temperatura do módulo inverter B.
- Todas as unidades param de funcionar.
- Código de erro é exibido apenas na unidade com o erro.

Condição de disparo/recuperação

- Condição de disparo:
Para proteção PL: Temperatura (TF1/2) do dissipador de calor do módulo inverter ≥ 80 °C.
Para proteção C7: Proteção PL aparece três vezes em 100 minutos.
- Condição de recuperação: Temperatura (TF1/2) do dissipador de calor do módulo inverter < 65 °C
- Método de reinicialização:
Para proteção PL: Retoma automaticamente.
Para proteção C7: Reiniciar manualmente.

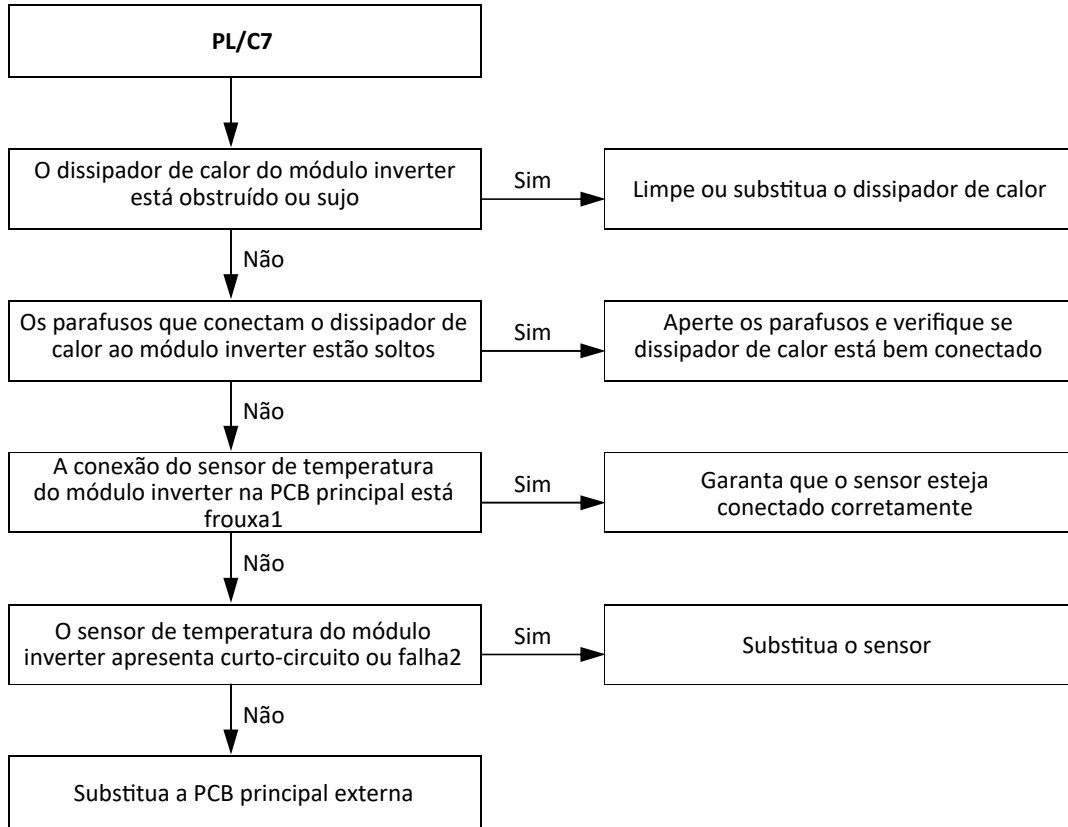
Possíveis causas

- Dissipador de calor solto, sujo ou obstruído.
- O sensor de temperatura não está corretamente conectado ou apresenta mau funcionamento.
- PCB principal danificada.

Resolução de problema

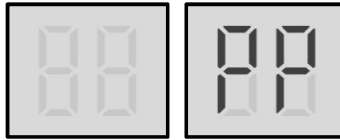
TVR Ultra 220V 50/60Hz – 380V 50/60Hz

Procedimento



Observações:

1. A conexão do sensor de temperatura do módulo inverter é porta CN3 e CN3_1 na PCB principal (identificadas como 5 e 6 respectivamente, na Figura 64 na página 73 "Portas").
2. Meça a resistência do sensor. Se a resistência estiver muito baixa, o sensor apresenta curto-circuito. Se a resistência não for coerente com a tabela de características de resistência do sensor, o sensor apresenta falha. Consulte a Tabela 55 na página 157 "Características de resistência do sensor de temperatura".

PP: Proteção insuficiente contra superaquecimento de descarga do compressor**Saída do mostrador digital****Descrição**

- Proteção insuficiente contra superaquecimento de descarga do compressor.
- Todas as unidades param de funcionar.
- Código de erro é exibido apenas na unidade com o erro.

Condição de disparo/recuperação

- Condição de disparo: Superaquecimento do gás de descarga é ≤ 0 °C por 20 minutos ou ≤ 5 °C por 60 minutos.
- Condição de recuperação: Superaquecimento do gás de descarga volta ao valor normal.
- Método de reinicialização: Retoma automaticamente.

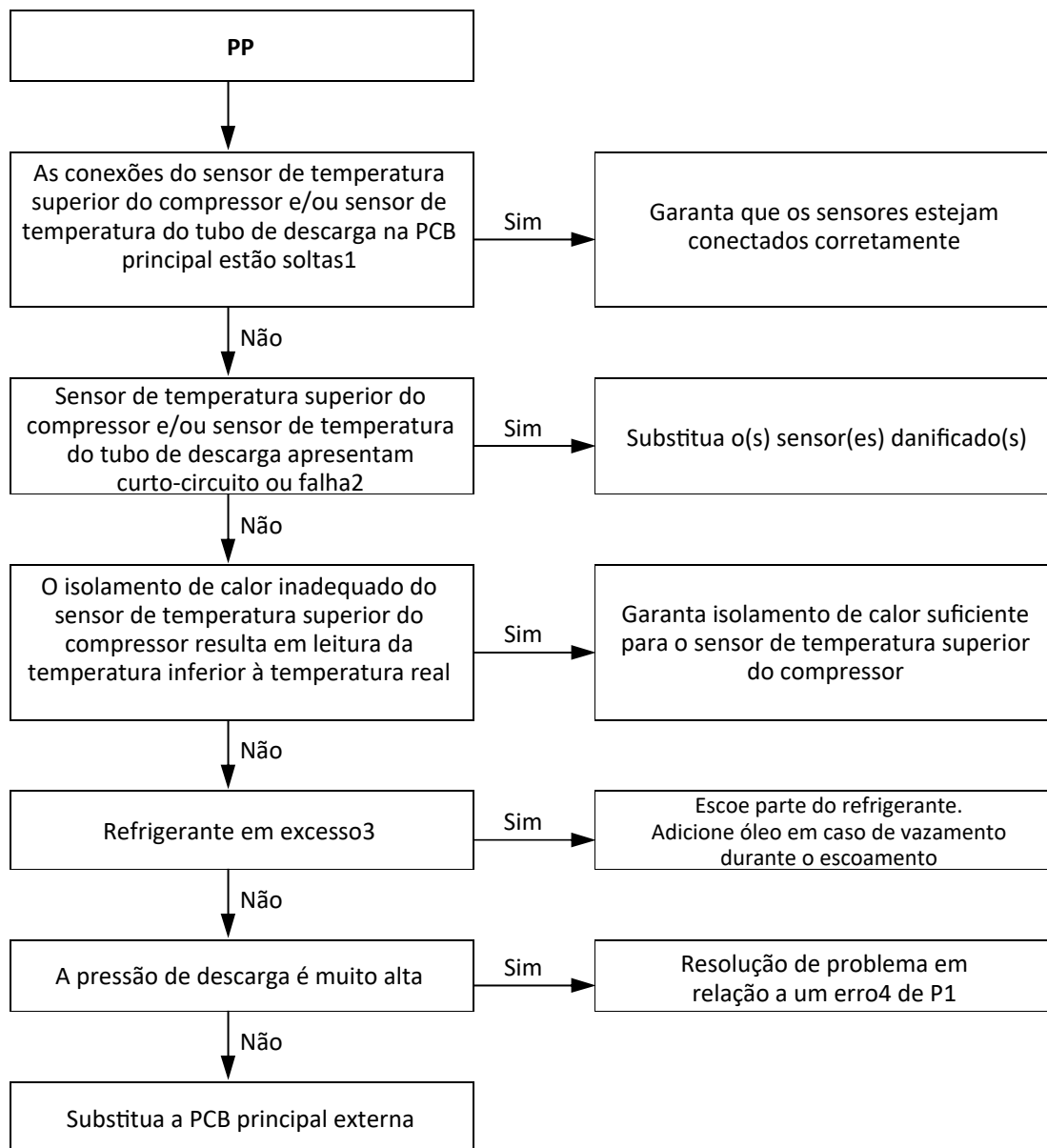
Possíveis causas

- O sensor de temperatura não está corretamente conectado ou apresenta mau funcionamento.
- Isolamento de calor inadequado do sensor de temperatura.
- Excesso de refrigerante.
- Pressão de descarga muito alta
- PCB principal danificada.

Resolução de problema

TVR Ultra 220V 50/60Hz – 380V 50/60Hz

Procedimento



Observações:

1. As conexões do sensor de temperatura superior do compressor e do sensor de temperatura do tubo de descarga são portas CN4 e CN5 na PCB principal (identificadas como 3 e 4 respectivamente, na Figura 64 na página 73 "Portas").
2. Meça a resistência do sensor. Se a resistência estiver muito baixa, o sensor apresenta curto-circuito. Se a resistência não for coerente com a tabela de características de resistência do sensor, o sensor apresenta falha. Consulte a Tabela 54 na página 156 "Características de resistência do sensor de temperatura".
3. O excesso de refrigerante faz com que a temperatura de descarga seja inferior à normal, que a pressão de descarga seja superior à normal e que a pressão de sucção seja superior à normal. Para parâmetros normais do sistema, consulte as Tabelas 56 e 57 na página 158 "Parâmetros operacionais normais do sistema de refrigerante".
4. Consulte "Resolução de problema P1".

Apêndice

Características de resistência do sensor de temperatura

Tabela 53: Características de resistência do sensor de temperatura ambiente externa e do sensor de temperatura do trocador de calor externo

Temperatura (°C)	Resistência (kΩ)	Temperatura (°C)	Resistência (kΩ)	Temperatura (°C)	Resistência (kΩ)	Temperatura (°C)	Resistência (kΩ)
-20	115,3	20	12,64	60	2,358	100	0,6297
-19	108,1	21	12,06	61	2,272	101	0,6115
-18	101,5	22	11,50	62	2,191	102	0,5939
-17	96,34	23	10,97	63	2,112	103	0,5768
-16	89,59	24	10,47	64	2,037	104	0,5604
-15	84,22	25	10,00	65	1,965	105	0,5445
-14	79,31	26	9,551	66	1,896	106	0,5291
-13	74,54	27	9,124	67	1,830	107	0,5143
-12	70,17	28	8,720	68	1,766	108	0,4999
-11	66,09	29	8,336	69	1,705	109	0,4860
-10	62,28	30	7,971	70	1,647	110	0,4726
-9	58,71	31	7,624	71	1,591	111	0,4596
-8	56,37	32	7,295	72	1,537	112	0,4470
-7	52,24	33	6,981	73	1,485	113	0,4348
-6	49,32	34	6,684	74	1,435	114	0,4230
-5	46,57	35	6,400	75	1,387	115	0,4116
-4	44,00	36	6,131	76	1,341	116	0,4006
-3	41,59	37	5,874	77	1,291	117	0,3899
-2	39,82	38	5,630	78	1,254	118	0,3796
-1	37,20	39	5,397	79	1,2133	119	0,3695
0	35,20	40	5,175	80	1,174	120	0,3598
1	33,33	41	4,964	81	1,136	121	0,3504
2	31,56	42	4,763	82	1,100	122	0,3413
3	29,91	43	4,571	83	1,064	123	0,3325
4	28,35	44	4,387	84	1,031	124	0,3239
5	26,88	45	4,213	85	0,9982	125	0,3156
6	25,50	46	4,046	86	0,9668	126	0,3075
7	24,19	47	3,887	87	0,9366	127	0,2997
8	22,57	48	3,735	88	0,9075	128	0,2922
9	21,81	49	3,590	89	0,8795	129	0,2848
10	20,72	50	3,451	90	0,8525	130	0,2777
11	19,69	51	3,318	91	0,8264	131	0,2708
12	18,72	52	3,192	92	0,8013	132	0,2641
13	17,80	53	3,071	93	0,7771	133	0,2576
14	16,93	54	2,959	94	0,7537	134	0,2513
15	16,12	55	2,844	95	0,7312	135	0,2451
16	15,34	56	2,738	96	0,7094	136	0,2392
17	14,62	57	2,637	97	0,6884	137	0,2334
18	13,92	58	2,540	98	0,6682	138	0,2278
19	13,26	59	2,447	99	0,6486	139	0,2223

Apêndice

TVR Ultra 220V 50/60Hz – 380V 50/60Hz

Tabela 54: Características de resistência do sensor de temperatura superior do compressor e do sensor de temperatura do tubo de descarga

Temperatura (°C)	Resistência (kΩ)	Temperatura (°C)	Resistência (kΩ)	Temperatura (°C)	Resistência (kΩ)	Temperatura (°C)	Resistência (kΩ)
-20	542,7	20	68,66	60	13,59	100	3,702
-19	511,9	21	65,62	61	13,11	101	3,595
-18	483,0	22	62,73	62	12,65	102	3,492
-17	455,9	23	59,98	63	12,21	103	3,392
-16	430,5	24	57,37	64	11,79	104	3,296
-15	406,7	25	54,89	65	11,38	105	3,203
-14	384,3	26	52,53	66	10,99	106	3,113
-13	363,3	27	50,28	67	10,61	107	3,025
-12	343,6	28	48,14	68	10,25	108	2,941
-11	325,1	29	46,11	69	9,902	109	2,860
-10	307,7	30	44,17	70	9,569	110	2,781
-9	291,3	31	42,33	71	9,248	111	2,704
-8	275,9	32	40,57	72	8,940	112	2,630
-7	261,4	33	38,89	73	8,643	113	2,559
-6	247,8	34	37,30	74	8,358	114	2,489
-5	234,9	35	35,78	75	8,084	115	2,422
-4	222,8	36	34,32	76	7,820	116	2,357
-3	211,4	37	32,94	77	7,566	117	2,294
-2	200,7	38	31,62	78	7,321	118	2,233
-1	190,5	39	30,36	79	7,086	119	2,174
0	180,9	40	29,15	80	6,859	120	2,117
1	171,9	41	28,00	81	6,641	121	2,061
2	163,3	42	26,90	82	6,430	122	2,007
3	155,2	43	25,86	83	6,228	123	1,955
4	147,6	44	24,85	84	6,033	124	1,905
5	140,4	45	23,89	85	5,844	125	1,856
6	133,5	46	22,89	86	5,663	126	1,808
7	127,1	47	22,10	87	5,488	127	1,762
8	121,0	48	21,26	88	5,320	128	1,717
9	115,2	49	20,46	89	5,157	129	1,674
10	109,8	50	19,69	90	5,000	130	1,632
11	104,6	51	18,96	91	4,849		
12	99,69	52	18,26	92	4,703		
13	95,05	53	17,58	93	4,562		
14	90,66	54	16,94	94	4,426		
15	86,49	55	16,32	95	4,294		
16	82,54	56	15,73	96	4,167		
17	78,79	57	15,16	97	4,045		
18	75,24	58	14,62	98	3,927		
19	71,86	59	14,09	99	3,812		

TVR Ultra 220V 50/60Hz – 380V 50/60Hz
Tabela 55: Características de resistência do sensor de temperatura do módulo inverter

Temperatura (°C)	Resistência (kΩ)	Temperatura (°C)	Resistência (kΩ)	Temperatura (°C)	Resistência (kΩ)	Temperatura (°C)	Resistência (kΩ)
-30	971,4	10	109,0	50	19,70	90	5,000
-29	912,8	11	103,9	51	18,97	91	4,855
-25	858,2	12	99,02	52	18,26	92	4,705
-27	807,3	13	94,44	53	17,59	93	4,566
-26	759,7	14	90,11	54	16,94	94	4,431
-25	715,3	15	86,00	55	16,32	95	4,301
-24	673,6	16	82,09	56	15,73	96	4,176
-23	634,7	17	78,38	57	15,16	97	4,055
-22	598,2	18	74,87	58	14,62	98	3,938
-21	564,1	19	71,53	59	14,10	99	3,825
-20	532,2	20	68,36	60	13,60	100	3,716
-19	502,2	21	65,34	61	13,12	101	3,613
-18	474,1	22	62,47	62	12,65	102	3,514
-17	447,7	23	59,75	63	12,22	103	3,418
-16	423,0	24	57,17	64	11,79	104	3,326
-15	399,8	25	54,71	65	11,39	105	3,235
-14	378,0	26	52,36	66	10,99	106	3,148
-13	357,5	27	50,13	67	10,62	107	3,063
-12	338,2	28	48,01	68	10,25	108	2,982
-11	320,1	29	45,99	69	9,909	109	2,902
-10	303,1	30	44,07	70	9,576	110	2,826
-9	287,1	31	42,23	71	9,253	111	2,747
-8	272,0	32	40,48	72	8,947	112	2,672
-7	257,8	33	38,81	73	8,646	113	2,599
-6	244,4	34	37,23	74	8,362	114	2,528
-5	231,9	35	35,71	75	8,089	115	2,460
-4	220,0	36	34,27	76	7,821	116	2,390
-3	208,7	37	32,89	77	7,569	117	2,322
-2	198,2	38	31,58	78	7,323	118	2,256
-1	188,2	39	30,33	79	7,088	119	2,193
0	178,8	40	29,13	80	6,858	120	2,132
1	169,9	41	27,98	81	6,640	121	2,073
2	161,5	42	26,89	82	6,432	122	2,017
3	153,6	43	25,85	83	6,230	123	1,962
4	146,1	44	24,85	84	6,033	124	1,910
5	139,1	45	23,90	85	5,847	125	1,859
6	132,3	46	22,98	86	5,667		
7	126,0	47	22,10	87	5,492		
8	120,0	48	21,26	88	5,322		
9	114,3	49	20,47	89	5,159		

Apêndice

TVR Ultra 220V 50/60Hz – 380V 50/60Hz

Parâmetros operacionais normais do sistema de refrigerante

Sob as condições a seguir, os parâmetros operacionais fornecidos nas Tabelas 56 e 57 na página 158 devem ser observados:

- A unidade externa mestre pode detectar todas as unidades internas.
- O número de unidades internas exibido em DSP2 é estável e igual ao número real de unidades internas instaladas.
- Todas as válvulas de parada estão abertas e todas as EXVs da unidade interna estão conectadas às respectivas PCBs da unidade.
- Se a simultaneidade for 100% ou inferior, todas as unidades internas estão funcionando no momento, e se a simultaneidade for superior a 100%, as unidades internas com capacidade total igual à capacidade total das unidades externas estão funcionando no momento.
- Se a temperatura ambiente externa estiver alta, o sistema deve funcionar no modo de resfriamento com os seguintes ajustes: temperatura a 17 °C; alta velocidade do ventilador.
- Se a temperatura ambiente externa estiver baixa, o sistema deve funcionar no modo de aquecimento com os seguintes ajustes: temperatura a 30 °C; alta velocidade do ventilador.
- O sistema funciona normalmente por mais de 30 minutos.

Tabela 56: Parâmetros operacionais do modo de resfriamento da unidade externa

Temperatura ambiente externa	°C	<10	10 a 26	26 a 31	31 a 41	> 41
Temperatura de descarga	°C	60-76	62-78	65-82	67-92	69-92
Superaquecimento da descarga	°C	17-30	17-33	17-34	17-36	10-32
Pressão de descarga	MPa	2,3-2,8	2,3-2,8	2,4-3,6	2,6-3,8	3,1-4,2
Pressão de sucção	MPa	0,6-0,7	0,7-0,9	0,8-1,0	1,0-1,2	1,2-1,4
Corrente do compressor do inversor DC (380 V)	A	9-20	11-22	12-25	15-29	20-25

Tabela 57: Operação do modo de aquecimento da unidade externa

Temperatura ambiente externa	°C	<-10	-10 a 0	0 a 5	5 a 10	10 a 17	> 17
Temperatura de descarga	°C	56-74	57-76	58-78	61-82	63-82	63-82
Superaquecimento da descarga	°C	17-35	17-35	17-35	17-33	14-33	14-33
Pressão de descarga	MPa	1,7-2,4	1,8-2,5	1,9-3,0	2,2-3,2	2,3-3,2	2,3-3,2
Pressão de sucção	MPa	1,4-1,6	1,5-1,7	1,6-2,2	1,8-2,6	1,8-2,6	2,0-2,4
Corrente do compressor do inversor DC (380 V)	A	11-25	13-27	12-28	11-28	11-25	15-20





A Trane otimiza o desempenho de residências e edifícios em todo o mundo. A Trane é uma empresa que agora pertence à Ingersoll Rand, líder na criação e sustentabilidade de ambientes seguros, confortáveis e com eficiência energética, oferecendo um amplo portfólio de produtos avançados de sistema e controle de HVAC, bem como serviços completos para edifícios e peças de reposição. Para obter mais informações, acesse: www.Trane.com.

A Trane mantém uma política de melhoria contínua relacionada a seus produtos e dados de produção, e se reserva o direito de alterar seus desenhos e especificações a qualquer momento, sem notificação prévia.