



# MANUAL TÉCNICO

## Sistema TVR® Ultra DC Inverter - R410A Unidade Tipo Cassete Compacto - 4 Vias 7 - 15MBH 220-240V/ 50-60Hz/ 1F

### AVISO DE SEGURANÇA

Apenas pessoal qualificado deve instalar e realizar a manutenção no equipamento. A instalação, o acionamento e a manutenção do equipamento de calefação, ventilação e ar-condicionado podem ser perigosos, por isso exigem conhecimento e capacitação específica. O equipamento instalado, ajustado ou alterado inadequadamente por pessoas não capacitadas poderia provocar morte ou ferimentos graves. Ao trabalhar sobre o equipamento, observe todas as indicações de precauções contidas na literatura, nas etiquetas e em outras marcas de identificação coladas no equipamento.



## Conteúdo

Especificações .....	4
Dimensões .....	5
Dimensões da unidade .....	5
Posicionamento da unidade .....	6
Considerações sobre posicionamento. ....	6
Requisitos de espaço. ....	6
Diagrama de tubulação .....	8
Diagrama elétrico .....	9
Observações para instaladores credenciados de manutenção .....	10
Tabelas de capacidade .....	11
Tabela de capacidade de resfriamento .....	11
Tabela de capacidade de aquecimento .....	13
Características elétricas. ....	15
Níveis sonoros .....	16
Geral .....	16
Níveis de banda de oitava .....	16

# Especificações

Tabela 1: Especificações do 4TVB0007/09/12/15EF000AA

Modelo		4TVB0007EF000AA	4TVB0009EF000AA	4TVB0012EF000AA	4TVB0015EF000AA	
Fonte de alimentação		Monofásica, 220-240 V, 50/60 Hz				
Resfriamento <sup>1</sup>	Capacidade	kW	2,2	2,8	3,6	4,5
		kBtu/h	7,5	9,6	12,3	15,4
Aquecimento <sup>2</sup>	Capacidade	kW	2,4	3,2	4,0	5,0
		kBtu/h	8,2	10,9	13,6	17,1
Entrada de alimentação	W	35	35	40	50	
		35	35	40	50	
Motor do ventilador	Modelo		WZDK37-38G			
	Tipo		CC			
	Marca		NIDEC/Welling/Match-Well			
	Rotação <sup>3</sup>	RPM	700/680/660/640/600/560/520		760/730/700/660/620/570/500	
Serpentina	Número de fileiras		1		2	
	Passo do tubo × eixo da fileira	mm	21×13,37		21×13,37	
	Espaçamento entre aletas	mm	1,3		1,3	
	Tipo de aleta		Alumínio hidrofílico			
	D.E. do tubo e tipo	mm	Ranhura interna de Ø7			
	Dimensões (C×A×L)	mm	1310×210×13,37		1310×210×26,74	
	Número de circuitos		2		4	
Vazão de ar <sup>3</sup>	m³/h	414/380/345/313/288/268/238		521/485/450/409/380/350/314		
Nível de pressão sonora <sup>4</sup>	dB(A)	35/34/33/29/26/23/22		41/38/35/32/30/29/28		
Corpo principal	Dimensões líquidas <sup>5</sup> (L×A×P)	mm	630×260×570			
	Dimensões da embalagem (L×A×P)	mm	700×345×660			
	Peso líquido/bruto	kg	18/23,8	19,2/25,0		
Painel	Dimensões líquidas (L×A×P)	mm	647×50×647			
	Dimensões da embalagem (L×A×P)	mm	715×123×715			
	Peso líquido/bruto	kg	2,5/4,5			
Tipo de refrigerante		R410A				
Expansão	Tipo	Válvula de expansão eletrônica				
	Modelo	D20MISZ-1R(L)				
Pressão de projeto (H/L)		MPa	4,4/2,6			
Conexões de tubo	Tubo de líquido/gás	mm	Ø6,35/Ø12,7			
	Tubo de drenagem	mm	D.E. Ø32			

**Observações:**

1. Temperatura interna 27 °C DB, 19 °C WB; temperatura externa 35 °C DB; 7,5 m de comprimento equivalente da tubulação de refrigerante com diferenças de nível zero.
2. Temperatura interna 20 °C DB; temperatura externa 7 °C DB, 6 °C WB; 7,5 m de comprimento equivalente da tubulação de refrigerante com diferenças de nível zero.
3. A rotação do motor do ventilador e a vazão do ar partem da velocidade mais alta para a mais baixa, em um total de 7 etapas para cada modelo.
4. O nível de pressão sonora parte do nível mais alto para o mais baixo, em um total de 7 níveis para cada modelo. O nível de pressão sonora é medido a 1,4 m abaixo da unidade em uma câmara semianecoica.
5. As dimensões do corpo da unidade fornecidas são as maiores dimensões externas da unidade, incluindo os acessórios de fixação.

# Dimensões

## Dimensões da unidade

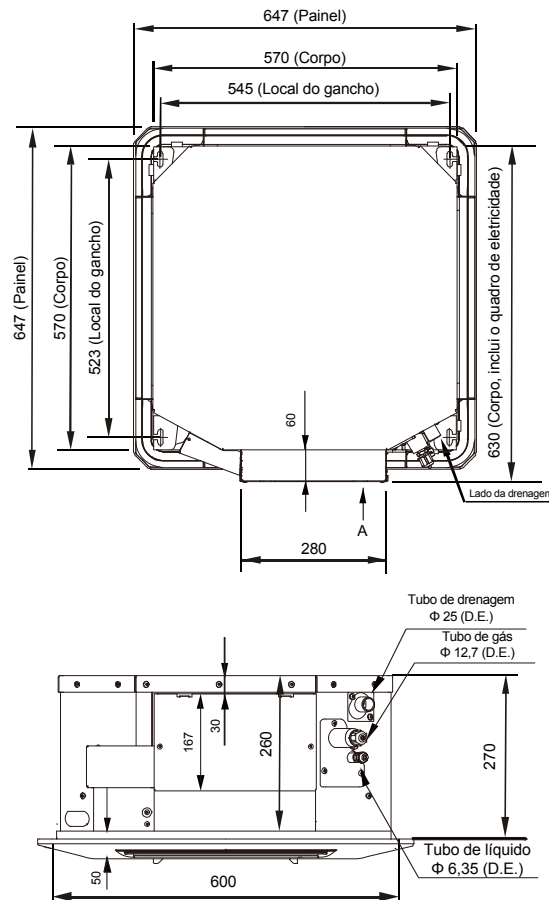


Figura 1: Dimensões do Cassete de quatro vias compacto (unidade: mm)

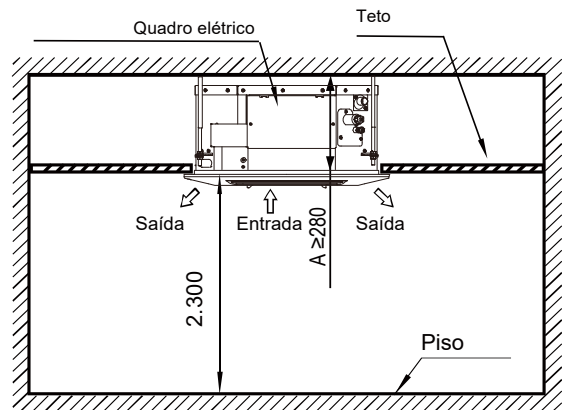
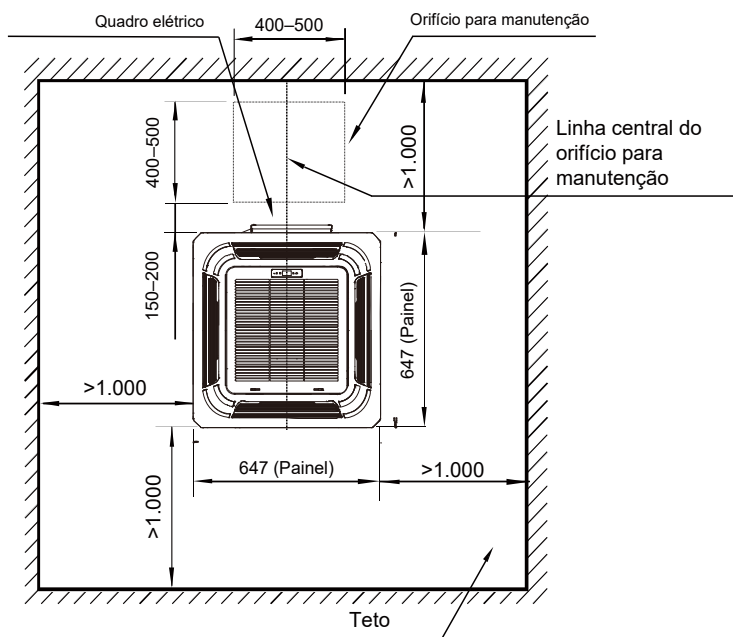
# Posicionamento da unidade

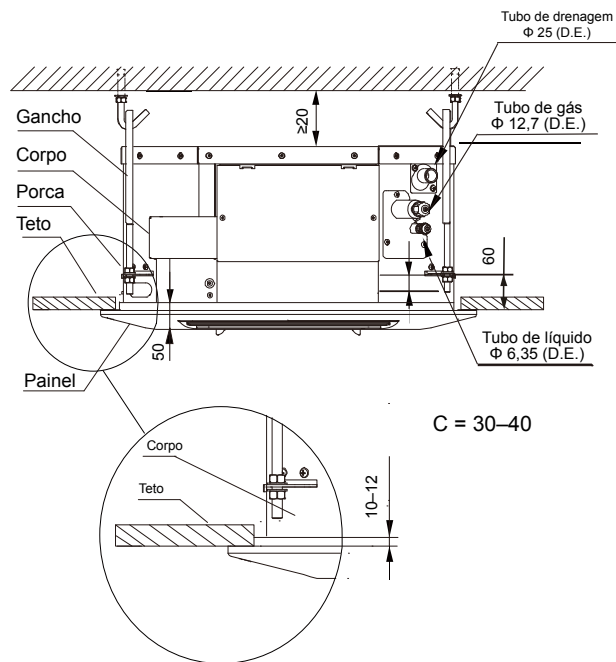
## Considerações sobre posicionamento

O posicionamento das unidades deve levar em conta as seguintes considerações:

- As unidades não devem ser instaladas nos seguintes locais:
  - Onde possa haver exposição à radiação direta de uma fonte de calor de alta temperatura ou à interferência de uma fonte de radiação eletromagnética.
  - Onde poeira ou sujeira possam afetar as serpentinas.
  - Onde possa haver exposição a óleo ou a gases corrosivos ou nocivos, como gases ácidos ou alcalinos.
  - Onde possa haver exposição à salinidade, como locais à beira-mar.
  - Onde materiais altamente inflamáveis estejam presentes.
  - Onde possa haver exposição ao ar com gordura, como em cozinhas.
  - Onde possa haver uma alta exposição à umidade, como em lavanderias.
- As unidades devem ser instaladas em posições onde:
  - O teto seja horizontal e capaz de suportar o peso da unidade.
  - Não haja obstruções que possam impedir o fluxo de ar que entra e sai da unidade.
  - O fluxo de ar que sai da unidade possa alcançar toda o recinto.
  - Haja espaço suficiente para acesso durante a instalação, serviços e manutenção.
  - A tubulação de refrigerante e de drenagem possam ser facilmente conectadas aos sistemas de tubulação de refrigerante e de drenagem.
  - Não haja curto-circuito de ar (onde o ar de saída retorna rapidamente à entrada de ar da unidade).

## Requisitos de espaço



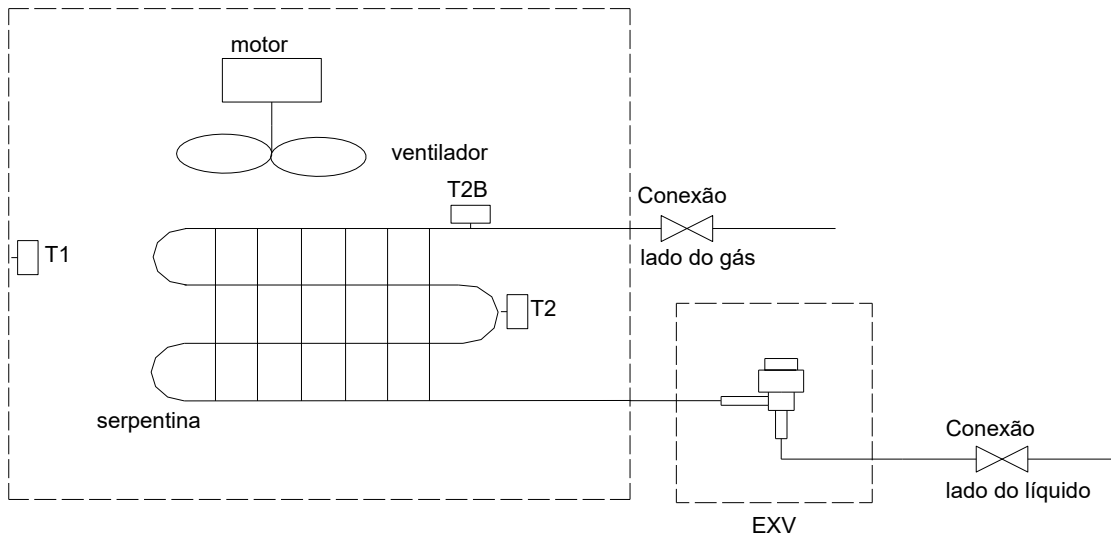


**Figura 2: Requisitos de espaço para o Cassete de quatro vias compacto (unidade: mm)**

*Observações:*

1. A linha central do orifício para manutenção deve estar na mesma posição da linha central da unidade interna.

## Diagrama de tubulação



**Figura 3: Diagrama de tubulação do Cassete de quatro vias compacto**

<b>Legenda</b>	
T1	Sensor de temperatura de retorno de ar
T2	Sensor de temperatura de meio de serpentina
T2B	Sensor de temperatura de saída de serpentina



# Diagrama elétrico

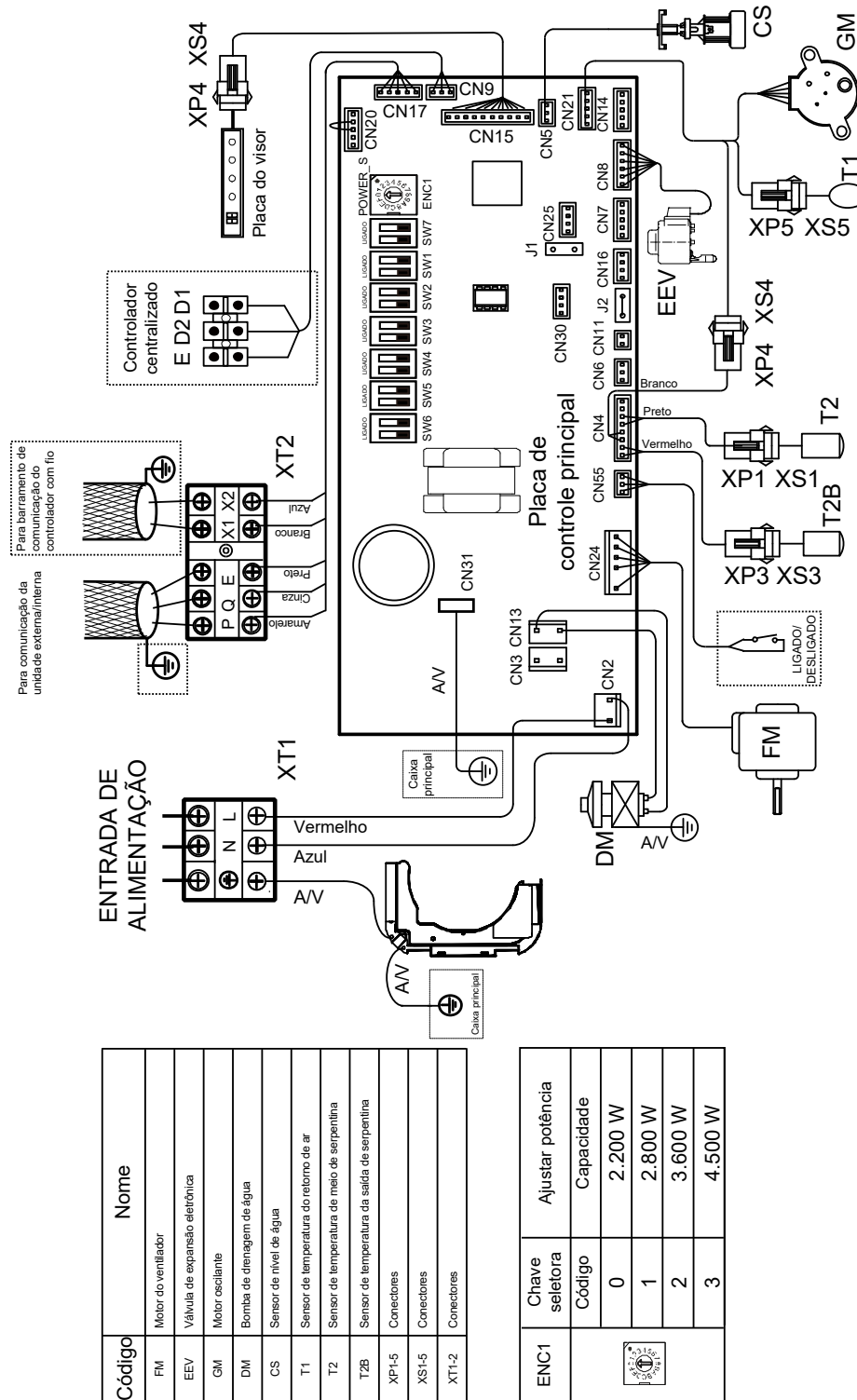


Figura 4: Diagrama de tubulação diagrama de cabeamento do Cassete de quatro vias compacto

**Observações para instaladores credenciados de manutenção****⚠ Cuidado**

- Todas as instalações, serviços e manutenção devem ser realizados por profissionais competentes, devidamente qualificados, certificados e credenciados, em conformidade com a legislação aplicável.
- As unidades devem ser aterradas em conformidade com a legislação aplicável. Metais e outros componentes elétricos condutores devem ser isolados em conformidade com a legislação aplicável.
- O cabeamento de alimentação deve ser fixada de maneira segura nos terminais da fonte de alimentação – o cabeamento da fonte de alimentação solta representa risco de incêndio.
- Após a instalação, serviços ou manutenção, a tampa do quadro elétrico deve ser fechada. O não fechamento da tampa do quadro elétrico pode causar incêndio ou choque elétrico.
- A chave ENC1 (ajuste da capacidade da unidade interna) é ajustada na fábrica e seu ajuste normalmente não deve ser alterado. As únicas circunstâncias em que uma chave ENC1 pode precisar ser ajustada no campo é quando a PCB principal for substituída. Ao substituir a PCB principal, verifique se o ajuste de capacidade da chave ENC1 na nova PCB é compatível com a capacidade da unidade especificada na placa de identificação da unidade.

# Tabelas de capacidade

## Tabela de capacidade de resfriamento

Tabela 2: Capacidade de resfriamento do Cassete de quatro vias

Capacidade (kW)	Temperatura do ar externo (°C DB)	Temperatura do ar interno (°C WB/DB)													
		14/20		16/23		18/26		19/27		20/28		22/30		24/32	
		TC	SC	TC	SC	TC	SC	TC	SC	TC	SC	TC	SC	TC	SC
2,2	10,0	1,5	1,3	1,8	1,4	2,1	1,5	2,2	1,5	2,3	1,6	2,6	1,6	2,9	1,5
	12,0	1,5	1,3	1,8	1,4	2,1	1,5	2,2	1,5	2,3	1,6	2,6	1,6	2,8	1,5
	14,0	1,5	1,3	1,8	1,4	2,1	1,5	2,2	1,5	2,3	1,6	2,6	1,6	2,8	1,5
	16,0	1,5	1,3	1,8	1,4	2,1	1,5	2,2	1,5	2,3	1,6	2,6	1,6	2,8	1,5
	18,0	1,5	1,3	1,8	1,4	2,1	1,5	2,2	1,5	2,3	1,6	2,6	1,6	2,8	1,4
	20,0	1,5	1,3	1,8	1,4	2,1	1,5	2,2	1,5	2,3	1,6	2,6	1,6	2,7	1,4
	21,0	1,5	1,3	1,8	1,4	2,1	1,5	2,2	1,5	2,3	1,6	2,6	1,6	2,7	1,4
	23,0	1,5	1,3	1,8	1,4	2,1	1,5	2,2	1,5	2,3	1,6	2,5	1,5	2,7	1,4
	25,0	1,5	1,3	1,8	1,4	2,1	1,5	2,2	1,5	2,3	1,6	2,5	1,5	2,6	1,4
	27,0	1,5	1,3	1,8	1,4	2,1	1,5	2,2	1,5	2,3	1,6	2,5	1,5	2,6	1,4
	29,0	1,5	1,3	1,8	1,4	2,1	1,5	2,2	1,5	2,3	1,6	2,4	1,4	2,5	1,4
	31,0	1,5	1,3	1,8	1,4	2,1	1,5	2,2	1,5	2,3	1,6	2,4	1,4	2,5	1,4
	33,0	1,5	1,3	1,8	1,4	2,1	1,5	2,2	1,5	2,3	1,6	2,4	1,4	2,4	1,4
	35,0	1,5	1,3	1,8	1,4	2,1	1,5	2,2	1,5	2,3	1,6	2,3	1,3	2,4	1,4
	37,0	1,5	1,3	1,8	1,4	2,1	1,5	2,2	1,5	2,3	1,6	2,3	1,3	2,3	1,4
	39,0	1,5	1,3	1,8	1,4	2,1	1,5	2,2	1,5	2,2	1,5	2,3	1,3	2,3	1,4
42,0	1,5	1,3	1,8	1,4	2,1	1,5	2,2	1,5	2,2	1,5	2,3	1,3	2,3	1,4	
44,0	1,5	1,3	1,8	1,4	2,1	1,5	2,2	1,5	2,2	1,5	2,3	1,3	2,3	1,4	
46,0	1,5	1,3	1,8	1,4	2,1	1,5	2,2	1,5	2,2	1,5	2,3	1,3	2,3	1,4	
2,8	10,0	1,9	1,6	2,3	1,8	2,6	1,9	2,8	1,9	3,0	1,9	3,3	2,0	3,7	2,0
	12,0	1,9	1,6	2,3	1,8	2,6	1,9	2,8	1,9	3,0	1,9	3,3	2,0	3,6	2,0
	14,0	1,9	1,6	2,3	1,8	2,6	1,9	2,8	1,9	3,0	1,9	3,3	2,0	3,6	2,0
	16,0	1,9	1,6	2,3	1,8	2,6	1,9	2,8	1,9	3,0	1,9	3,3	2,0	3,5	1,9
	18,0	1,9	1,6	2,3	1,8	2,6	1,9	2,8	1,9	3,0	1,9	3,3	2,0	3,5	1,9
	20,0	1,9	1,6	2,3	1,8	2,6	1,9	2,8	1,9	3,0	1,9	3,3	2,0	3,4	1,9
	21,0	1,9	1,6	2,3	1,8	2,6	1,9	2,8	1,9	3,0	1,9	3,3	2,0	3,4	1,9
	23,0	1,9	1,6	2,3	1,8	2,6	1,9	2,8	1,9	3,0	1,9	3,3	2,0	3,4	1,9
	25,0	1,9	1,6	2,3	1,8	2,6	1,9	2,8	1,9	3,0	1,9	3,2	1,9	3,3	1,9
	27,0	1,9	1,6	2,3	1,8	2,6	1,9	2,8	1,9	3,0	1,9	3,2	1,9	3,3	1,9
	29,0	1,9	1,6	2,3	1,8	2,6	1,9	2,8	1,9	3,0	1,9	3,1	1,8	3,2	1,8
	31,0	1,9	1,6	2,3	1,8	2,6	1,9	2,8	1,9	3,0	1,9	3,1	1,8	3,2	1,7
	33,0	1,9	1,6	2,3	1,8	2,6	1,9	2,8	1,9	3,0	1,9	3,1	1,8	3,1	1,7
	35,0	1,9	1,6	2,3	1,8	2,6	1,9	2,8	1,9	2,9	1,9	3,0	1,8	3,1	1,7
	37,0	1,9	1,6	2,3	1,8	2,6	1,9	2,8	1,9	2,9	1,9	3,0	1,8	3,0	1,7
	39,0	1,9	1,6	2,3	1,8	2,6	1,9	2,8	1,9	2,9	1,9	3,0	1,9	3,0	1,7
42,0	1,9	1,6	2,3	1,8	2,6	1,9	2,8	1,9	2,9	1,9	3,0	1,9	3,0	1,7	
44,0	1,9	1,6	2,3	1,8	2,6	1,9	2,8	1,9	2,9	1,9	3,0	1,9	3,0	1,7	
46,0	1,9	1,6	2,3	1,8	2,6	1,9	2,8	1,9	2,9	1,9	3,0	1,9	3,0	1,7	

Abreviações:

TC: Capacidade total

SC: Capacidade sensível

Observações:

Células sombreadas indicam condição de classificação.

Continuação da tabela na próxima página...

## Tabelas de capacidade

Tabela 2: Capacidade de resfriamento do Cassete de quatro vias (continuação)

Capacidade (kW)	Temperatura do ar externo (°C DB)	Temperatura do ar interno (°C WB/DB)													
		14/20		16/23		18/26		19/27		20/28		22/30		24/32	
		TC	SC	TC	SC	TC	SC	TC	SC	TC	SC	TC	SC	TC	SC
		kW	kW	kW	kW	kW	kW	kW	kW	kW	kW	kW	kW	kW	kW
3,6	10,0	2,5	1,9	2,9	2,1	3,4	2,3	3,6	2,4	3,8	2,5	4,3	2,4	4,7	2,5
	12,0	2,5	1,9	2,9	2,1	3,4	2,3	3,6	2,4	3,8	2,5	4,3	2,4	4,7	2,5
	14,0	2,5	1,9	2,9	2,1	3,4	2,3	3,6	2,4	3,8	2,5	4,3	2,4	4,6	2,4
	16,0	2,5	1,9	2,9	2,1	3,4	2,3	3,6	2,4	3,8	2,5	4,3	2,4	4,5	2,4
	18,0	2,5	1,9	2,9	2,1	3,4	2,3	3,6	2,4	3,8	2,5	4,3	2,4	4,5	2,4
	20,0	2,5	1,9	2,9	2,1	3,4	2,3	3,6	2,4	3,8	2,5	4,3	2,4	4,4	2,3
	21,0	2,5	1,9	2,9	2,1	3,4	2,3	3,6	2,4	3,8	2,5	4,3	2,4	4,4	2,3
	23,0	2,5	1,9	2,9	2,1	3,4	2,3	3,6	2,4	3,8	2,5	4,1	2,3	4,3	2,2
	25,0	2,5	1,9	2,9	2,1	3,4	2,3	3,6	2,4	3,8	2,5	4,1	2,3	4,2	2,2
	27,0	2,5	1,9	2,9	2,1	3,4	2,3	3,6	2,4	3,8	2,5	4,0	2,2	4,2	2,2
	29,0	2,5	1,9	2,9	2,1	3,4	2,3	3,6	2,4	3,8	2,5	4,0	2,2	4,1	2,2
	31,0	2,5	1,9	2,9	2,1	3,4	2,3	3,6	2,4	3,8	2,5	4,2	2,6	4,1	2,2
	33,0	2,5	1,9	2,9	2,1	3,4	2,3	3,6	2,4	3,8	2,5	4,2	2,6	3,9	2,1
	35,0	2,5	1,9	2,9	2,1	3,4	2,3	3,6	2,4	3,8	2,5	4,2	2,6	3,9	2,1
	37,0	2,5	1,9	2,9	2,1	3,4	2,3	3,6	2,4	3,7	2,4	3,8	2,3	3,9	2,1
	39,0	2,5	1,9	2,9	2,1	3,4	2,3	3,6	2,4	3,7	2,4	3,8	2,3	3,8	2,1
42,0	2,5	1,9	2,9	2,1	3,4	2,3	3,6	2,4	3,7	2,4	3,8	2,3	3,8	2,1	
44,0	2,5	1,9	2,9	2,1	3,4	2,3	3,6	2,4	3,7	2,4	3,8	2,3	3,8	2,1	
46,0	2,5	1,9	2,9	2,1	3,4	2,3	3,6	2,4	3,7	2,4	3,8	2,3	3,8	2,1	
4,5	10,0	3,1	2,4	3,7	2,6	4,2	2,8	4,5	2,9	4,8	3,0	5,3	3,4	5,9	3,0
	12,0	3,1	2,4	3,7	2,6	4,2	2,8	4,5	2,9	4,8	3,0	5,3	3,4	5,9	3,0
	14,0	3,1	2,4	3,7	2,6	4,2	2,8	4,5	2,9	4,8	3,0	5,3	3,4	5,8	3,0
	16,0	3,1	2,4	3,7	2,6	4,2	2,8	4,5	2,9	4,8	3,0	5,3	3,4	5,6	2,9
	18,0	3,1	2,4	3,7	2,6	4,2	2,8	4,5	2,9	4,8	3,0	5,3	3,4	5,7	3,0
	20,0	3,1	2,4	3,7	2,6	4,2	2,8	4,5	2,9	4,8	3,0	5,3	3,4	5,7	3,0
	21,0	3,1	2,4	3,7	2,6	4,2	2,8	4,5	2,9	4,8	3,0	5,3	3,4	5,6	3,0
	23,0	3,1	2,4	3,7	2,6	4,2	2,8	4,5	2,9	4,8	3,0	5,3	3,4	5,5	3,0
	25,0	3,1	2,4	3,7	2,6	4,2	2,8	4,5	2,9	4,8	3,0	5,2	3,0	5,4	2,9
	27,0	3,1	2,4	3,7	2,6	4,2	2,8	4,5	2,9	4,8	3,0	5,1	3,0	5,2	2,8
	29,0	3,1	2,4	3,7	2,6	4,2	2,8	4,5	2,9	4,8	3,0	5,1	2,9	5,2	2,8
	31,0	3,1	2,4	3,7	2,6	4,2	2,8	4,5	2,9	4,8	3,0	5,0	2,9	5,1	2,7
	33,0	3,1	2,4	3,7	2,6	4,2	2,8	4,5	2,9	4,8	3,0	4,9	2,8	5,1	2,7
	35,0	3,1	2,4	3,7	2,6	4,2	2,8	4,5	2,9	4,8	3,0	4,8	2,8	5,0	2,7
	37,0	3,1	2,4	3,7	2,6	4,2	2,8	4,5	2,9	4,8	3,0	4,8	2,9	4,9	2,6
	39,0	3,1	2,4	3,7	2,6	4,2	2,8	4,5	2,9	4,6	2,8	4,7	2,8	4,8	2,6
42,0	3,1	2,4	3,7	2,6	4,2	2,8	4,5	2,9	4,6	2,8	4,7	2,8	4,8	2,6	
44,0	3,1	2,4	3,7	2,6	4,2	2,8	4,5	2,9	4,6	2,8	4,7	2,8	4,8	2,6	
46,0	3,1	2,4	3,7	2,6	4,2	2,8	4,5	2,9	4,6	2,8	4,7	3,1	4,8	2,6	

Abreviações:

TC: Capacidade total

SC: Capacidade sensível

Observações:

As células sombreadas indicam a condição de classificação.

**Tabela de capacidade de aquecimento**
**Tabela 3: Capacidade de aquecimento do Cassete de quatro vias**

Capacidade (kW)	Temperatura do ar externo (°C)		Temperatura do ar interno (°C DB)						
			16	18	20	21	22	24	
			TC	TC	TC	TC	TC	TC	
	WB	DB	kW	kW	kW	kW	kW	kW	kW
2,2	-20	-19,8	1,34	1,34	1,34	1,34	1,34	1,34	1,34
	-19	-18,8	1,44	1,44	1,44	1,44	1,44	1,44	1,44
	-17	-16,7	1,51	1,51	1,51	1,51	1,51	1,51	1,51
	-15	-14,7	1,56	1,56	1,56	1,56	1,56	1,56	1,56
	-13,00	-12,60	1,66	1,66	1,66	1,66	1,66	1,66	1,66
	-11,00	-10,50	1,68	1,70	1,70	1,70	1,70	1,70	1,70
	-10,00	-9,50	1,75	1,75	1,75	1,75	1,75	1,75	1,75
	-9,10	-8,50	1,80	1,80	1,80	1,80	1,80	1,80	1,80
	-7,60	-7,00	1,82	1,82	1,82	1,82	1,82	1,82	1,82
	-5,60	-5,00	1,90	1,90	1,90	1,90	1,90	1,90	1,90
	-3,70	-3,00	1,99	1,99	1,99	1,99	1,99	1,99	1,99
	-0,70	0,00	2,14	2,14	2,14	2,14	2,14	2,14	2,02
	2,20	3,00	2,26	2,26	2,26	2,26	2,26	2,21	2,02
	4,10	5,00	2,33	2,33	2,33	2,33	2,33	2,21	2,02
	6,00	7,00	2,40	2,40	<b>2,40</b>	2,33	2,33	2,21	2,02
	7,90	9,00	2,47	2,47	2,40	2,33	2,33	2,21	2,02
9,80	11,00	2,54	2,54	2,40	2,33	2,33	2,21	2,02	
11,80	13,00	2,64	2,59	2,40	2,33	2,33	2,21	2,02	
13,70	15,00	2,71	2,59	2,40	2,33	2,33	2,21	2,02	
2,8	-20	-19,8	1,79	1,79	1,79	1,79	1,79	1,79	1,79
	-19	-18,8	1,92	1,92	1,92	1,92	1,92	1,92	1,92
	-17	-16,7	2,02	2,02	2,02	2,02	2,02	2,02	2,02
	-15	-14,7	2,02	2,02	2,02	2,02	2,02	2,02	2,02
	-13,00	-12,60	2,14	2,14	2,14	2,14	2,14	2,14	2,14
	-11,00	-10,50	2,24	2,24	2,24	2,24	2,24	2,24	2,24
	-10,00	-9,50	2,34	2,34	2,34	2,34	2,34	2,34	2,34
	-9,10	-8,50	2,40	2,40	2,40	2,40	2,40	2,40	2,40
	-7,60	-7,00	2,43	2,43	2,43	2,43	2,43	2,43	2,43
	-5,60	-5,00	2,53	2,53	2,53	2,53	2,53	2,53	2,53
	-3,70	-3,00	2,66	2,66	2,66	2,66	2,66	2,66	2,66
	-0,70	0,00	2,85	2,85	2,85	2,85	2,85	2,85	2,69
	2,20	3,00	3,01	3,01	3,01	3,01	3,01	2,94	2,69
	4,10	5,00	3,10	3,10	3,10	3,10	3,10	2,94	2,69
	6,00	7,00	3,20	3,20	<b>3,20</b>	3,10	3,10	2,94	2,69
	7,90	9,00	3,30	3,30	3,20	3,10	3,10	2,94	2,69
9,80	11,00	3,39	3,39	3,20	3,10	3,10	2,94	2,69	
11,80	13,00	3,52	3,46	3,20	3,10	3,10	2,94	2,69	
13,70	15,00	3,62	3,46	3,20	3,10	3,10	2,94	2,69	

Abreviações:

TC: Capacidade total

Observações:

Células sombreadas indicam condição de classificação.

Continuação da tabela na próxima página...

**Tabela 3: Capacidade de aquecimento do Cassete de quatro vias (continuação)**

Capacidade (kW)	Temperatura do ar externo (°C)		Temperatura do ar interno (°C DB)					
			16	18	20	21	22	24
	WB	DB	TC	TC	TC	TC	TC	TC
3,6	-20	-19,8	2,24	2,24	2,24	2,24	2,24	2,24
	-19	-18,8	2,40	2,40	2,40	2,40	2,40	2,40
	-17	-16,7	2,52	2,52	2,52	2,52	2,52	2,52
	-15	-14,7	2,60	2,60	2,60	2,60	2,60	2,60
	-13,00	-12,60	2,68	2,68	2,68	2,68	2,68	2,68
	-11,00	-10,50	2,80	2,80	2,80	2,80	2,80	2,80
	-10,00	-9,50	2,92	2,92	2,92	2,92	2,92	2,92
	-9,10	-8,50	3,00	3,00	3,00	3,00	3,00	3,00
	-7,60	-7,00	3,04	3,04	3,04	3,04	3,04	3,04
	-5,60	-5,00	3,16	3,16	3,16	3,16	3,16	3,16
	-3,70	-3,00	3,32	3,32	3,32	3,32	3,32	3,32
	-0,70	0,00	3,56	3,56	3,56	3,56	3,56	3,36
	2,20	3,00	3,76	3,76	3,76	3,76	3,68	3,36
	4,10	5,00	3,88	3,88	3,88	3,88	3,68	3,36
	6,00	7,00	4,00	4,00	4,00	3,88	3,68	3,36
	7,90	9,00	4,12	4,12	4,00	3,88	3,68	3,36
9,80	11,00	4,24	4,24	4,00	3,88	3,68	3,36	
11,80	13,00	4,40	4,32	4,00	3,88	3,68	3,36	
13,70	15,00	4,52	4,32	4,00	3,88	3,68	3,36	
4,5	-20	-19,8	2,80	2,80	2,80	2,80	2,80	2,80
	-19	-18,8	3,00	3,00	3,00	3,00	3,00	3,00
	-17	-16,7	3,15	3,15	3,15	3,15	3,15	3,15
	-15	-14,7	3,25	3,25	3,25	3,25	3,25	3,25
	-13,00	-12,60	3,35	3,35	3,35	3,35	3,35	3,35
	-11,00	-10,50	3,50	3,50	3,50	3,50	3,50	3,50
	-10,00	-9,50	3,65	3,65	3,65	3,65	3,65	3,65
	-9,10	-8,50	3,75	3,75	3,75	3,75	3,75	3,75
	-7,60	-7,00	3,80	3,80	3,80	3,80	3,80	3,80
	-5,60	-5,00	3,95	3,95	3,95	3,95	3,95	3,95
	-3,70	-3,00	4,15	4,15	4,15	4,15	4,15	4,15
	-0,70	0,00	4,45	4,45	4,45	4,45	4,45	4,20
	2,20	3,00	4,70	4,70	4,70	4,70	4,60	4,20
	4,10	5,00	4,85	4,85	4,85	4,85	4,60	4,20
	6,00	7,00	5,00	5,00	5,00	4,85	4,60	4,20
	7,90	9,00	5,15	5,15	5,00	4,85	4,60	4,20
9,80	11,00	5,30	5,30	5,00	4,85	4,60	4,20	
11,80	13,00	5,50	5,40	5,00	4,85	4,60	4,20	
13,70	15,00	5,65	5,40	5,00	4,85	4,60	4,20	

Abreviações:

TC: Capacidade total

Observações:

As células sombreadas indicam a condição de classificação.

## Características elétricas

Tabela 4: Características elétricas do Cassete de quatro vias compacto

Nome do modelo	Fonte de alimentação						Motores do ventilador interno	
	Hz	Volts	Mín. volts	Máx. volts	MCA	MFA	Saída nominal do motor (kW)	FLA
4TVB0007EF000AA	50/60	220-240	198	264	0,43	15	0,037	0,344
4TVB0009EF000AA	50/60	220-240	198	264	0,43	15	0,037	0,344
4TVB0012EF000AA	50/60	220-240	198	264	0,48	15	0,037	0,344
4TVB0015EF000AA	50/60	220-240	198	264	0,48	15	0,037	0,384

Abreviações:

MCA: Corrente mínima do circuito

MFA: Corrente máxima do fusível

FLA: Corrente em plena carga

# Níveis sonoros

## Geral

Tabela 5: Níveis de pressão sonora<sup>1</sup> do Cassete de quatro vias compacto

Nome do modelo	Níveis de pressão sonora dB (A)						
	SSH	SH	H	M	L	SL	SSL
4TVB0007EF000AA	35	34	33	29	26	23	22
4TVB0009EF000AA	35	34	33	29	26	23	22
4TVB0012EF000AA	41	38	35	32	30	29	28
4TVB0015EF000AA	41	38	35	32	30	29	28

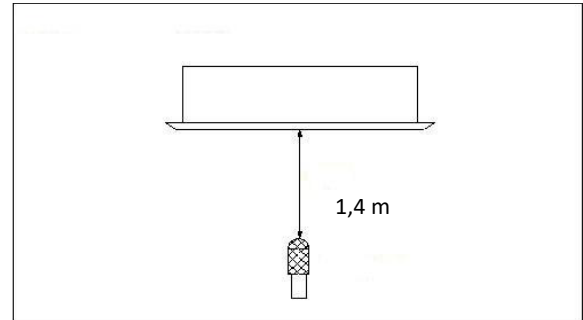


Figura 5: Medição do nível de pressão sonora do Cassete de quatro vias compacto

### Observações:

- Os níveis de pressão sonora são medidos a 1,4 m abaixo da unidade em uma câmara semianecoica. Durante a operação in situ, os níveis de pressão sonora podem ser maiores devido ao ruído ambiente.

## Níveis de banda de oitava

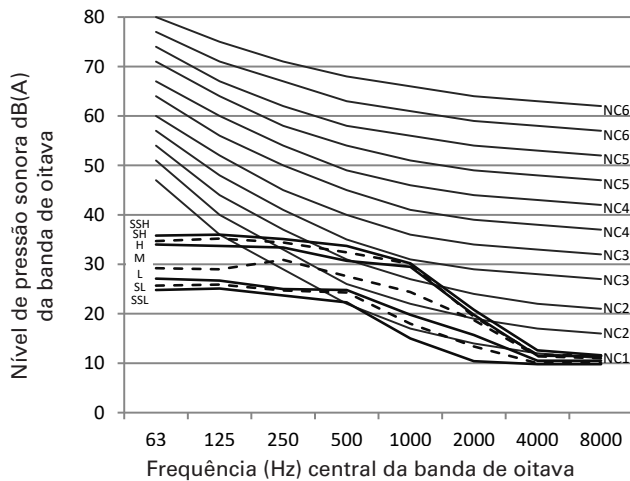


Figura 6: Níveis de banda de oitava 4TVB0007/09EF000AA

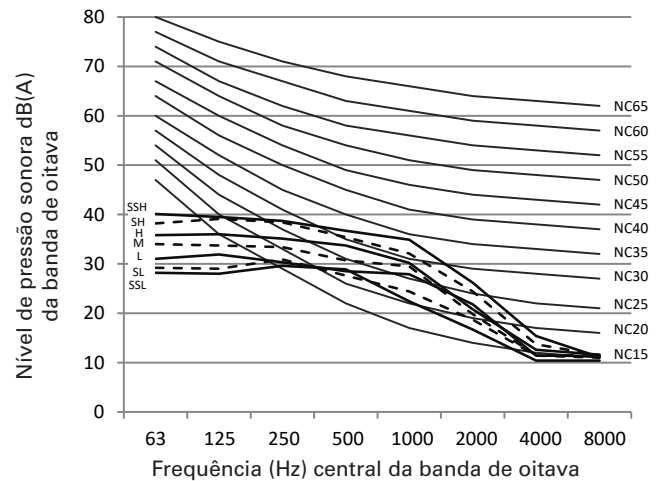


Figura 7: Níveis de banda de oitava 4TVB0012/15EF000AA











A Trane otimiza o desempenho de residências e edifícios em todo o mundo. A Trane é uma empresa que agora pertence à Ingersoll Rand, líder na criação e sustentabilidade de ambientes seguros, confortáveis e com eficiência energética, oferecendo um amplo portfólio de produtos avançados de sistema e controle de HVAC, bem como serviços completos para edifícios e peças de reposição. Para obter mais informações, acesse: [www.Trane.com](http://www.Trane.com).

A Trane mantém uma política de melhoria contínua relacionada a seus produtos e dados de produção, e se reserva o direito de alterar seus desenhos e especificações a qualquer momento, sem notificação prévia.