



# MANUAL TÉCNICO

## Sistema TVR® Ultra DC Inverter - R410A Unidade Tipo Cassete - 1 Via 5 - 24MBH 220-240V/ 50-60Hz/ 1F

### AVISO DE SEGURANÇA

Apenas pessoal qualificado deve instalar e realizar a manutenção no equipamento. A instalação, o acionamento e a manutenção do equipamento de calefação, ventilação e ar-condicionado podem ser perigosos, por isso exigem conhecimento e capacitação específica. O equipamento instalado, ajustado ou alterado inadequadamente por pessoas não capacitadas poderia provocar morte ou ferimentos graves. Ao trabalhar sobre o equipamento, observe todas as indicações de precauções contidas na literatura, nas etiquetas e em outras marcas de identificação coladas no equipamento.



## Conteúdo

Especificações .....	4
Dimensões .....	6
Dimensões da unidade .....	6
Posicionamento da unidade .....	8
Considerações sobre posicionamento .....	8
Requisitos de espaço .....	8
Diagrama de tubulação .....	10
Diagrama elétrico .....	11
Tabelas de capacidade .....	14
Tabela de capacidade de resfriamento .....	14
Tabela de capacidade de aquecimento .....	18
Características elétricas .....	22
Níveis sonoros .....	23
Geral .....	23
Níveis de banda de oitava .....	23

# Especificações

4TVE0005EF000AA/4TVE0007EF000AA/4TVE0009EF000AA/4TVE0012EF000AA

Tabela 1: Especificações do 4TVE0005/07/09/12EF000AA

Modelo		4TVE0005EF000AA	4TVE0007EF000AA	4TVE0009EF000AA	4TVE0012EF000AA	
Fonte de alimentação		Monofásica, 220-240 V, 50/60 Hz				
Resfriamento <sup>1</sup>	Capacidade	kW	1,8	2,2	2,8	3,6
		kBtu/h	6,1	7,5	9,6	12,3
Aquecimento <sup>2</sup>	Capacidade	kW	2,2	2,6	3,2	4,0
		kBtu/h	7,5	8,9	10,9	13,6
Entrada de alimentação	W	25	25	30	30	
		25	25	30	30	
Motor do ventilador	Modelo	ZKSP-20-8-1-1				
	Tipo	CC				
	Marca	Panasonic e Welling				
	Rotação <sup>3</sup>	RPM	970/910/860/820/780/730/690	1160/1100/1040/1000/960/920/840		
Serpentina interna	Número de fileiras	2	2	2	2	
	Passo do tubo × eixo da fileira	mm	21×13,37	21×13,37	21×13,37	21×13,37
	Espaçamento entre aletas	mm	1,5	1,5	1,5	1,5
	Tipo de aleta	Alumínio hidrofílico				
	D.E. do tubo e tipo	mm	Ranhura interna de Ø7			
	Dimensões (C×A×L)	mm	760×252,4×26,74			
	Número de circuitos	2	2	3	3	
Taxa de vazão de ar <sup>3</sup>	m <sup>3</sup> /h	380/355/330/300/286/263/240		460/440/410/380/355/330/300		
Nível de pressão sonora <sup>4</sup>	dB(A)	30/28/27/26/25/24/22		37/36/35/34/32/31/30	38/37/35/34/32/31/30	
Corpo principal	Dimensões líquidas <sup>5</sup> (L×A×P)	mm	1054×153×425			
	Dimensões da embalagem (L×A×P)	mm	1155×245×490			
	Peso líquido/bruto	kg	11,8/15,3	12,3/15,8		
Painel	Dimensões líquidas (L×A×P)	mm	1180×25×465			
	Dimensões da embalagem (L×A×P)	mm	1232×107×517			
	Peso líquido/bruto	kg	3,5/5,2			
Tipo de refrigerante		R410A	R410A	R410A	R410A	
Abafador	Tipo	Válvula de expansão eletrônica				
	Modelo	D20MISZ-1R(L)				
Pressão de projeto (H/L)	MPa	4,4/2,6	4,4/2,6	4,4/2,6	4,4/2,6	
Conexões de tubo	Tubo de líquido/gás	mm	Φ6,35/Φ12,7			
	Tubo de drenagem	mm	D.E. Φ32			

**Observações:**

1. Temperatura interna 27 °C DB, 19 °C WB; temperatura externa 35 °C DB; 7,5 m de comprimento equivalente da tubulação de refrigerante com diferenças de nível zero.
2. Temperatura interna 20 °C DB; temperatura externa 7 °C DB, 6 °C WB; 7,5 m de comprimento equivalente da tubulação de refrigerante com diferenças de nível zero.
3. A rotação do motor do ventilador e a taxa de vazão do ar partem da velocidade mais alta para a mais baixa, em um total de 7 taxas para cada modelo.
4. O nível de pressão sonora parte do nível mais alto para o mais baixo, em um total de 7 níveis para cada modelo. O nível de pressão sonora é medido a 1,4 m abaixo da unidade em uma câmara semianecoica.
5. As dimensões do corpo da unidade fornecidas são as maiores dimensões externas da unidade, incluindo os acessórios do susensor.

**4TVE0015EF000AA/4TVE0018EF000AA/4TVE0024EF000AA**
**Tabela 2: Especificações do 4TVE0015/18/24EF000AA**

Modelo		4TVE0015EF000AA	4TVE0018EF000AA	4TVE0024EF000AA	
Fonte de alimentação		Monofásica, 220–240 V, 50/60 Hz			
Resfriamento <sup>1</sup>	Capacidade	kW	4,5	5,6	7,1
		kBtu/h	15,4	19,1	24,2
	Entrada de alimentação	W	40	48	60
Aquecimento <sup>2</sup>	Capacidade	kW	5,0	6,3	8,0
		kBtu/h	17,1	21,5	27,3
	Entrada de alimentação	W	40	48	60
Motor do ventilador	Modelo		WZDK60-38G		
	Tipo		CC		
	Marca		Welling e Nidec		
	Rotação <sup>3</sup>	RPM	970/950/920/870/ 810/780/760	1120/1040/1010/980/ 950/920/900	1150/1120/1080/1040/ 990/930/880
Serpentina interna	Número de fileiras		2	2	2
	Passo do tubo × eixo da fileira	mm	21×13,37	21×13,37	21×13,37
	Espaçamento entre aletas	mm	1,5	1,5	1,5
	Tipo de aleta		Alumínio hidrofílico		
	D.E. do tubo e tipo	mm	Ranhura interna de Ø7		
	Dimensões (C×A×L)	mm	955×231×26,74		
	Número de circuitos		3	3	5
Taxa de vazão de ar <sup>3</sup>	m <sup>3</sup> /h	693/662/638/600/ 556/510/476	792/763/728/688/ 643/589/549	933/873/815/749/ 689/637/592	
Nível de pressão sonora <sup>4</sup>	dB(A)	39/37/36/35/34/32/31	41/39/38/37/36/35/33	43/41/40/39/37/36/35	
Corpo principal	Dimensões líquidas <sup>5</sup> (L×A×P)	mm	1275×189×450		
	Dimensões da embalagem (L×A×P)	mm	1370×295×505		
	Peso líquido/bruto	kg	16,1/20,4	16,4/20,7	17,6/22,4
Painel	Dimensões líquidas (L×A×P)	mm	1350×25×505		
	Dimensões da embalagem (L×A×P)	mm	1410×95×560		
	Peso líquido/bruto	kg	4/5,4		
Tipo de refrigerante		R410A	R410A	R410A	
Abafador	Tipo	Válvula de expansão eletrônica			
	Modelo	D20MISZ-1R(L)			
Pressão de projeto (H/L)		MPa	4,4/2,6	4,4/2,6	4,4/2,6
Conexões de tubo	Tubo de líquido/gás	mm	Φ6,35/Φ12,7	Φ9,53/Φ15,9	
	Tubo de drenagem	mm	D.E. Φ32		

**Observações:**

1. Temperatura interna 27 °C DB, 19 °C WB; temperatura externa 35 °C DB; 7,5 m de comprimento equivalente da tubulação de refrigerante com diferenças de nível zero.
2. Temperatura interna 20 °C DB; temperatura externa 7 °C DB, 6 °C WB; 7,5 m de comprimento equivalente da tubulação de refrigerante com diferenças de nível zero.
3. A rotação do motor do ventilador e a taxa de vazão do ar partem da velocidade mais alta para a mais baixa, em um total de 7 taxas para cada modelo.
4. O nível de pressão sonora parte do nível mais alto para o mais baixo, em um total de 7 níveis para cada modelo. O nível de pressão sonora é medido a 1,4 m abaixo da unidade em uma câmara semianecoica.
5. As dimensões do corpo da unidade fornecidas são as maiores dimensões externas da unidade, incluindo os acessórios do suspenso.

# Dimensões

## Dimensões da unidade

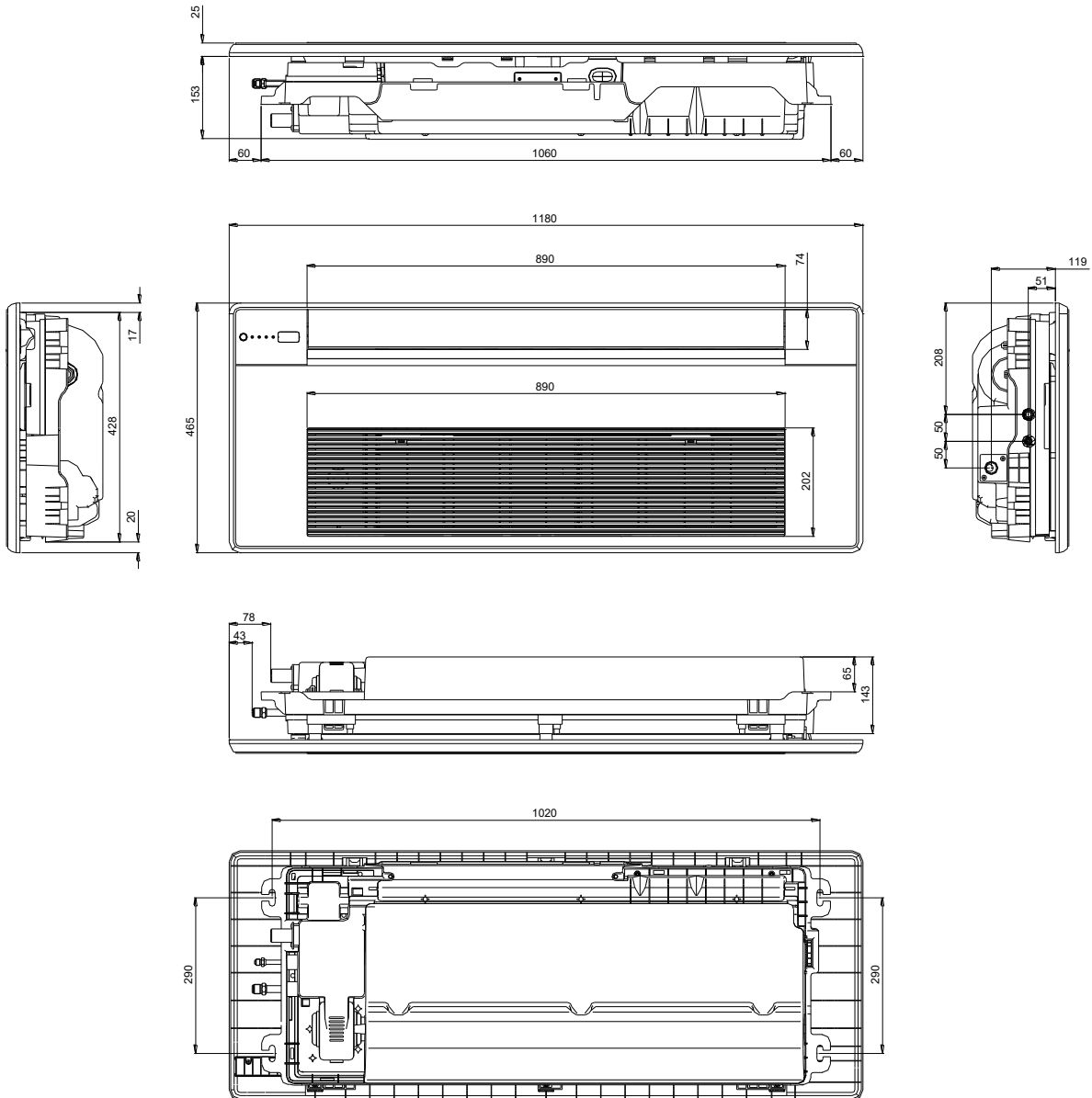
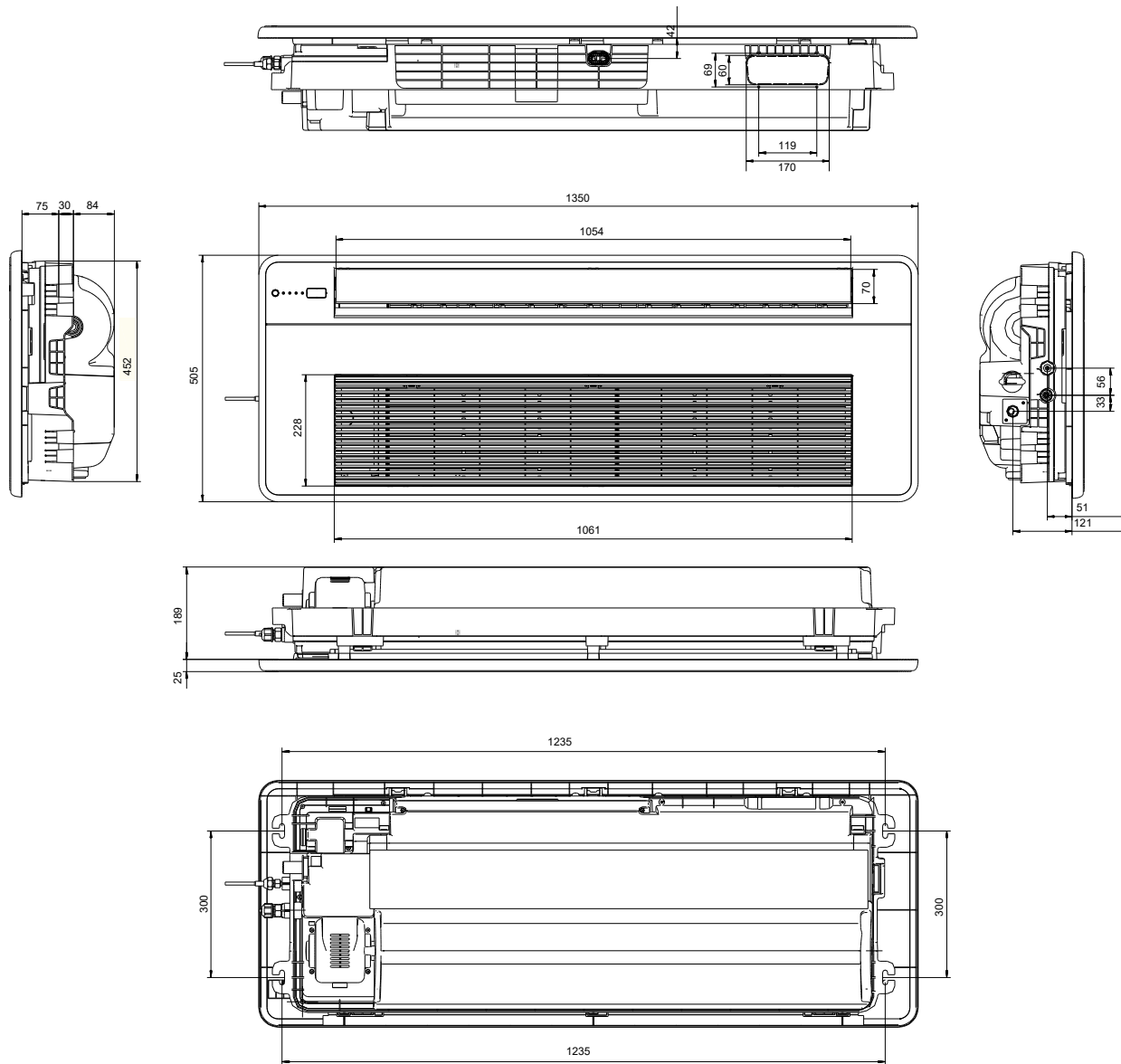


Figura 1: Dimensões do 4TVE0005/07/09/12EF000AA (unidade: mm)



**Figura 2: Dimensões do 4TVE0015/18/24EF000AA (unidade: mm)**

# Posicionamento da unidade

## Considerações sobre posicionamento

O posicionamento das unidades deve levar em conta as seguintes considerações:

- As unidades não devem ser instaladas nos seguintes locais:
  - Onde possa haver exposição à radiação direta de uma fonte de calor de alta temperatura ou à interferência de uma fonte de radiação eletromagnética.
  - Onde poeira ou sujeira possam afetar os trocadores de calor.
  - Onde possa haver exposição a óleo ou a gases corrosivos ou nocivos, como gases ácidos ou alcalinos.
  - Onde possa haver exposição à salinidade, como locais à beira-mar.
  - Onde materiais altamente inflamáveis estejam presentes.
  - Onde possa haver exposição ao ar oleoso, como em cozinhas.
  - Onde possa haver uma alta exposição à umidade, como em lavanderias.
- As unidades devem ser instaladas em posições onde:
  - O teto seja horizontal e capaz de suportar o peso da unidade.
  - Não haja obstruções que possam impedir o fluxo de ar que entra e sai da unidade.
  - O fluxo de ar que sai da unidade possa alcançar toda o recinto.
  - Haja espaço suficiente para acesso durante a instalação, serviços e manutenção.
  - A tubulação de refrigerante e de drenagem possam ser facilmente conectadas aos sistemas de tubulação de refrigerante e de drenagem.
  - Não haja ventilação por curto-circuito (onde o ar de saída retorna rapidamente à entrada de ar da unidade).

## Requisitos de espaço

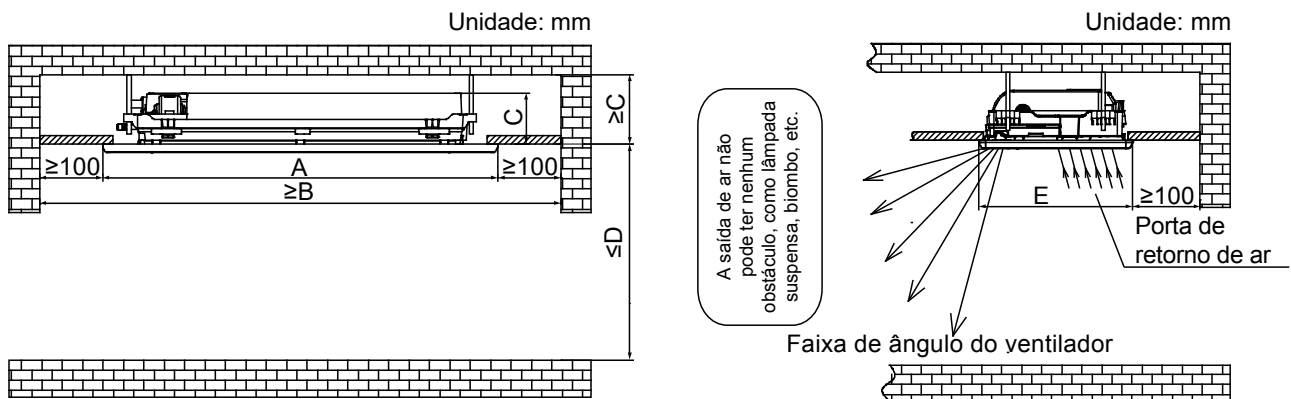


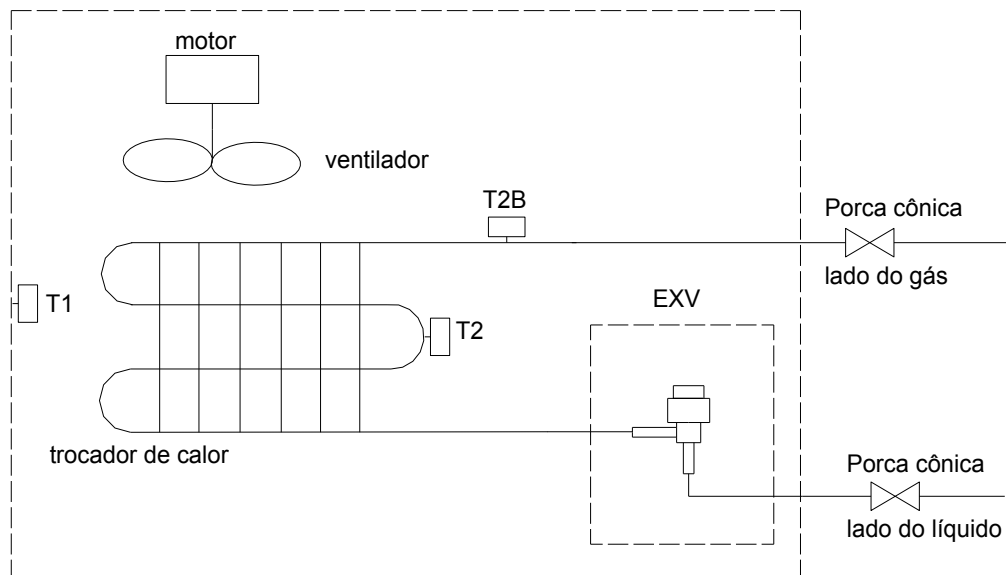
Figura 3: Requisitos de espaço do Cassete de uma via (unidade: mm)



**Tabela 3: Requisitos de espaço e dimensões do Cassete de uma via**

Nome do modelo	Dimensões/requisitos (mm)				
	A	B	C	D	E
4TVE0005EF000AA	1180	1380	153	3200	465
4TVE0007EF000AA					
4TVE0009EF000AA					
4TVE0012EF000AA					
4TVE0015EF000AA	1350	1550	189	4000	505
4TVE0018EF000AA					
4TVE0024EF000AA					

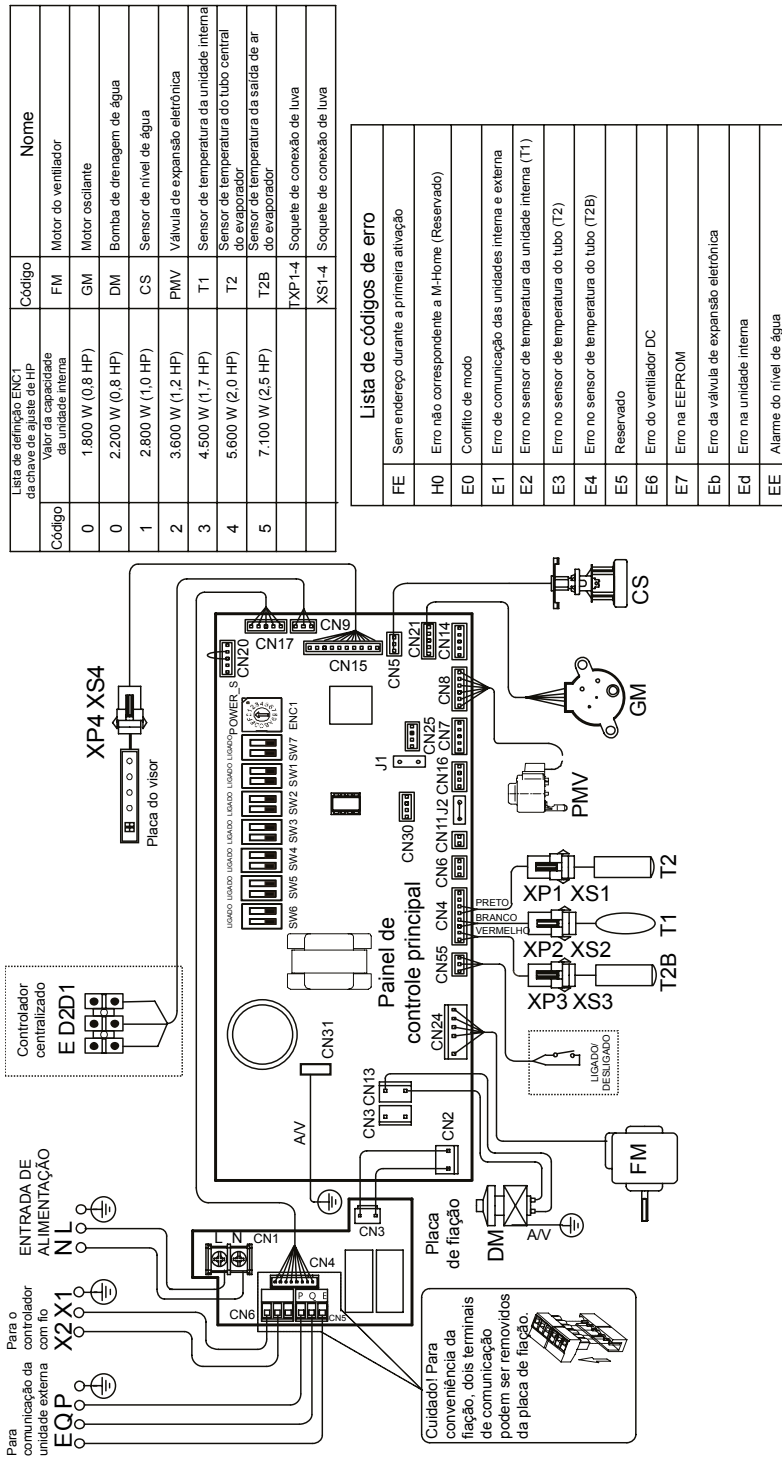
## Diagrama de tubulação



Legenda	
T1	Sensor de temperatura ambiente interna
T2	Sensor de temperatura do ponto médio do trocador de calor interno
T2B	Sensor de temperatura de saída do trocador de calor interno

**Figura 4: Diagrama de tubulação do Cassete de uma via**

# Diagrama elétrico



Código	Lista de definições ENCL de erro de nível de água de capacidade da unidade interna	Código	Nome
0	1.800 W (0,8 HP)	FM	Motor do ventilador
0	2.200 W (0,8 HP)	GM	Motor oscilante
1	2.800 W (1,0 HP)	DM	Bomba de drenagem de água
2	3.600 W (1,2 HP)	CS	Sensor de nível de água
3	4.500 W (1,7 HP)	PMV	Válvula de expansão eletrônica
4	5.600 W (2,0 HP)	T1	Sensor de temperatura da unidade interna do evaporador
5	7.100 W (2,5 HP)	T2	Sensor de temperatura do tubo central do evaporador
		T2B	Sensor de temperatura da saída de ar do evaporador
		XP1-4	Soquete de conexão de luva
		XS1-4	Soquete de conexão de luva

Lista de códigos de erro	
FE	Sem endereço durante a primeira ativação
H0	Erro não correspondente a M-Home (Reservado)
E0	Conflito de modo
E1	Erro de comunicação das unidades interna e externa
E2	Erro no sensor de temperatura da unidade interna (T1)
E3	Erro no sensor de temperatura do tubo (T2)
E4	Erro no sensor de temperatura do tubo (T2B)
E5	Reservado
E6	Erro do ventilador DC
E7	Erro na EEPROM
Eb	Erro da válvula de expansão eletrônica
Ed	Erro na unidade interna
EE	Alarme do nível de água

Figura 5: 4TVE0005EF000AA, 4TVE0007EF000AA, 4TVE0009EF000AA, 4TVE0012EF000AA

# Diagrama elétrico

Código	Lista de definição ENC1 da chave de ajuste de HP da unidade interna	Código	Nome
0	1.800 W (0,8 HP)	FM	Motor do ventilador
0	2.200 W (0,8 HP)	DM	Bomba de drenagem de água
1	2.800 W (1,0 HP)	CS	Sensor de nível de água
2	3.600 W (1,2 HP)	PMV	Válvula de expansão eletrônica
3	4.500 W (1,7 HP)	T1	Sensor de temperatura da unidade interna
4	5.600 W (2,0 HP)	T2	Sensor de temperatura do tubo central do evaporador
5	7.100 W (2,5 HP)	T2B	Sensor de temperatura da saída de ar do evaporador
		XP1-4	Soquete de conexão de luva
		XS1-4	Soquete de conexão de luva

Lista de códigos de erro	
FE	Sem endereço durante a primeira ativação
H0	Erro não correspondente a M-Home (Reservado)
E0	Conflito de modo
E1	Erro de comunicação das unidades interna e externa
E2	Erro no sensor de temperatura da unidade interna (T1)
E3	Erro no sensor de temperatura do tubo (T2)
E4	Erro no sensor de temperatura do tubo (T2B)
E5	Reservado
E6	Erro do ventilador DC
E7	Erro na EEPROM
Eb	Erro da válvula de expansão eletrônica
Ed	Erro na unidade interna
EE	Alarme do nível de água

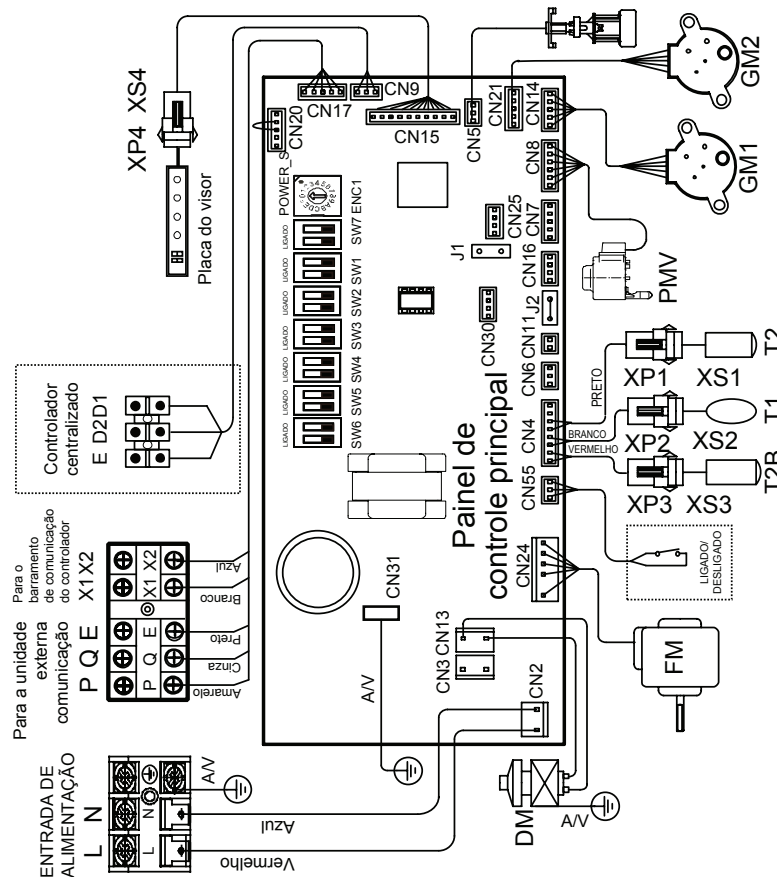


Figura 6: 4TVE0015EF000AA, 4TVE0018EF000AA, 4TVE0024EF000AA

**Observações para instaladores e engenheiros de manutenção****⚠ Cuidado**

- **Todas as instalações, serviços e manutenção devem ser realizados por profissionais competentes, devidamente qualificados, certificados e credenciados, em conformidade com a legislação aplicável.**
- **As unidades devem ser aterradas em conformidade com a legislação aplicável. Metais e outros componentes elétricos condutores devem ser isolados em conformidade com a legislação aplicável.**
- **A fiação de alimentação deve ser fixada de maneira segura nos terminais da fonte de alimentação – uma fiação da fonte de alimentação solta representa risco de incêndio.**
- **Após a instalação, serviços ou manutenção, a tampa da caixa de controle elétrico deve ser fechada. O não fechamento da tampa da caixa de controle elétrico pode causar incêndio ou choque elétrico.**
- **A chave ENC1 (ajuste da capacidade da unidade interna) é ajustada na fábrica e seu ajuste normalmente não deve ser alterado. As únicas circunstâncias em que uma chave ENC1 pode precisar ser ajustada no campo é quando a PCB principal for substituída. Ao substituir a PCB principal, verifique se o ajuste de capacidade da chave ENC1 na nova PCB é compatível com a capacidade da unidade especificada na placa de identificação da unidade.**

# Tabelas de capacidade

## Tabela de capacidade de resfriamento

Tabela 4: Capacidade de resfriamento do Cassete de uma via

Capacidade (kW)	Temperatura do ar externo (°C DB)	Temperatura do ar interno (°C WB/DB)													
		14/20		16/23		18/26		19/27		20/28		22/30		24/32	
		TC	SC	TC	SC	TC	SC	TC	SC	TC	SC	TC	SC	TC	SC
1,8	10,0	1,2	1,1	1,5	1,1	1,7	1,2	1,8	1,2	1,9	1,3	2,1	1,3	2,4	1,3
	12,0	1,2	1,1	1,5	1,1	1,7	1,2	1,8	1,2	1,9	1,3	2,1	1,3	2,3	1,2
	14,0	1,2	1,1	1,5	1,1	1,7	1,2	1,8	1,2	1,9	1,3	2,1	1,3	2,3	1,2
	16,0	1,2	1,1	1,5	1,1	1,7	1,2	1,8	1,2	1,9	1,3	2,1	1,3	2,3	1,2
	18,0	1,2	1,1	1,5	1,1	1,7	1,2	1,8	1,2	1,9	1,3	2,1	1,3	2,3	1,2
	20,0	1,2	1,1	1,5	1,1	1,7	1,2	1,8	1,2	1,9	1,3	2,1	1,3	2,2	1,1
	21,0	1,2	1,1	1,5	1,1	1,7	1,2	1,8	1,2	1,9	1,3	2,1	1,3	2,2	1,1
	23,0	1,2	1,1	1,5	1,1	1,7	1,2	1,8	1,2	1,9	1,3	2,1	1,2	2,2	1,1
	25,0	1,2	1,1	1,5	1,1	1,7	1,2	1,8	1,2	1,9	1,3	2,1	1,2	2,1	1,1
	27,0	1,2	1,1	1,5	1,1	1,7	1,2	1,8	1,2	1,9	1,3	2,1	1,2	2,1	1,1
	29,0	1,2	1,1	1,5	1,1	1,7	1,2	1,8	1,2	1,9	1,3	2,0	1,2	2,1	1,1
	31,0	1,2	1,1	1,5	1,1	1,7	1,2	1,8	1,2	1,9	1,3	2,0	1,2	2,1	1,1
	33,0	1,2	1,1	1,5	1,1	1,7	1,2	1,8	1,2	1,9	1,3	2,0	1,2	2,0	1,2
	35,0	1,2	1,1	1,5	1,1	1,7	1,2	1,8	1,2	1,9	1,3	1,9	1,1	2,0	1,2
	37,0	1,2	1,1	1,5	1,1	1,7	1,2	1,8	1,2	1,9	1,3	1,9	1,1	1,9	1,1
	39,0	1,2	1,1	1,5	1,1	1,7	1,2	1,8	1,2	1,8	1,2	1,9	1,1	1,9	1,1
42,0	1,2	1,1	1,5	1,1	1,7	1,2	1,8	1,2	1,8	1,2	1,9	1,1	1,9	1,1	
44,0	1,2	1,1	1,5	1,1	1,7	1,2	1,8	1,2	1,8	1,2	1,9	1,1	1,9	1,1	
46,0	1,2	1,1	1,5	1,2	1,7	1,2	1,8	1,2	1,8	1,2	1,9	1,1	1,9	1,1	
2,2	10,0	1,5	1,3	1,8	1,4	2,1	1,5	2,2	1,5	2,3	1,6	2,6	1,6	2,9	1,5
	12,0	1,5	1,3	1,8	1,4	2,1	1,5	2,2	1,5	2,3	1,6	2,6	1,6	2,8	1,5
	14,0	1,5	1,3	1,8	1,4	2,1	1,5	2,2	1,5	2,3	1,6	2,6	1,6	2,8	1,5
	16,0	1,5	1,3	1,8	1,4	2,1	1,5	2,2	1,5	2,3	1,6	2,6	1,6	2,8	1,5
	18,0	1,5	1,3	1,8	1,4	2,1	1,5	2,2	1,5	2,3	1,6	2,6	1,6	2,8	1,4
	20,0	1,5	1,3	1,8	1,4	2,1	1,5	2,2	1,5	2,3	1,6	2,6	1,6	2,7	1,4
	21,0	1,5	1,3	1,8	1,4	2,1	1,5	2,2	1,5	2,3	1,6	2,6	1,6	2,7	1,4
	23,0	1,5	1,3	1,8	1,4	2,1	1,5	2,2	1,5	2,3	1,6	2,5	1,5	2,7	1,4
	25,0	1,5	1,3	1,8	1,4	2,1	1,5	2,2	1,5	2,3	1,6	2,5	1,5	2,6	1,4
	27,0	1,5	1,3	1,8	1,4	2,1	1,5	2,2	1,5	2,3	1,6	2,5	1,5	2,6	1,4
	29,0	1,5	1,3	1,8	1,4	2,1	1,5	2,2	1,5	2,3	1,6	2,4	1,4	2,5	1,4
	31,0	1,5	1,3	1,8	1,4	2,1	1,5	2,2	1,5	2,3	1,6	2,4	1,4	2,5	1,4
	33,0	1,5	1,3	1,8	1,4	2,1	1,5	2,2	1,5	2,3	1,6	2,4	1,4	2,4	1,4
	35,0	1,5	1,3	1,8	1,4	2,1	1,5	2,2	1,5	2,3	1,6	2,3	1,3	2,4	1,4
	37,0	1,5	1,3	1,8	1,4	2,1	1,5	2,2	1,5	2,3	1,6	2,3	1,3	2,3	1,4
	39,0	1,5	1,3	1,8	1,4	2,1	1,5	2,2	1,5	2,2	1,5	2,3	1,3	2,3	1,4
42,0	1,5	1,3	1,8	1,4	2,1	1,5	2,2	1,5	2,2	1,5	2,3	1,3	2,3	1,4	
44,0	1,5	1,3	1,8	1,4	2,1	1,5	2,2	1,5	2,2	1,5	2,3	1,3	2,3	1,4	
46,0	1,5	1,3	1,8	1,4	2,1	1,5	2,2	1,5	2,2	1,5	2,3	1,3	2,3	1,4	

Abreviações:

TC: Capacidade total

SC: Capacidade sensível

Observações:

1. Células sombreadas indicam condição nominal.

Continuação da tabela na próxima página...

**Tabela 4: Capacidade de resfriamento do Cassete de uma via (continuação)**

Capacidade (kW)	Temperatura do ar externo (°C DB)	Temperatura do ar interno (°C WB/DB)													
		14/20		16/23		18/26		19/27		20/28		22/30		24/32	
		TC	SC	TC	SC	TC	SC	TC	SC	TC	SC	TC	SC	TC	SC
		kW	kW	kW	kW	kW	kW	kW	kW	kW	kW	kW	kW	kW	kW
2,8	10,0	1,9	1,6	2,3	1,8	2,6	1,9	2,8	1,9	3,0	1,9	3,3	2,0	3,7	2,0
	12,0	1,9	1,6	2,3	1,8	2,6	1,9	2,8	1,9	3,0	1,9	3,3	2,0	3,6	2,0
	14,0	1,9	1,6	2,3	1,8	2,6	1,9	2,8	1,9	3,0	1,9	3,3	2,0	3,6	2,0
	16,0	1,9	1,6	2,3	1,8	2,6	1,9	2,8	1,9	3,0	1,9	3,3	2,0	3,5	1,9
	18,0	1,9	1,6	2,3	1,8	2,6	1,9	2,8	1,9	3,0	1,9	3,3	2,0	3,5	1,9
	20,0	1,9	1,6	2,3	1,8	2,6	1,9	2,8	1,9	3,0	1,9	3,3	2,0	3,4	1,9
	21,0	1,9	1,6	2,3	1,8	2,6	1,9	2,8	1,9	3,0	1,9	3,3	2,0	3,4	1,9
	23,0	1,9	1,6	2,3	1,8	2,6	1,9	2,8	1,9	3,0	1,9	3,3	2,0	3,4	1,9
	25,0	1,9	1,6	2,3	1,8	2,6	1,9	2,8	1,9	3,0	1,9	3,2	1,9	3,3	1,9
	27,0	1,9	1,6	2,3	1,8	2,6	1,9	2,8	1,9	3,0	1,9	3,2	1,9	3,3	1,9
	29,0	1,9	1,6	2,3	1,8	2,6	1,9	2,8	1,9	3,0	1,9	3,1	1,8	3,2	1,8
	31,0	1,9	1,6	2,3	1,8	2,6	1,9	2,8	1,9	3,0	1,9	3,1	1,8	3,2	1,7
	33,0	1,9	1,6	2,3	1,8	2,6	1,9	2,8	1,9	3,0	1,9	3,1	1,8	3,1	1,7
	35,0	1,9	1,6	2,3	1,8	2,6	1,9	<b>2,8</b>	1,9	2,9	1,9	3,0	1,8	3,1	1,7
	37,0	1,9	1,6	2,3	1,8	2,6	1,9	2,8	1,9	2,9	1,9	3,0	1,8	3,0	1,7
	39,0	1,9	1,6	2,3	1,8	2,6	1,9	2,8	1,9	2,9	1,9	3,0	1,9	3,0	1,7
42,0	1,9	1,6	2,3	1,8	2,6	1,9	2,8	1,9	2,9	1,9	3,0	1,9	3,0	1,7	
44,0	1,9	1,6	2,3	1,8	2,6	1,9	2,8	1,9	2,9	1,9	3,0	1,9	3,0	1,7	
46,0	1,9	1,6	2,3	1,8	2,6	1,9	2,8	1,9	2,9	1,9	3,0	1,9	3,0	1,7	
3,6	10,0	2,5	1,9	2,9	2,1	3,4	2,3	3,6	2,4	3,8	2,5	4,3	2,4	4,7	2,5
	12,0	2,5	1,9	2,9	2,1	3,4	2,3	3,6	2,4	3,8	2,5	4,3	2,4	4,7	2,5
	14,0	2,5	1,9	2,9	2,1	3,4	2,3	3,6	2,4	3,8	2,5	4,3	2,4	4,6	2,4
	16,0	2,5	1,9	2,9	2,1	3,4	2,3	3,6	2,4	3,8	2,5	4,3	2,4	4,5	2,4
	18,0	2,5	1,9	2,9	2,1	3,4	2,3	3,6	2,4	3,8	2,5	4,3	2,4	4,5	2,4
	20,0	2,5	1,9	2,9	2,1	3,4	2,3	3,6	2,4	3,8	2,5	4,3	2,4	4,4	2,3
	21,0	2,5	1,9	2,9	2,1	3,4	2,3	3,6	2,4	3,8	2,5	4,3	2,4	4,4	2,3
	23,0	2,5	1,9	2,9	2,1	3,4	2,3	3,6	2,4	3,8	2,5	4,1	2,3	4,3	2,2
	25,0	2,5	1,9	2,9	2,1	3,4	2,3	3,6	2,4	3,8	2,5	4,1	2,3	4,2	2,2
	27,0	2,5	1,9	2,9	2,1	3,4	2,3	3,6	2,4	3,8	2,5	4,0	2,2	4,2	2,2
	29,0	2,5	1,9	2,9	2,1	3,4	2,3	3,6	2,4	3,8	2,5	4,0	2,2	4,1	2,2
	31,0	2,5	1,9	2,9	2,1	3,4	2,3	3,6	2,4	3,8	2,5	4,2	2,6	4,1	2,2
	33,0	2,5	1,9	2,9	2,1	3,4	2,3	3,6	2,4	3,8	2,5	4,2	2,6	3,9	2,1
	35,0	2,5	1,9	2,9	2,1	3,4	2,3	<b>3,6</b>	2,4	3,8	2,5	4,2	2,6	3,9	2,1
	37,0	2,5	1,9	2,9	2,1	3,4	2,3	3,6	2,4	3,7	2,4	3,8	2,3	3,9	2,1
	39,0	2,5	1,9	2,9	2,1	3,4	2,3	3,6	2,4	3,7	2,4	3,8	2,3	3,8	2,1
42,0	2,5	1,9	2,9	2,1	3,4	2,3	3,6	2,4	3,7	2,4	3,8	2,3	3,8	2,1	
44,0	2,5	1,9	2,9	2,1	3,4	2,3	3,6	2,4	3,7	2,4	3,8	2,3	3,8	2,1	
46,0	2,5	1,9	2,9	2,1	3,4	2,3	3,6	2,4	3,7	2,4	3,8	2,3	3,8	2,1	

**Abreviações:**

TC: Capacidade total

SC: Capacidade sensível

**Observações:**

1. Células sombreadas indicam condição nominal.

Continuação da tabela na próxima página...

## Tabelas de capacidade

Tabela 4: Capacidade de resfriamento do Cassete de uma via (continuação)

Capacidade (kW)	Temperatura do ar externo (°C DB)	Temperatura do ar interno (°C WB/DB)													
		14/20		16/23		18/26		19/27		20/28		22/30		24/32	
		TC	SC	TC	SC	TC	SC	TC	SC	TC	SC	TC	SC	TC	SC
		kW	kW	kW	kW	kW	kW	kW	kW	kW	kW	kW	kW	kW	kW
4,5	10,0	3,1	2,4	3,7	2,6	4,2	2,8	4,5	2,9	4,8	3,0	5,3	3,4	5,9	3,0
	12,0	3,1	2,4	3,7	2,6	4,2	2,8	4,5	2,9	4,8	3,0	5,3	3,4	5,9	3,0
	14,0	3,1	2,4	3,7	2,6	4,2	2,8	4,5	2,9	4,8	3,0	5,3	3,4	5,8	3,0
	16,0	3,1	2,4	3,7	2,6	4,2	2,8	4,5	2,9	4,8	3,0	5,3	3,4	5,6	2,9
	18,0	3,1	2,4	3,7	2,6	4,2	2,8	4,5	2,9	4,8	3,0	5,3	3,4	5,7	3,0
	20,0	3,1	2,4	3,7	2,6	4,2	2,8	4,5	2,9	4,8	3,0	5,3	3,4	5,7	3,0
	21,0	3,1	2,4	3,7	2,6	4,2	2,8	4,5	2,9	4,8	3,0	5,3	3,4	5,6	3,0
	23,0	3,1	2,4	3,7	2,6	4,2	2,8	4,5	2,9	4,8	3,0	5,3	3,4	5,5	3,0
	25,0	3,1	2,4	3,7	2,6	4,2	2,8	4,5	2,9	4,8	3,0	5,2	3,0	5,4	2,9
	27,0	3,1	2,4	3,7	2,6	4,2	2,8	4,5	2,9	4,8	3,0	5,1	3,0	5,2	2,8
	29,0	3,1	2,4	3,7	2,6	4,2	2,8	4,5	2,9	4,8	3,0	5,1	2,9	5,2	2,8
	31,0	3,1	2,4	3,7	2,6	4,2	2,8	4,5	2,9	4,8	3,0	5,0	2,9	5,1	2,7
	33,0	3,1	2,4	3,7	2,6	4,2	2,8	4,5	2,9	4,8	3,0	4,9	2,8	5,1	2,7
	35,0	3,1	2,4	3,7	2,6	4,2	2,8	4,5	2,9	4,8	3,0	4,8	2,8	5,0	2,7
	37,0	3,1	2,4	3,7	2,6	4,2	2,8	4,5	2,9	4,8	3,0	4,8	2,9	4,9	2,6
	39,0	3,1	2,4	3,7	2,6	4,2	2,8	4,5	2,9	4,6	2,8	4,7	2,8	4,8	2,6
42,0	3,1	2,4	3,7	2,6	4,2	2,8	4,5	2,9	4,6	2,8	4,7	2,8	4,8	2,6	
44,0	3,1	2,4	3,7	2,6	4,2	2,8	4,5	2,9	4,6	2,8	4,7	2,8	4,8	2,6	
46,0	3,1	2,4	3,7	2,6	4,2	2,8	4,5	2,9	4,6	2,8	4,7	3,1	4,8	2,6	
5,6	10,0	3,9	2,7	4,6	3,0	5,3	3,3	5,6	3,4	5,9	3,5	6,6	3,6	7,3	3,5
	12,0	3,9	2,7	4,6	3,0	5,3	3,3	5,6	3,4	5,9	3,5	6,6	3,6	7,2	3,5
	14,0	3,9	2,7	4,6	3,0	5,3	3,3	5,6	3,4	5,9	3,5	6,6	3,6	7,1	3,5
	16,0	3,9	2,7	4,6	3,0	5,3	3,3	5,6	3,4	5,9	3,5	6,6	3,6	7,0	3,4
	18,0	3,9	2,7	4,6	3,0	5,3	3,3	5,6	3,4	5,9	3,5	6,6	3,6	6,8	3,4
	20,0	3,9	2,7	4,6	3,0	5,3	3,3	5,6	3,4	5,9	3,5	6,6	3,6	6,7	3,3
	21,0	3,9	2,7	4,6	3,0	5,3	3,3	5,6	3,4	5,9	3,5	6,6	3,6	6,6	3,3
	23,0	3,9	2,7	4,6	3,0	5,3	3,3	5,6	3,4	5,9	3,5	6,6	3,6	6,6	3,3
	25,0	3,9	2,7	4,6	3,0	5,3	3,3	5,6	3,4	5,9	3,5	6,6	3,6	6,5	3,2
	27,0	3,9	2,7	4,6	3,0	5,3	3,3	5,6	3,4	5,9	3,5	6,4	3,5	6,4	3,2
	29,0	3,9	2,7	4,6	3,0	5,3	3,3	5,6	3,4	5,9	3,5	6,3	3,5	6,4	3,3
	31,0	3,9	2,7	4,6	3,0	5,3	3,3	5,6	3,4	5,9	3,5	6,2	3,4	6,2	3,2
	33,0	3,9	2,7	4,6	3,0	5,3	3,3	5,6	3,4	5,9	3,5	6,2	3,4	6,2	3,2
	35,0	3,9	2,7	4,6	3,0	5,3	3,3	5,6	3,4	5,9	3,5	6,0	3,3	6,0	3,1
	37,0	3,9	2,7	4,6	3,0	5,3	3,3	5,6	3,4	5,9	3,5	5,9	3,2	6,0	3,1
	39,0	3,9	2,7	4,6	3,0	5,3	3,3	5,6	3,4	5,7	3,4	5,8	3,2	6,0	3,1
42,0	3,9	2,7	4,6	3,0	5,3	3,3	5,6	3,4	5,7	3,4	5,8	3,2	6,0	3,1	
44,0	3,9	2,7	4,6	3,0	5,3	3,3	5,6	3,4	5,7	3,4	5,8	3,2	6,0	3,1	
46,0	3,9	2,7	4,6	3,0	5,3	3,3	5,6	3,4	5,7	3,7	5,8	3,2	6,0	3,1	

Abreviações:

TC: Capacidade total

SC: Capacidade sensível

Observações:

Células sombreadas indicam condição nominal.

Continuação da tabela na próxima página...



**Tabela 4: Capacidade de resfriamento do Cassete de uma via (continuação)**

Capacidade (kW)	Temperatura do ar externo (°C DB)	Temperatura do ar interno (°C WB/DB)													
		14/20		16/23		18/26		19/27		20/28		22/30		24/32	
		TC	SC	TC	SC	TC	SC	TC	SC	TC	SC	TC	SC	TC	SC
		kW	kW	kW	kW	kW	kW	kW	kW	kW	kW	kW	kW	kW	kW
7,1	10,0	4,9	3,6	5,8	4,0	6,7	4,3	7,1	4,5	7,5	4,4	8,4	4,5	9,2	4,6
	12,0	4,9	3,6	5,8	4,0	6,7	4,3	7,1	4,5	7,5	4,4	8,4	4,5	9,1	4,5
	14,0	4,9	3,6	5,8	4,0	6,7	4,3	7,1	4,5	7,5	4,4	8,4	4,5	9,0	4,5
	16,0	4,9	3,6	5,8	4,0	6,7	4,3	7,1	4,5	7,5	4,4	8,4	4,5	8,9	4,4
	18,0	4,9	3,6	5,8	4,0	6,7	4,3	7,1	4,5	7,5	4,4	8,4	4,5	8,7	4,3
	20,0	4,9	3,6	5,8	4,0	6,7	4,3	7,1	4,5	7,5	4,4	8,4	4,5	8,5	4,2
	21,0	4,9	3,6	5,8	4,0	6,7	4,3	7,1	4,5	7,5	4,4	8,4	4,5	8,4	4,2
	23,0	4,9	3,6	5,8	4,0	6,7	4,3	7,1	4,5	7,5	4,4	8,4	4,5	8,3	4,1
	25,0	4,9	3,6	5,8	4,0	6,7	4,3	7,1	4,5	7,5	4,4	8,4	4,5	8,2	4,1
	27,0	4,9	3,6	5,8	4,0	6,7	4,3	7,1	4,5	7,5	4,4	8,1	4,3	8,2	4,1
	29,0	4,9	3,6	5,8	4,0	6,7	4,3	7,1	4,5	7,5	4,5	8,0	4,3	8,1	4,1
	31,0	4,9	3,6	5,8	4,0	6,7	4,3	7,1	4,5	7,5	4,5	7,9	4,3	7,8	4,0
	33,0	4,9	3,6	5,8	4,0	6,7	4,3	7,1	4,5	7,5	4,5	7,8	4,2	7,8	4,0
	35,0	4,9	3,6	5,8	4,0	6,7	4,3	7,1	4,5	7,5	4,5	7,6	4,1	7,7	3,9
	37,0	4,9	3,6	5,8	4,0	6,7	4,3	7,1	4,5	7,4	4,4	7,5	4,1	7,6	4,0
	39,0	4,9	3,6	5,8	4,0	6,7	4,3	7,1	4,5	7,2	4,3	7,4	4,1	7,6	4,0
42,0	4,9	3,6	5,8	4,0	6,7	4,3	7,1	4,5	7,2	4,3	7,4	4,1	7,6	4,0	
44,0	4,9	3,6	5,8	4,0	6,7	4,3	7,1	4,5	7,2	4,3	7,4	4,1	7,6	4,0	
46,0	4,9	3,6	5,8	4,0	6,7	4,3	7,1	4,5	7,2	4,3	7,4	4,1	7,6	4,0	

Abreviações:

TC: Capacidade total

SC: Capacidade sensível

Observações:

As células sombreadas indicam a condição nominal.

## Tabelas de capacidade

### Tabela de capacidade de aquecimento

Tabela 5: Capacidade de aquecimento do Cassete de uma via

Capacidade (kW)	Temperatura do ar externo (°C)		Temperatura do ar interno (°C DB)					
			16	18	20	21	22	24
	WB	DB	TC kW	TC kW	TC kW	TC kW	TC kW	TC kW
1,8	-20	-19,8	1,23	1,23	1,23	1,23	1,23	1,23
	-19	-18,8	1,32	1,32	1,32	1,32	1,32	1,32
	-17	-16,7	1,39	1,39	1,39	1,39	1,39	1,39
	-15	-14,7	1,43	1,43	1,43	1,43	1,43	1,43
	-13,00	-12,60	1,52	1,52	1,52	1,52	1,52	1,52
	-11,00	-10,50	1,54	1,56	1,56	1,56	1,56	1,56
	-10,00	-9,50	1,61	1,61	1,61	1,61	1,61	1,61
	-9,10	-8,50	1,65	1,65	1,65	1,65	1,65	1,65
	-7,60	-7,00	1,67	1,67	1,67	1,67	1,67	1,67
	-5,60	-5,00	1,74	1,74	1,74	1,74	1,74	1,74
	-3,70	-3,00	1,83	1,83	1,83	1,83	1,83	1,83
	-0,70	0,00	1,96	1,96	1,96	1,96	1,96	1,85
	2,20	3,00	2,07	2,07	2,07	2,07	2,02	1,85
	4,10	5,00	2,13	2,13	2,13	2,13	2,02	1,85
	6,00	7,00	2,20	2,20	<b>2,20</b>	2,13	2,02	1,85
	7,90	9,00	2,27	2,27	2,20	2,13	2,02	1,85
9,80	11,00	2,33	2,33	2,20	2,13	2,02	1,85	
11,80	13,00	2,42	2,38	2,20	2,13	2,02	1,85	
13,70	15,00	2,49	2,38	2,20	2,13	2,02	1,85	
2,2	-20	-19,8	1,46	1,46	1,46	1,46	1,46	1,46
	-19	-18,8	1,56	1,56	1,56	1,56	1,56	1,56
	-17	-16,7	1,64	1,64	1,64	1,64	1,64	1,64
	-15	-14,7	1,69	1,69	1,69	1,69	1,69	1,69
	-13,00	-12,60	1,79	1,79	1,79	1,79	1,79	1,79
	-11,00	-10,50	1,82	1,85	1,85	1,85	1,85	1,85
	-10,00	-9,50	1,90	1,90	1,90	1,90	1,90	1,90
	-9,10	-8,50	1,95	1,95	1,95	1,95	1,95	1,95
	-7,60	-7,00	1,98	1,98	1,98	1,98	1,98	1,98
	-5,60	-5,00	2,05	2,05	2,05	2,05	2,05	2,05
	-3,70	-3,00	2,16	2,16	2,16	2,16	2,16	2,16
	-0,70	0,00	2,31	2,31	2,31	2,31	2,31	2,18
	2,20	3,00	2,44	2,44	2,44	2,44	2,39	2,18
	4,10	5,00	2,52	2,52	2,52	2,52	2,39	2,18
	6,00	7,00	2,60	2,60	<b>2,60</b>	2,52	2,39	2,18
	7,90	9,00	2,68	2,68	2,60	2,52	2,39	2,18
9,80	11,00	2,76	2,76	2,60	2,52	2,39	2,18	
11,80	13,00	2,86	2,81	2,60	2,52	2,39	2,18	
13,70	15,00	2,94	2,81	2,60	2,52	2,39	2,18	

Abreviações:

TC: Capacidade total

Observações:

1. Células sombreadas indicam condição nominal.

Continuação da tabela na próxima página...

**Tabela 5: Capacidade de aquecimento do Cassete de uma via**

Capacidade (kW)	Temperatura do ar externo (°C)		Temperatura do ar interno (°C DB)					
			16	18	20	21	22	24
	WB	DB	TC	TC	TC	TC	TC	TC
2,8	-20	-19,8	1,79	1,79	1,79	1,79	1,79	1,79
	-19	-18,8	1,92	1,92	1,92	1,92	1,92	1,92
	-17	-16,7	2,02	2,02	2,02	2,02	2,02	2,02
	-15	-14,7	2,02	2,02	2,02	2,02	2,02	2,02
	-13,00	-12,60	2,14	2,14	2,14	2,14	2,14	2,14
	-11,00	-10,50	2,24	2,24	2,24	2,24	2,24	2,24
	-10,00	-9,50	2,34	2,34	2,34	2,34	2,34	2,34
	-9,10	-8,50	2,40	2,40	2,40	2,40	2,40	2,40
	-7,60	-7,00	2,43	2,43	2,43	2,43	2,43	2,43
	-5,60	-5,00	2,53	2,53	2,53	2,53	2,53	2,53
	-3,70	-3,00	2,66	2,66	2,66	2,66	2,66	2,66
	-0,70	0,00	2,85	2,85	2,85	2,85	2,85	2,69
	2,20	3,00	3,01	3,01	3,01	3,01	2,94	2,69
	4,10	5,00	3,10	3,10	3,10	3,10	2,94	2,69
	6,00	7,00	3,20	3,20	<b>3,20</b>	3,10	2,94	2,69
	7,90	9,00	3,30	3,30	3,20	3,10	2,94	2,69
	9,80	11,00	3,39	3,39	3,20	3,10	2,94	2,69
11,80	13,00	3,52	3,46	3,20	3,10	2,94	2,69	
13,70	15,00	3,62	3,46	3,20	3,10	2,94	2,69	
3,6	-20	-19,8	2,24	2,24	2,24	2,24	2,24	2,24
	-19	-18,8	2,40	2,40	2,40	2,40	2,40	2,40
	-17	-16,7	2,52	2,52	2,52	2,52	2,52	2,52
	-15	-14,7	2,60	2,60	2,60	2,60	2,60	2,60
	-13,00	-12,60	2,68	2,68	2,68	2,68	2,68	2,68
	-11,00	-10,50	2,80	2,80	2,80	2,80	2,80	2,80
	-10,00	-9,50	2,92	2,92	2,92	2,92	2,92	2,92
	-9,10	-8,50	3,00	3,00	3,00	3,00	3,00	3,00
	-7,60	-7,00	3,04	3,04	3,04	3,04	3,04	3,04
	-5,60	-5,00	3,16	3,16	3,16	3,16	3,16	3,16
	-3,70	-3,00	3,32	3,32	3,32	3,32	3,32	3,32
	-0,70	0,00	3,56	3,56	3,56	3,56	3,56	3,36
	2,20	3,00	3,76	3,76	3,76	3,76	3,68	3,36
	4,10	5,00	3,88	3,88	3,88	3,88	3,68	3,36
	6,00	7,00	4,00	4,00	<b>4,00</b>	3,88	3,68	3,36
	7,90	9,00	4,12	4,12	4,00	3,88	3,68	3,36
	9,80	11,00	4,24	4,24	4,00	3,88	3,68	3,36
11,80	13,00	4,40	4,32	4,00	3,88	3,68	3,36	
13,70	15,00	4,52	4,32	4,00	3,88	3,68	3,36	

Abreviações:

TC: Capacidade total

Observações:

1. Células sombreadas indicam condição nominal.

Continuação da tabela na próxima página...

## Tabelas de capacidade

Tabela 5: Capacidade de aquecimento do Cassete de uma via (continuação)

Capacidade (kW)	Temperatura do ar externo (°C)		Temperatura do ar interno (°C DB)					
			16	18	20	21	22	24
	WB	DB	TC	TC	TC	TC	TC	TC
4,5	-20	-19,8	2,80	2,80	2,80	2,80	2,80	2,80
	-19	-18,8	3,00	3,00	3,00	3,00	3,00	3,00
	-17	-16,7	3,15	3,15	3,15	3,15	3,15	3,15
	-15	-14,7	3,25	3,25	3,25	3,25	3,25	3,25
	-13,00	-12,60	3,35	3,35	3,35	3,35	3,35	3,35
	-11,00	-10,50	3,50	3,50	3,50	3,50	3,50	3,50
	-10,00	-9,50	3,65	3,65	3,65	3,65	3,65	3,65
	-9,10	-8,50	3,75	3,75	3,75	3,75	3,75	3,75
	-7,60	-7,00	3,80	3,80	3,80	3,80	3,80	3,80
	-5,60	-5,00	3,95	3,95	3,95	3,95	3,95	3,95
	-3,70	-3,00	4,15	4,15	4,15	4,15	4,15	4,15
	-0,70	0,00	4,45	4,45	4,45	4,45	4,45	4,20
	2,20	3,00	4,70	4,70	4,70	4,70	4,60	4,20
	4,10	5,00	4,85	4,85	4,85	4,85	4,60	4,20
	6,00	7,00	5,00	5,00	<b>5,00</b>	4,85	4,60	4,20
	7,90	9,00	5,15	5,15	5,00	4,85	4,60	4,20
9,80	11,00	5,30	5,30	5,00	4,85	4,60	4,20	
11,80	13,00	5,50	5,40	5,00	4,85	4,60	4,20	
13,70	15,00	5,65	5,40	5,00	4,85	4,60	4,20	
5,6	-20	-19,8	3,53	3,53	3,53	3,53	3,53	3,53
	-19	-18,8	3,78	3,78	3,78	3,78	3,78	3,78
	-17	-16,7	3,97	3,97	3,97	3,97	3,97	3,97
	-15	-14,7	4,10	4,10	4,10	4,10	4,10	4,10
	-13,00	-12,60	4,22	4,22	4,22	4,22	4,22	4,22
	-11,00	-10,50	4,41	4,41	4,41	4,41	4,41	4,41
	-10,00	-9,50	4,60	4,60	4,60	4,60	4,60	4,60
	-9,10	-8,50	4,73	4,73	4,73	4,73	4,73	4,73
	-7,60	-7,00	4,79	4,79	4,79	4,79	4,79	4,79
	-5,60	-5,00	4,98	4,98	4,98	4,98	4,98	4,98
	-3,70	-3,00	5,23	5,23	5,23	5,23	5,23	5,23
	-0,70	0,00	5,61	5,61	5,61	5,61	5,61	5,29
	2,20	3,00	5,92	5,92	5,92	5,92	5,80	5,29
	4,10	5,00	6,11	6,11	6,11	6,11	5,80	5,29
	6,00	7,00	6,30	6,30	<b>6,30</b>	6,11	5,80	5,29
	7,90	9,00	6,49	6,49	6,30	6,11	5,80	5,29
9,80	11,00	6,68	6,68	6,30	6,11	5,80	5,29	
11,80	13,00	6,93	6,80	6,30	6,11	5,80	5,29	
13,70	15,00	7,12	6,80	6,30	6,11	5,80	5,29	

Abreviações:

TC: Capacidade total

Observações:

Células sombreadas indicam condição nominal.

Continuação da tabela na próxima página...

**Tabela 5:** Capacidade de aquecimento do Cassete de uma via (continuação)

Capacidade (kW)	Temperatura do ar externo (°C)		Temperatura do ar interno (°C DB)					
			16	18	20	21	22	24
	WB	DB	TC	TC	TC	TC	TC	TC
7,1	-20	-19,8	4,48	4,48	4,48	4,48	4,48	4,48
	-19	-18,8	4,80	4,80	4,80	4,80	4,80	4,80
	-17	-16,7	5,04	5,04	5,04	5,04	5,04	5,04
	-15	-14,7	5,20	5,20	5,20	5,20	5,20	5,20
	-13,00	-12,60	5,36	5,36	5,36	5,36	5,36	5,36
	-11,00	-10,50	5,60	5,60	5,60	5,60	5,60	5,60
	-10,00	-9,50	5,84	5,84	5,84	5,84	5,84	5,84
	-9,10	-8,50	6,00	6,00	6,00	6,00	6,00	6,00
	-7,60	-7,00	6,08	6,08	6,08	6,08	6,08	6,08
	-5,60	-5,00	6,32	6,32	6,32	6,32	6,32	6,32
	-3,70	-3,00	6,64	6,64	6,64	6,64	6,64	6,64
	-0,70	0,00	7,12	7,12	7,12	7,12	7,12	6,72
	2,20	3,00	7,52	7,52	7,52	7,52	7,36	6,72
	4,10	5,00	7,76	7,76	7,76	7,76	7,36	6,72
	6,00	7,00	8,00	8,00	8,00	7,76	7,36	6,72
	7,90	9,00	8,24	8,24	8,00	7,76	7,36	6,72
9,80	11,00	8,48	8,48	8,00	7,76	7,36	6,72	
11,80	13,00	8,80	8,64	8,00	7,76	7,36	6,72	
13,70	15,00	9,04	8,64	8,00	7,76	7,36	6,72	

Abreviações:

TC: Capacidade total

Observações:

As células sombreadas indicam a condição nominal.

## Características elétricas

Tabela 6: Características elétricas do Cassete de uma via

Nome do modelo	Fonte de alimentação						Motores do ventilador interno	
	Hz	Volts	Mín. volts	Máx. volts	MCA	MFA	Saída nominal do motor (kW)	FLA
4TVE0005EF000AA	50/60	220-240	198	264	0,38	15	0,02	0,30
4TVE0007EF000AA	50/60	220-240	198	264	0,38	15	0,02	0,30
4TVE0009EF000AA	50/60	220-240	198	264	0,39	15	0,02	0,31
4TVE0012EF000AA	50/60	220-240	198	264	0,39	15	0,02	0,31
4TVE0015EF000AA	50/60	220-240	198	264	0,53	15	0,06	0,42
4TVE0018EF000AA	50/60	220-240	198	264	0,58	15	0,06	0,46
4TVE0024EF000AA	50/60	220-240	198	264	0,59	15	0,06	0,47

Abreviações:

MCA: Corrente mínima do circuito

MFA: Corrente máxima do fusível

FLA: Corrente em plena carga

# Níveis sonoros

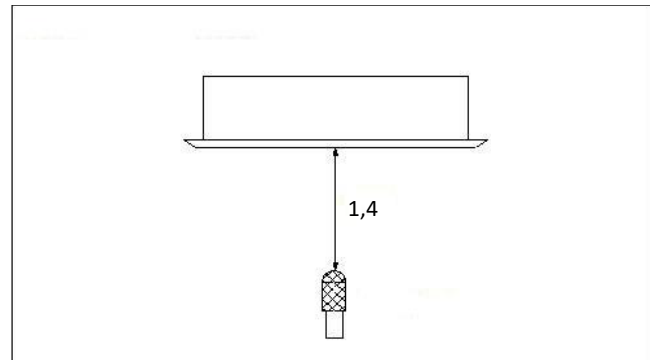
## Geral

**Tabela 7: Níveis de pressão sonora 1 do Cassete de uma via**

Nome do modelo	Níveis de pressão sonora dB (A)						
	SSH	SH	H	M	L	SL	SSL
4TVE0005EF000AA	37	36	35	34	32	31	30
4TVE0007EF000AA	37	36	35	34	32	31	30
4TVE0009EF000AA	39	38	37	36	35	35	34
4TVE0012EF000AA	39	38	37	36	35	35	34
4TVE0015EF000AA	41	40	39	38	37	36	35
4TVE0018EF000AA	42	41	40	39	38	37	36
4TVE0024EF000AA	44	43	42	41	39	38	37

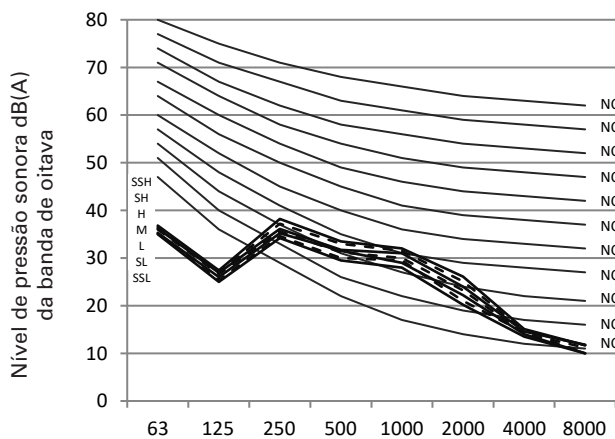
**Observações:**

- Os níveis de pressão sonora são medidos a 1,4 m abaixo da unidade em uma câmara semianecoica. Durante a operação in situ, os níveis de pressão sonora podem ser maiores devido ao ruído ambiente.



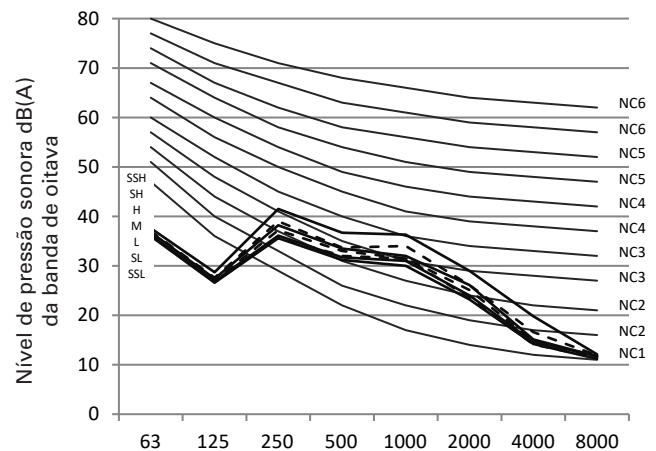
**Figura 7: Medição do nível de pressão sonora do Cassete de uma via**

## Níveis de banda de oitava



Frequência (Hz) central da banda de oitava

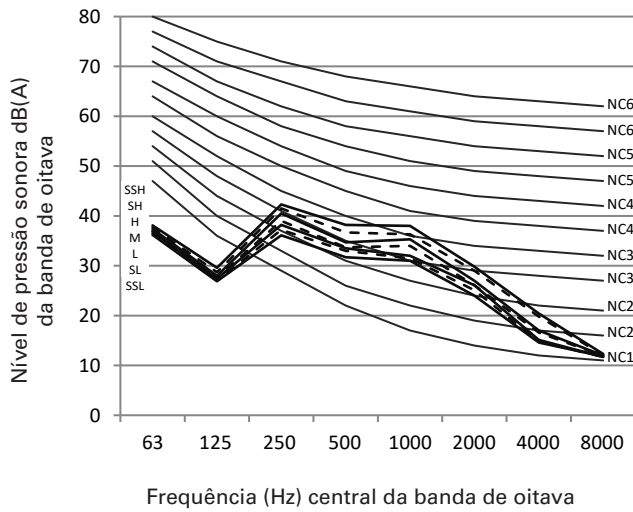
**Figura 8: Níveis de banda de oitava  
4TVE0005(07)EF000AA**



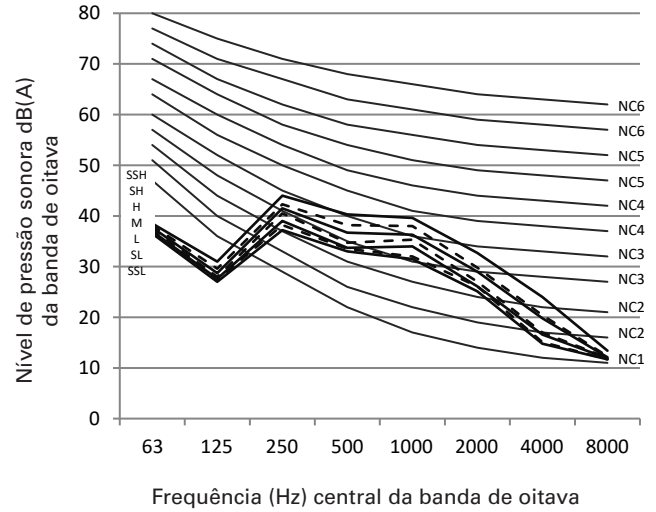
Frequência (Hz) central da banda de oitava

**Figura 9: Níveis de banda de oitava  
4TVE0009(12)EF000AA**

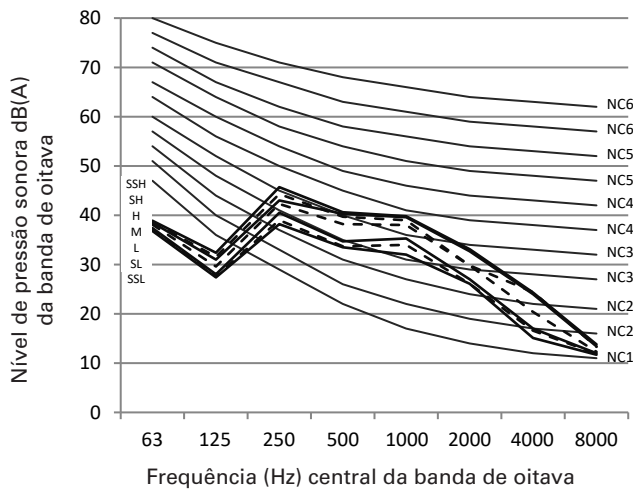
## Níveis sonoros



**Figura 10: Níveis de banda de oitava  
4TVE0015EF000AA**



**Figura 11: Níveis de banda de oitava  
4TVE0018EF000AA**



**Figura 12: Níveis de banda de oitava  
4TVE0024EF000AA**











A Trane otimiza o desempenho de residências e edifícios em todo o mundo. A Trane é uma empresa que agora pertence à Ingersoll Rand, líder na criação e sustentabilidade de ambientes seguros, confortáveis e com eficiência energética, oferecendo um amplo portfólio de produtos avançados de sistema e controle de HVAC, bem como serviços completos para edifícios e peças de reposição. Para obter mais informações, acesse: [www.Trane.com](http://www.Trane.com).

A Trane mantém uma política de melhoria contínua relacionada a seus produtos e dados de produção, e se reserva o direito de alterar seus desenhos e especificações a qualquer momento, sem notificação prévia.